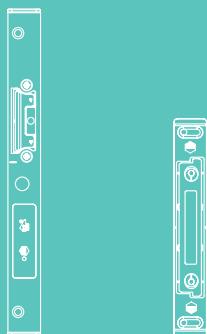




TECHNIK DIE BEWEGT

VERWENDUNG
AUSSCHLIESSLICH FÜR FACHBETRIEBE!

MACO PROTECT TÜRSCHLÖSSER



MONTAGEANLEITUNG

A-TS
Automatik-Türschloss



M119317

maco.eu

Inhaltsverzeichnis

Wichtige Informationen	4 - 10
Einleitung	4
Informativer Hinweis, Legende	5
Bestimmungsgemäßer Gebrauch	6
Nicht bestimmungsgemäßer Gebrauch	6 - 9
Verwendung von Transportsicherungen	10
<hr/>	
Wartung	11
<hr/>	
Fallenumstellung	12
<hr/>	
Einbauhinweise	13 - 16
Schloss für Tagesentriegelungsfunktion vorrichten (Verarbeiter)	13
Montage Tagesentriegelungselement am Schloss (Verarbeiter)	14
Montage MACO Tagesentriegelungsöffner am Schließteil (Verarbeiter)	15
Bedienungsanleitung Tagesentriegelung (Endkunde)	16
<hr/>	
Bohr- und Fräsbilder	17 - 21
Schlosskasten und Multifunktionsfalle mit Hakenverriegelung	17
Fallen- und Riegelschließteil	18 - 19
Multifunktions-Hakenschließteil	20 - 21
<hr/>	
Positionierung Schließteile	22 - 34
Positionen Fallen- und Riegelschließteil / Schließteil, Multifunktionsfalle mit Haken	22
2 Multifunktionsfallen mit Haken, Standard K+730, 1-flügelig, 3 mm	23
2 Multifunktionsfallen mit Haken, Standard K+730, 2-flügelig, 3 mm	24
2 Multifunktionsfallen mit Haken, Nieder K+605, 1-flügelig, 3 mm	25
2 Multifunktionsfallen mit Haken, Nieder K+605, 2-flügelig, 3 mm	26
2 Multifunktionsfallen mit Haken, Hoch K+980, 1-flügelig, 3 mm	27
2 Multifunktionsfallen mit Haken, Hoch K+980, 2-flügelig, 3 mm	28



2 Multifunktionsfallen mit Haken, Standard K+730, 1-flügelig, 6 mm	29
2 Multifunktionsfallen mit Haken, Standard K+730, 2-flügelig, 6 mm	30
2 Multifunktionsfallen mit Haken, Nieder K+605, 1-flügelig, 6 mm	31
2 Multifunktionsfallen mit Haken, Nieder K+605, 2-flügelig, 6 mm	32
2 Multifunktionsfallen mit Haken, Hoch K+980, 1-flügelig, 6 mm	33
2 Multifunktionsfallen mit Haken, Hoch K+980, 2-flügelig, 6 mm	34

Zutrittslösungen & Schnittstellen **35 - 50**

Übersicht	35
Anschlussmöglichkeiten BLE Modul für Ansteuerung über MACO-SMARTPHONE-APP	36
Transponder Plus, Keypad und Touchkey	37
Touchkey dLine	38
Somfy Smart lock controller	39
Schaltpläne	40 - 42
Anschlussplan USV (unterbrechungsfreie Stromversorgung)	43
Stößelkontakt secureConnect Touchkey dLine	44
Fräsbilder	45 - 48
Kabelübergänge	49 - 50

Technische Daten **51 - 52**

Wichtige Informationen

Einleitung

Lesen Sie diese Anleitung sorgfältig vor dem Beginn der Montage des A-TS durch. Montieren Sie alle Beschlagteile fachgerecht wie in dieser Anleitung beschrieben und beachten Sie alle Sicherheitshinweise. Bei Nichteinhaltung dieser Anleitung kann keine Gewährleistung für die einwandfreie Funktion des Systems gegeben werden. Bei Nichteinhaltung übernehmen wir keinerlei Haftung für Schäden an Personen oder Material.

Stimmen Sie benötigtes Befestigungsmaterial mit dem Baukörper und der entsprechenden Belastung ab und ergänzen Sie es, wenn nötig. Ein eventuell mitgeliefertes Befestigungsmaterial entspricht nur einem Teil der Erfordernisse.

Zielgruppe dieser Anleitung

Diese Anleitung richtet sich ausschließlich an Fachbetriebe und Fachpersonal. Die beschriebenen Arbeiten dürfen ausschließlich von Fachpersonal durchgeführt werden.

Aufbewahrung von Dokumenten / Unterweisung

Bewahren Sie diese Montageanleitung für den späteren Gebrauch und die Wartung auf.

Händigen Sie die Bedienungsanleitung (downloadbar unter maco.eu - Bestellnummer 750258) dem Endanwender aus und nehmen Sie eine Unterweisung vor.

Installation und Bedienung

Vor der Montage: Türen und Sicherheitselemente testen. Die Unversehrtheit und Leichtgängigkeit der Türen sind sicherzustellen.

Alle Arbeiten (Montage, Einstellung usw.) sind in stromlosem Zustand durchzuführen.

Vor dem Einbau des Antriebs muss geprüft werden, ob der geltende Temperaturbereich auf die Umgebung abgestimmt ist.

Stimmen sie die zur Befestigung verwendeten Schrauben auf den Werkstoff und Belastung ab.

Wenn nicht anders angegeben, erfolgen alle Maßangaben in Millimeter.

Alle Darstellungen sind nur symbolisch.

Druckfehler, Irrtümer und Änderungen sind vorbehalten.

Konformitätserklärung finden Sie unter:



EG-Einbauerklärung A-TS Motor

Wichtige Informationen

Informativer Hinweis



Dieser Hinweis deutet auf wichtige Zusatzinformationen hin, die zum fehlerfreien Montieren des Produktes wichtig sind.

Legende



Dornmaß DM

FFH Flügelfalzhöhe



Entfernung E

K+ Kastenmaß oben



Griffmaß GM

K- Kastenmaß unten



Profilvorderkante



Wichtiger Hinweis

MF Multifunktionsfalle

EV Endverschluss

Wichtige Informationen

Bestimmungsgemäßer Gebrauch

- › Das A-TS ist für den Einbau in lotrecht eingebauten Haus-, Wohnungs- und Nebeneingangstüren aus Kunststoff, Holz, Aluminium oder Stahl und deren Kombination derselben vorgesehen.
- › Montieren Sie alle Beschlagteile fachgerecht wie in dieser Anleitung beschrieben und beachten Sie alle Sicherheitshinweise!
- › Um Fehler der Elektronik durch beschädigte Kabel zu vermeiden, müssen sämtliche Fräsungen/Bohrungen im Bereich der Kabelführung sorgfältig entgratet werden!
- › Montage- und Elektroinstallationen müssen gemäß dieser Anleitung erfolgen. Falsche Verdrahtung kann zur Zerstörung der Elektronik führen.
- › Beim Verschrauben ist sicherzustellen, dass die Kabel nicht durch die Befestigungsschrauben beschädigt werden!
- › Versichern Sie sich vor der Montage vom einwandfreien Zustand der Bauteile, beschädigte oder schadhafte Bauteile dürfen in keinem Fall verwendet werden. A-TS nur in einwandfreiem Zustand benutzen.
- › Bei allen Arbeiten am A-TS und an den Spannung führenden Bauteilen ist zuvor die Energiezufuhr des Netzteils zu unterbrechen.

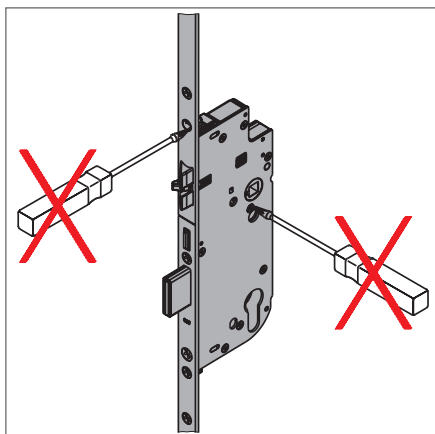
Nicht bestimmungsgemäßer Gebrauch

- › Das A-TS darf NICHT für Flucht- oder Paniktüren nach EN179 oder EN1125 verwendet werden.
- › Die in dieser Anschlaganleitung beschriebenen Beschlagteile sind aus nichtrostendem Werkstoff oder aus Stahl galvanisch passiviert und versiegelt nach DIN EN 12329. Sie dürfen nicht in Umgebungen mit aggressiven, korrosionsfördernden Luftinhalten verwendet werden.
- › Verwenden Sie keine säurevernetzenden Dichtstoffe, da diese zur Korrosion der Beschlagteile führen können.

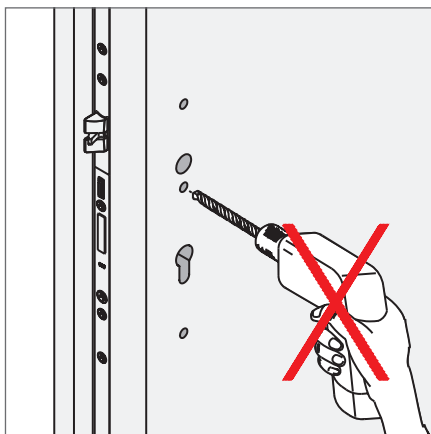
Unsachgemäße Montage, nicht vereinbarungsgemäße beziehungsweise unübliche Verwendung, die Verwendung nicht ausdrücklich von MACO freigegebenen Systemzubehörs, nicht ausdrücklich von MACO zugelassene Modifikationen beziehungsweise Reparaturarbeiten sowie nicht fachgerechtes Service können zu Funktionsstörungen führen und sind zu unterlassen. Jegliche, nicht ausdrücklich von MACO zugelassenen, Maßnahmen führen zum Verlust sämtlicher Haftungs-, Gewährleistungs- und allenfalls gesondert vereinbarter Garantieansprüche.

Wichtige Informationen

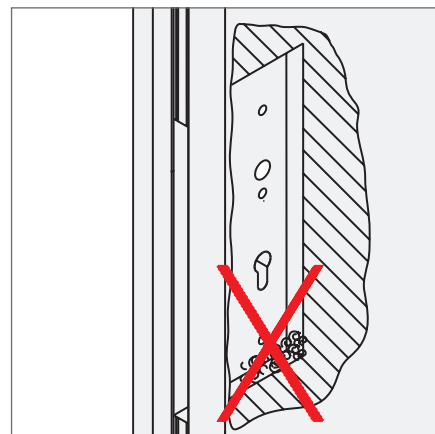
Nicht bestimmungsgemäßer Gebrauch



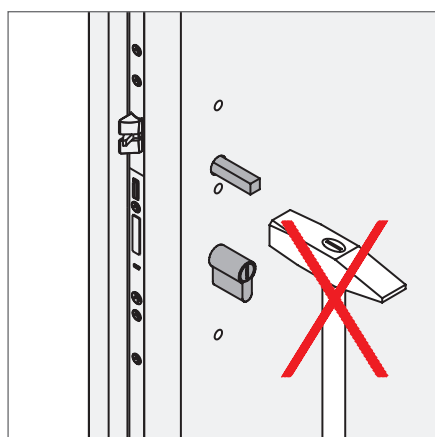
Den Schlosskasten in keinem Fall öffnen!



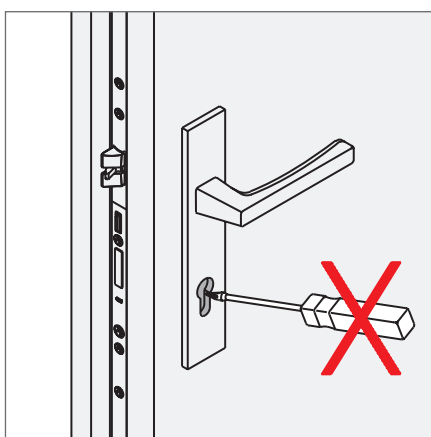
Alle Bohrungen vor Einbau des Schlosses durchführen!



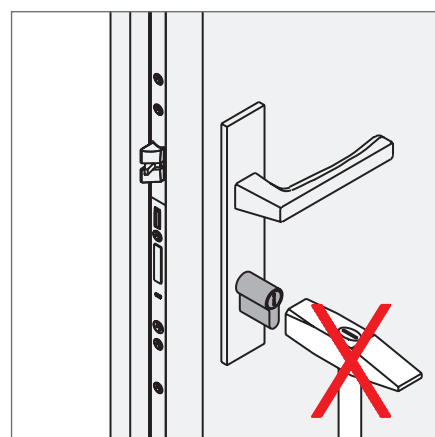
Späne aus Frästasche entfernen!



Den Drückerstift nicht mit Gewalt durch die Schlossnuss schlagen!



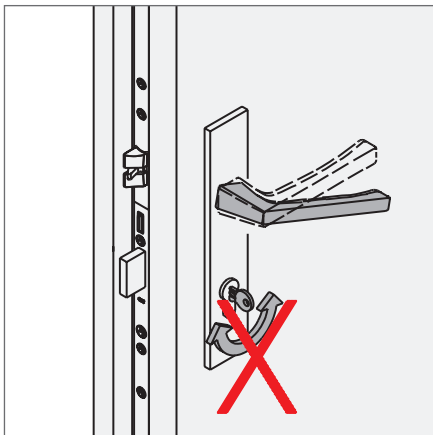
Das Schloss nur mit zugehörigem Bauschlüssel schließen!



Keine Gewaltanwendung bei der Zylindermontage!

Wichtige Informationen

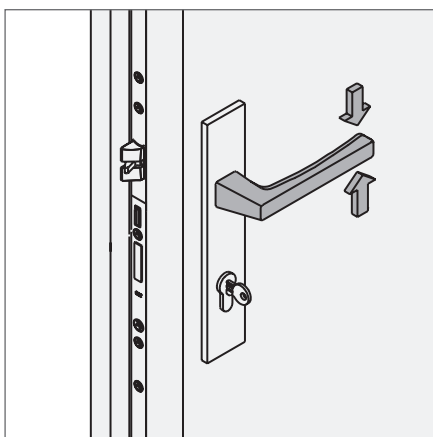
Nicht bestimmungsgemäßer Gebrauch



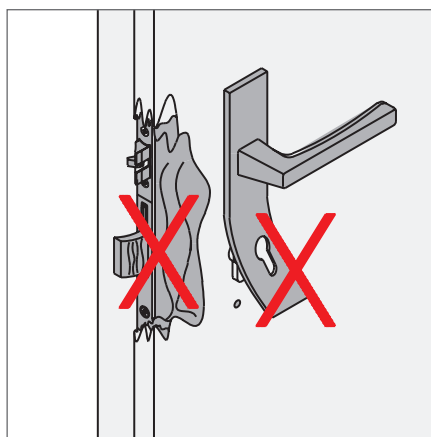
Drücker und Schlüssel nicht gleichzeitig betätigen!



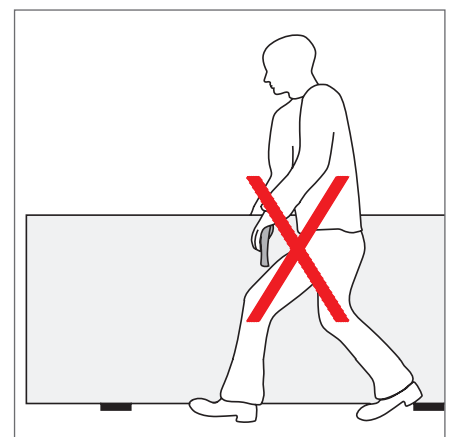
Schlüssel nicht mit Gewalt (fremde Hebel) drehen!
Der Riegel des Hauptschlusses sowie bei Mehrfachverriegelungen ohne Türanzug, auch alle Riegel der Nebenschlösser, dürfen nicht im Schließblech reiben. Nützen Sie hierfür die Einstellmöglichkeiten an den Schließteilen bzw. Türbändern. Eine Anpassung der Lochungen in den Schließteilen ist nicht zulässig.



Drücker nur in normalen Drehsinn belasten! In Betätigungsrichtung (auf den Drücker) maximal eine Kraft von 15 kg aufbringen!



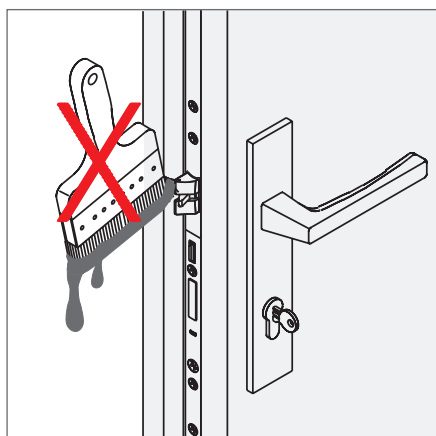
Die Mehrfachverriegelung ist auszutauschen, sobald Spuren von Gewaltanwendung sichtbar sind!



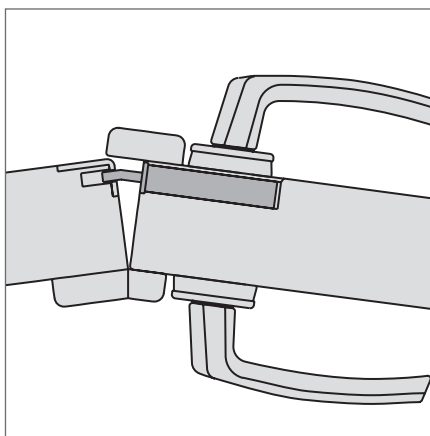
Türblatt nicht am Drücker tragen!

Wichtige Informationen

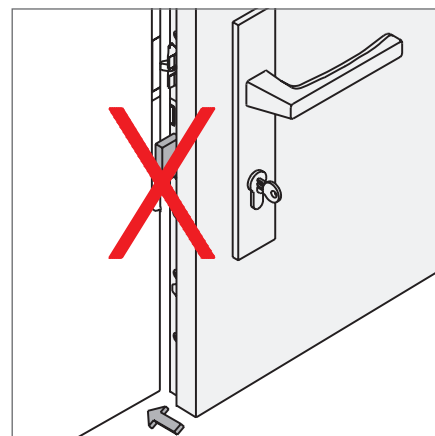
Nicht bestimmungsgemäßer Gebrauch



Schlossriegel und -falle nicht überstreichen bzw. lackieren!



Zweiflügelige Türen dürfen nicht über den Standflügel aufgezwungen werden!



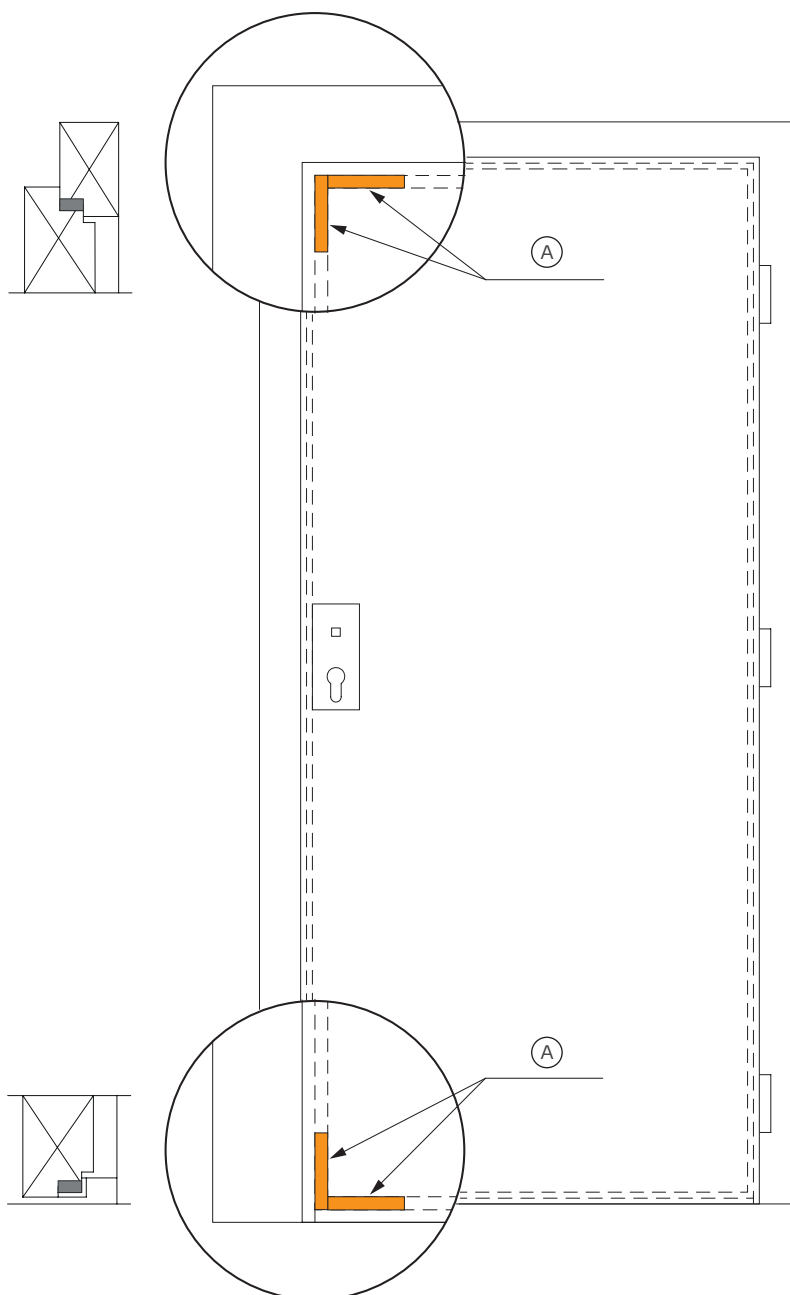
Den Schlossriegel nicht bei offener Tür vorschließen!

Wichtige Informationen

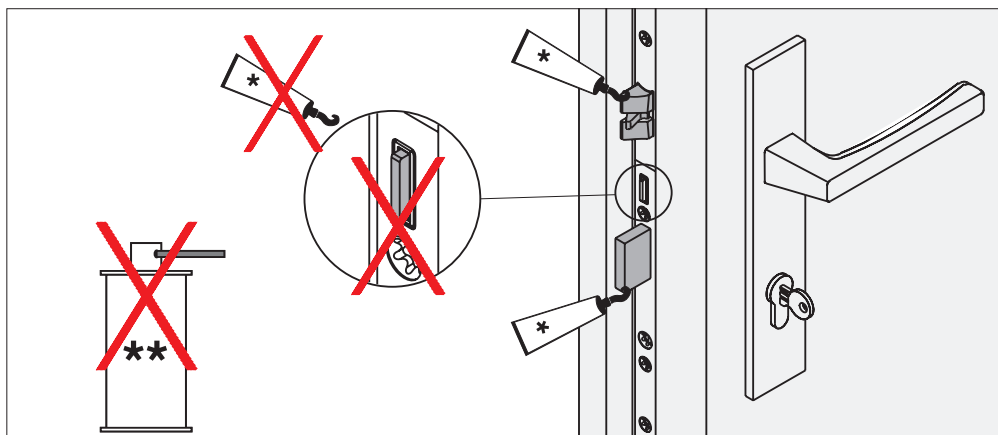
Verwendung von Transportsicherungen

Einfache Transportsicherungen, Keile oder Klötze gewährleisten einen sicheren Transport des gesamten Türelementes. Erst nach der Montage entfernen.

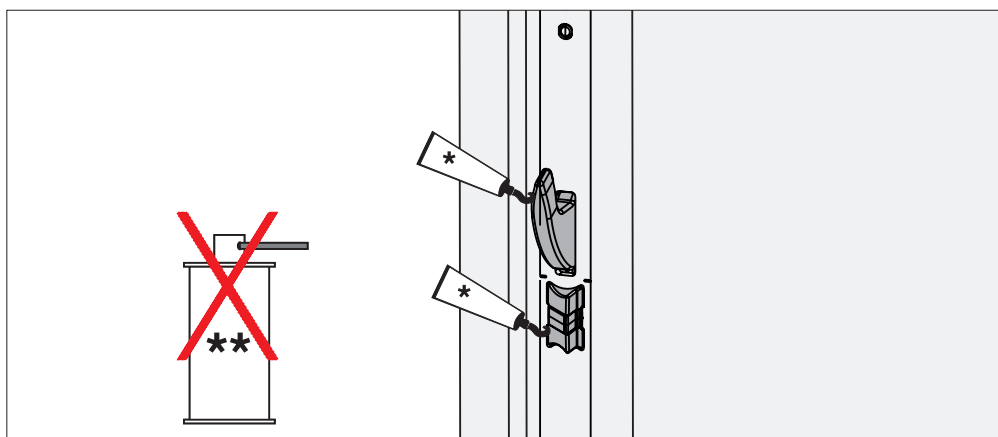
Ⓐ Position Transportsicherung



Wartung



Das Türschloss (Schlosskasten) wird mit einer Dauerschmierung aus Hochleistungsfetten geliefert und darf **NICHT** nachgeschmiert werden! **Lediglich Falle und Sperrriegel 1 x jährlich schmieren!**



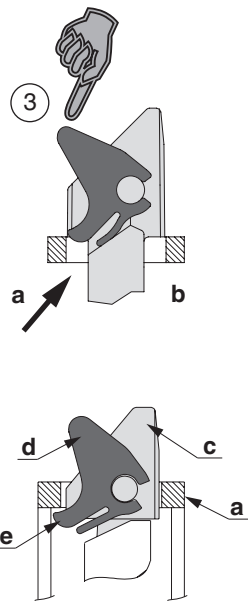
MF-HO-Verriegelungselement 1 x jährlich schmieren!



Keine Schmieröle, Rostlöser, Silikonsprays usw. verwenden!
Schmierung grundsätzlich nur mit Schmierfett oder technischer Vaseline!

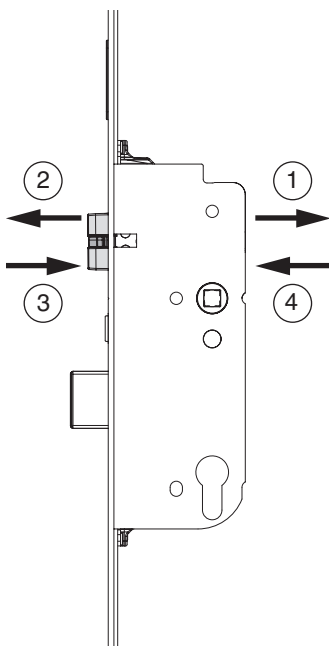
* Sprühfett (455341), ** Rostlöser

Fallenumstellung

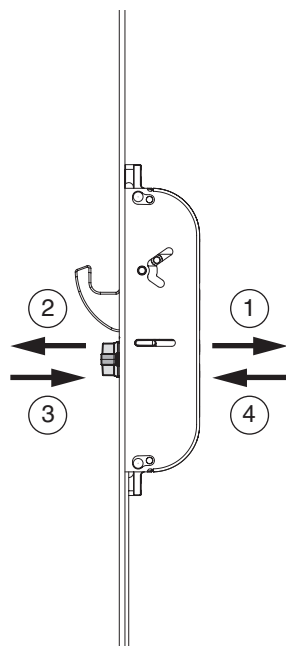


- a = Stulp
- b = Stulpausnehmung
- c = Falle
- d = Fallenwippe
- e = Wippentasche

Kurbelfalle



Multifunktionsfalle



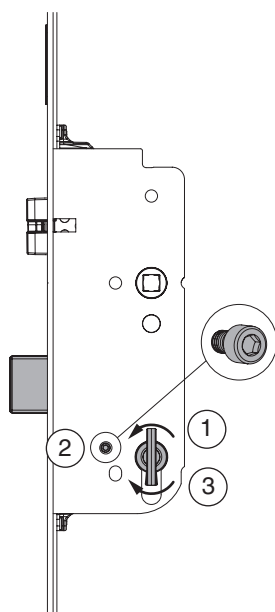
- ① Schraube vollständig lösen und mit Schraubendreher nach vorne drücken!
- ② Falle herausnehmen!
- ③ Falle umdrehen und am Stulp so aufsetzen (a), dass man die Wippenlasche (e) der Fallenwippe (d) unter die Stulpausnehmung drücken kann (b).
Erst dann die Falle ganz eindrücken!
- ④ Schraube eindrehen (Drehmoment mind. 1,5 Nm bis max. 2 Nm)!



Funktionskontrolle durchführen!

Einbauhinweise

Schloss für Tagesentriegelungsfunktion vorrichten (Verarbeiter)



Tagesentriegelungsfunktion vorrichten

- ① Verriegeln
- ② Tagesentriegelungsschraube entfernen
(Inbus 2,5 mm)
- ③ Entriegeln

Herstellen Auslieferungszustand

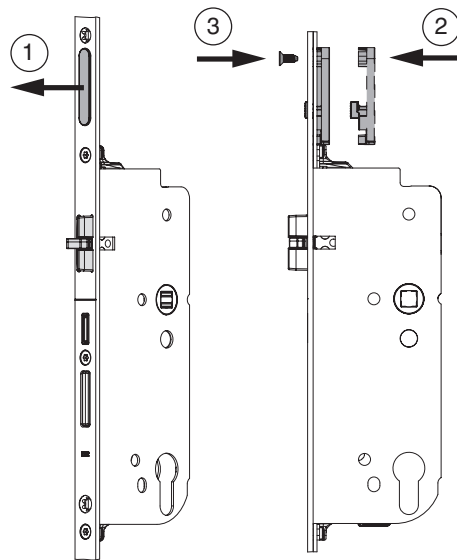
- ① Verriegeln
- ② Tagesentriegelungsschraube einsetzen
(Inbus 2,5 mm)
- ③ Entriegeln



Wenn die Tagesentriegelung vorgerichtet ist, wird bei motorischem Betrieb die Hauptfalle nicht betätigt (Tür springt nicht automatisch auf)!

Einbauhinweise

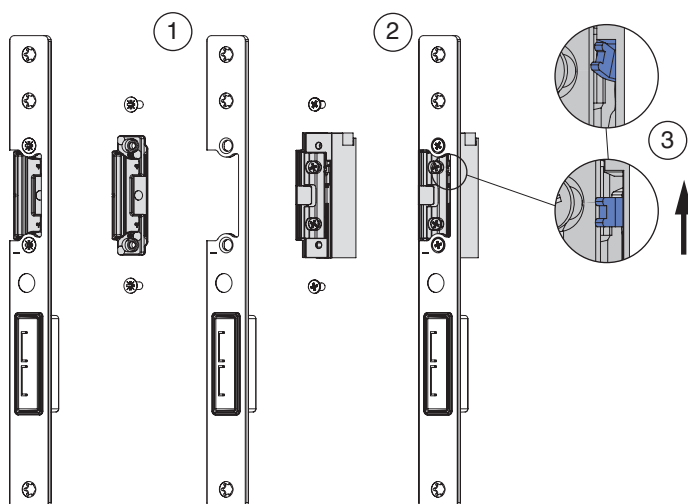
Montage Tagesentriegelungselement am Schloss (Verarbeiter)



- ① Abdeckung am Stulp entfernen.
- ② Tagesentriegelungselement an der Rückseite des Stulps positionieren (direkt am Riegel oberhalb des Schlosskastens).
- ③ Tagesentriegelungselement mit beigelegter Schraube TX20 M4x10 an der Stulpvorderseite anschrauben!

Einbauhinweise

Montage MACO Tagesentriegelungsöffner am Schließteil (Verarbeiter)

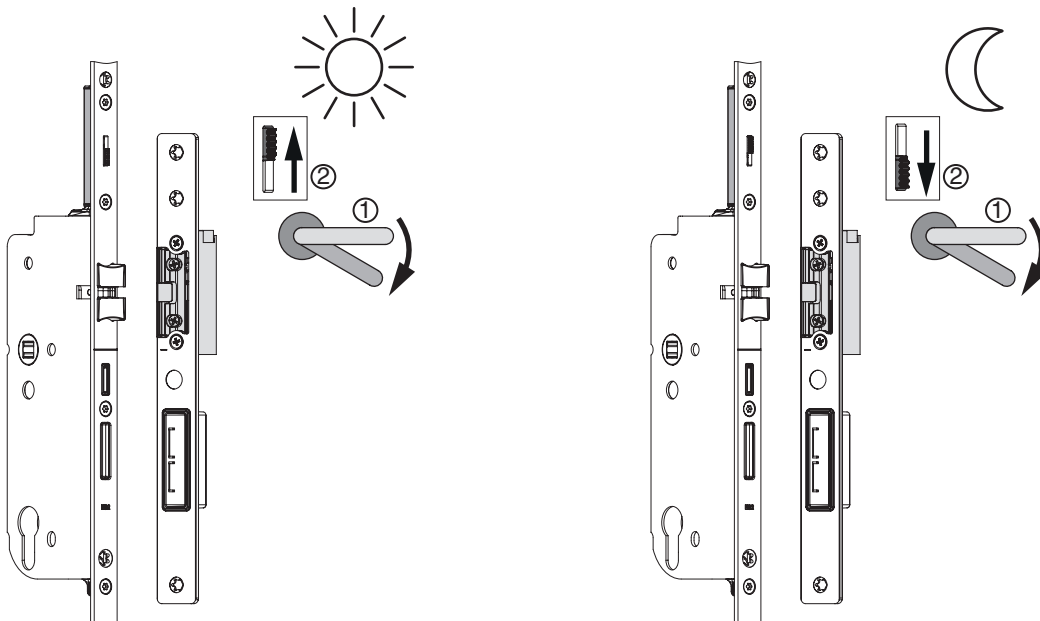


- ① Falleneinsatz demontieren.
- ② MACO Tagesentriegelungsöffner montieren.
- ③ Mechanische Entriegelung am Tagesentriegelungsöffner mittels Hebel aktivieren*.

* Mechanische Entriegelung kann aktiviert bleiben, da die Tagesentriegelung über den Tagesentriegelungsschieber am Schloss gesteuert wird (siehe Bedienungsanleitung "Tagesentriegelung" S. 16).

Einbauhinweise

Bedienungsanleitung Tagesentriegelung (Endkunde)



Tagesentriegelung aktivieren

- ① Drücker betätigen, sodass die Verriegelungselemente und Multifunktionsfallen eingezogen sind!
- ② Den Tagesentriegelungsschieber nach oben schieben, Drücker loslassen!

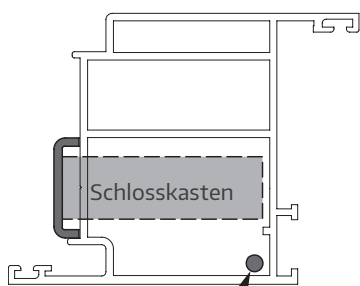
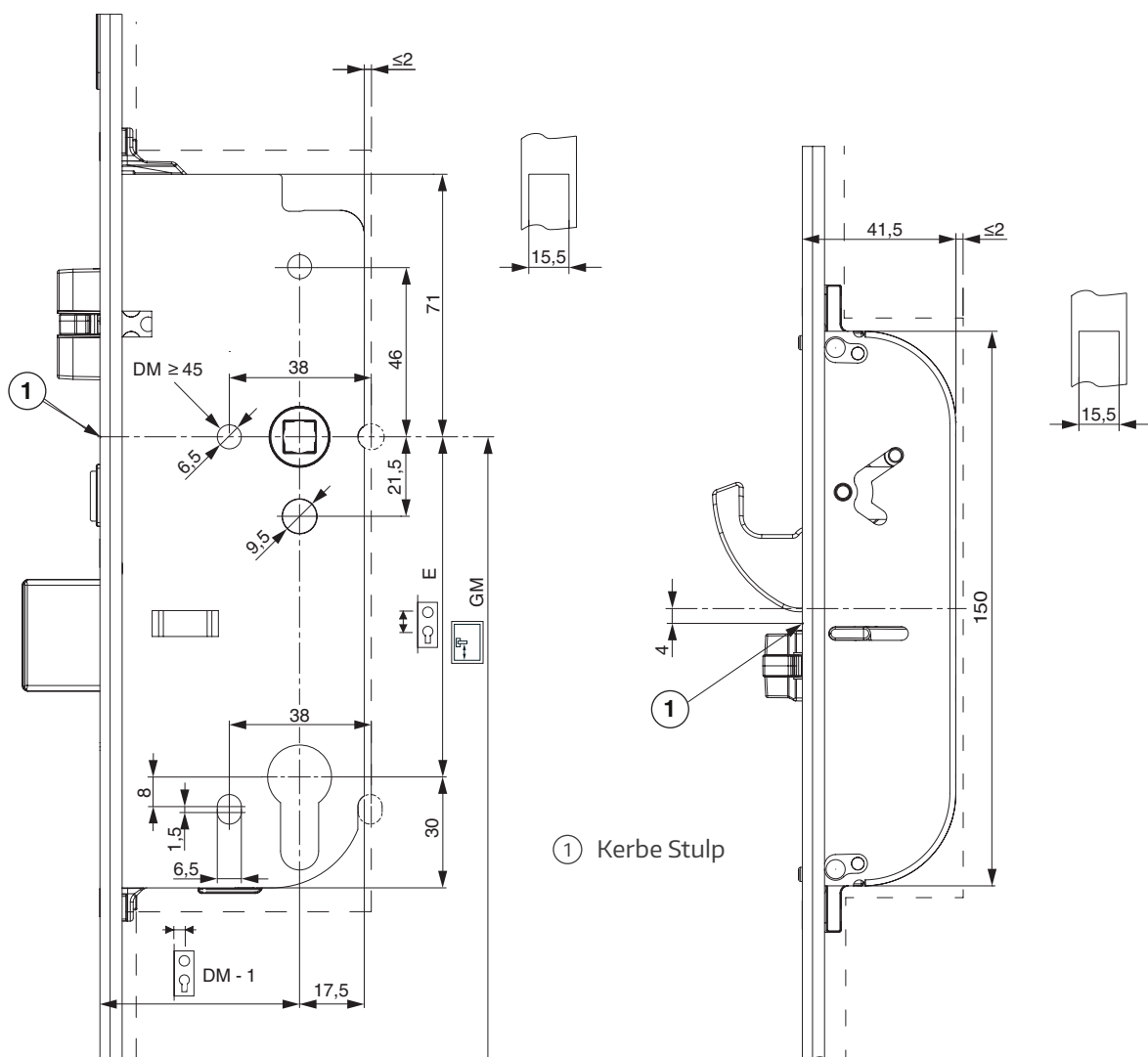
Tagesentriegelung deaktivieren

- ① Drücker betätigen, sodass die Verriegelungselemente und Multifunktionsfallen eingezogen sind!
- ② Den Schieber der Tagesentriegelung nach unten schieben!

Die A-TS-Grundfunktion, automatisches Verriegeln, ist wieder hergestellt!

Bohr- und Fräsbilder

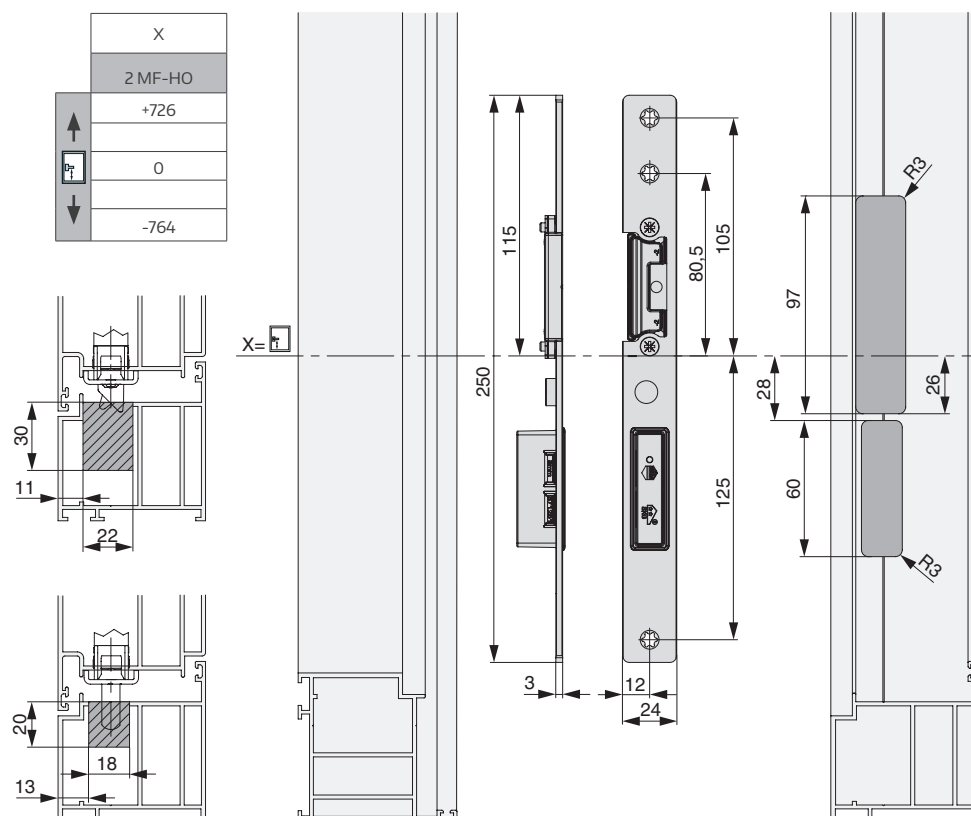
Schlosskasten und Multifunktionsfalle mit Hakenverriegelung



Vorschlag
Kabelposition für Zutrittslösung

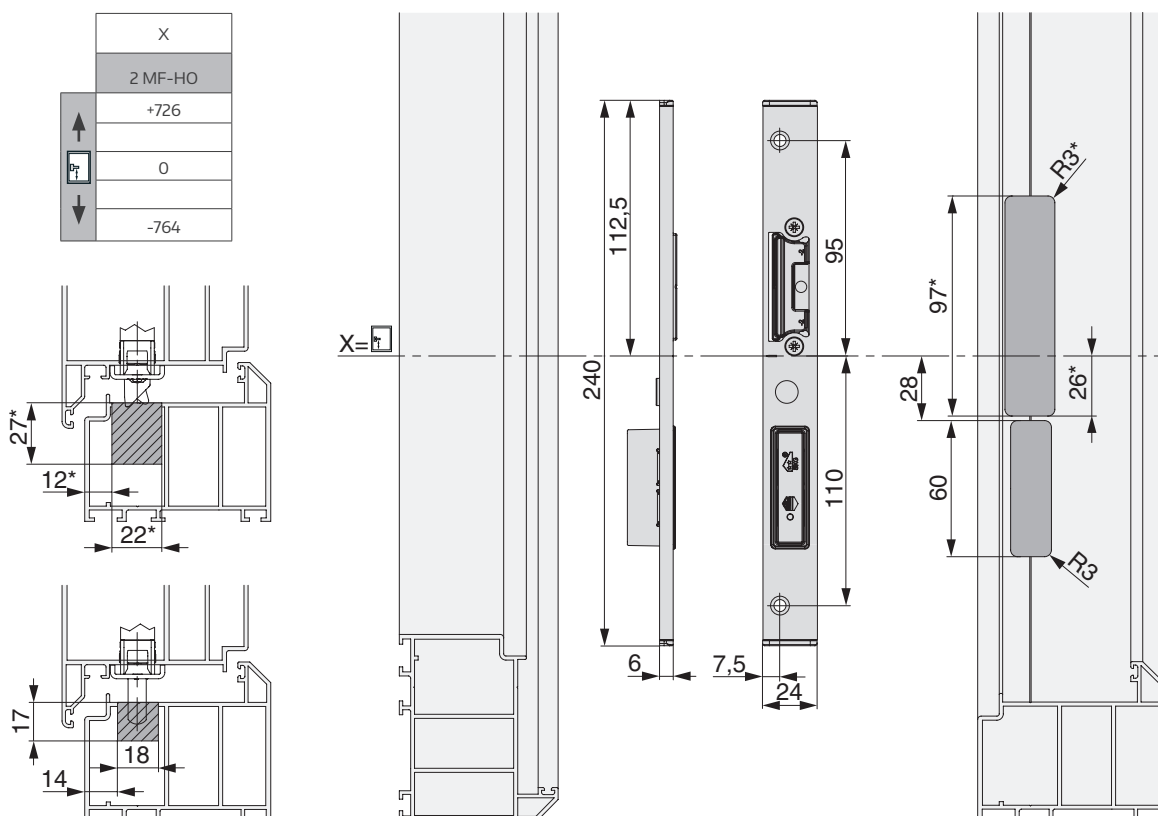
Bohr- und Fräsbilder

Fallen- und Riegelschließteil 3 mm



Bohr- und Fräsbilder

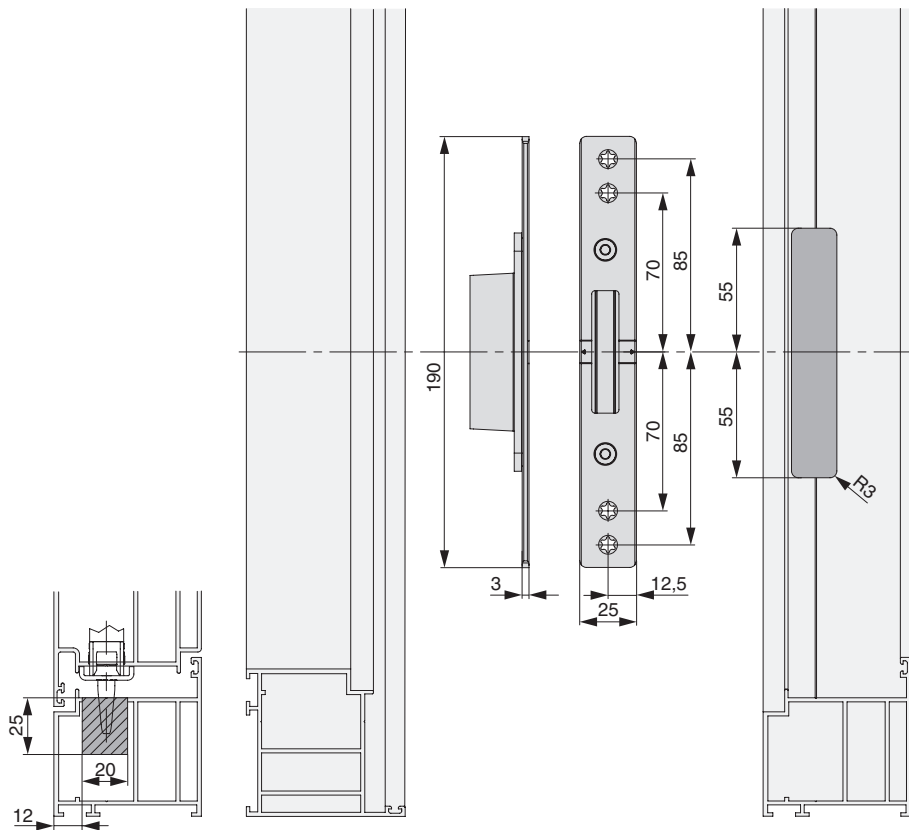
Fallen- und Riegelschließteil 6 mm



*Fräsbild E-Öffner

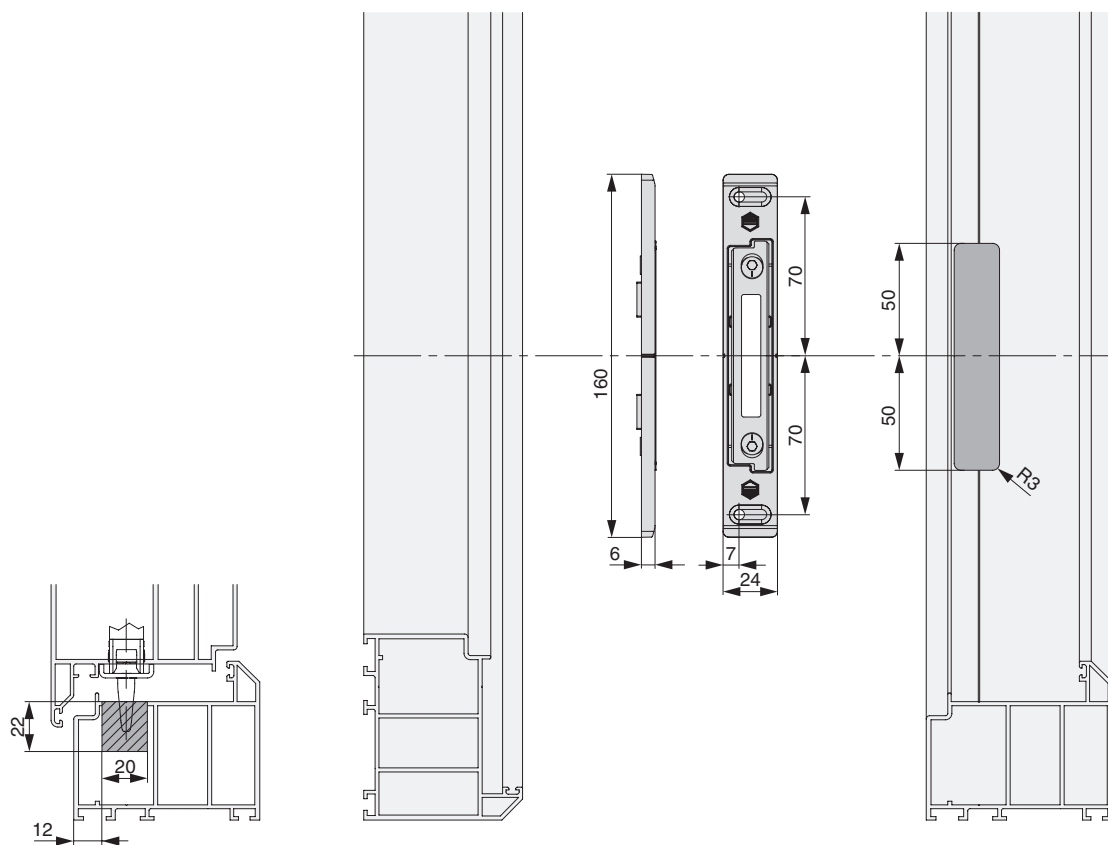
Bohr- und Fräsbilder

Multifunktions-Hakenschießteil 3 mm



Bohr- und Fräsbilder

Multifunktions-Hakenschießteil 6 mm

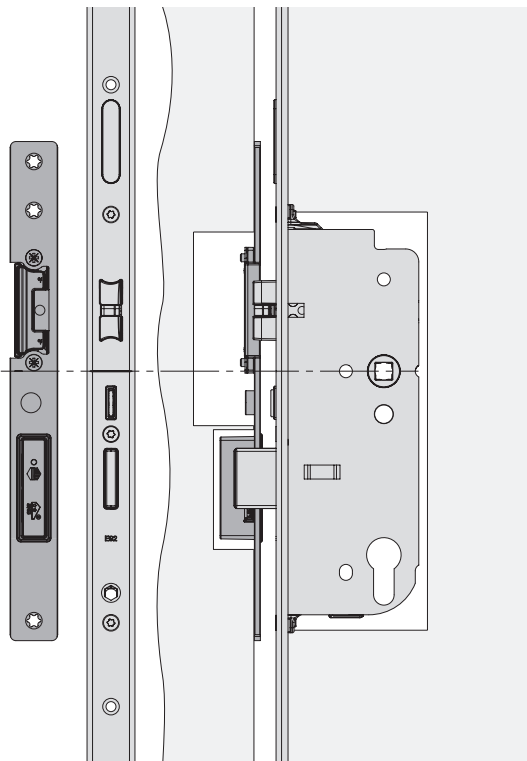


*Fräsbild E-Öffner

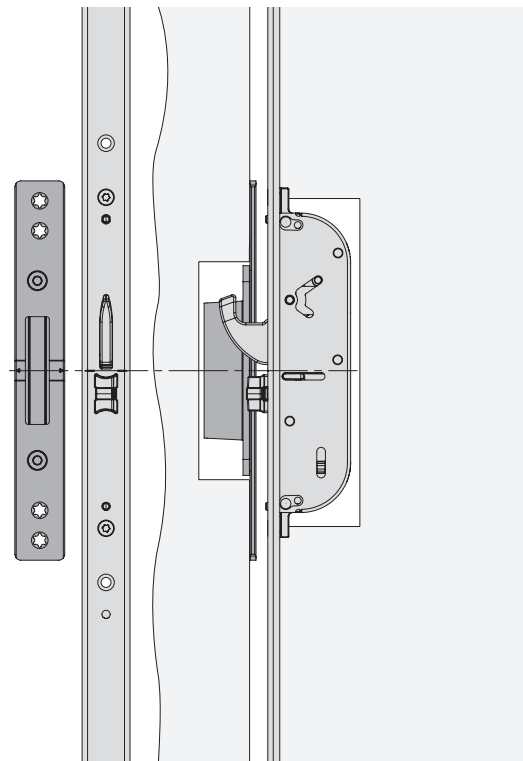
Positionierung Schließteile

Positionen

Fallen- und Riegelschließteil



Schließteil, Multifunktionsfalle mit Haken



Anpressdruckverstellung:

+/- 2 mm bei Fallen- und Riegelschließteil

+/- 1,5 mm bei MF-HO Schließteil

Positionierung Kerbe Stulp = Kerbe Schließteile

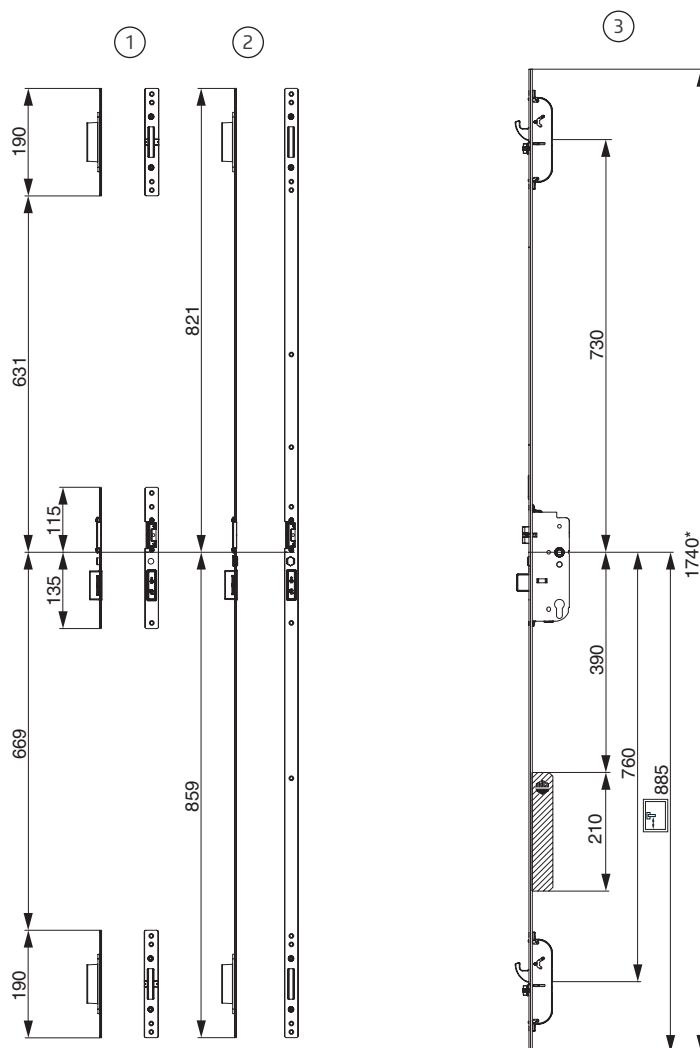



Es muss eine Falzlufte von 2 - 6 mm im eingebauten Zustand eingehalten werden!

Positionierung Schließteile

2 Multifunktionsfallen mit Haken, Standard K+730, 1-flügelig, 3 mm

- ① Einzelschließteile
- ② Schließteilleiste
- ③ Schloss

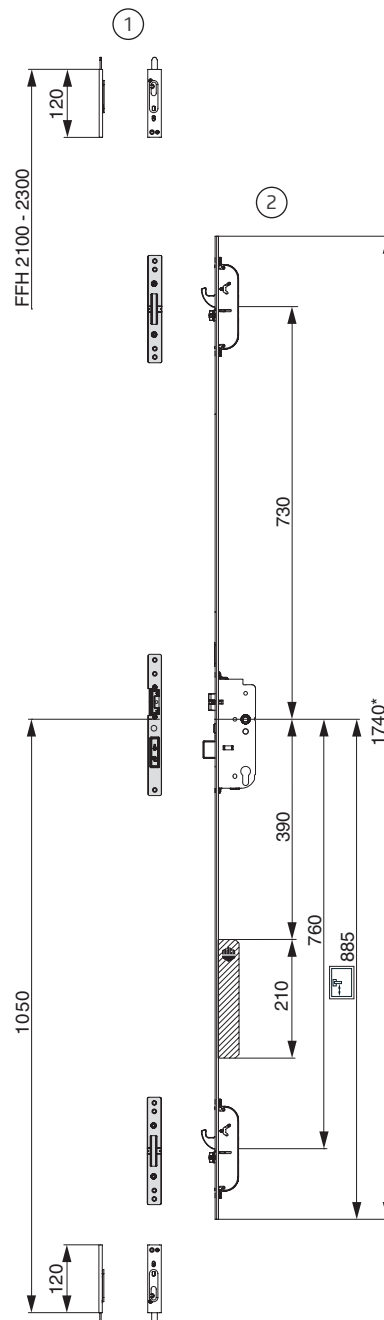



 Motor für motorische Öffnung
 * für höhere FFH Abdeckstulpe verwenden!

Positionierung Schließteile

2 Multifunktionsfallen mit Haken, Standard K+730, 2-flügelig, 3 mm

- ① Haustürkantriegel
- ② Schloss

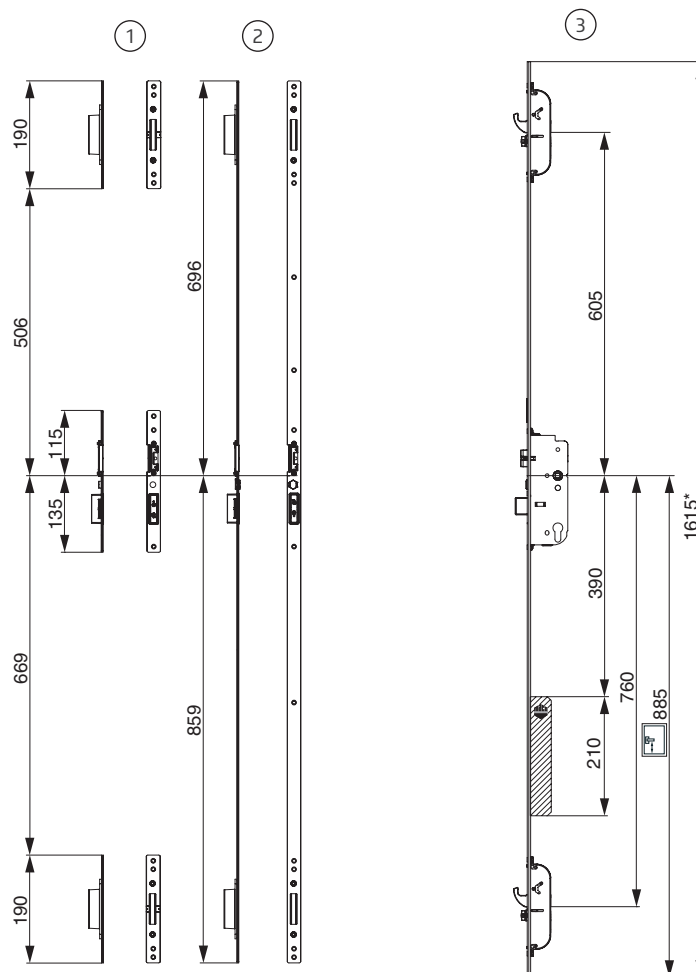



 Motor für motorische Öffnung
* für höhere FFH Abdeckstulpe verwenden!

Positionierung Schließteile

2 Multifunktionsfallen mit Haken, Nieder K+605, 1-flügelig, 3 mm

- ① Einzelschließteile
- ② Schließteilleiste
- ③ Schloss

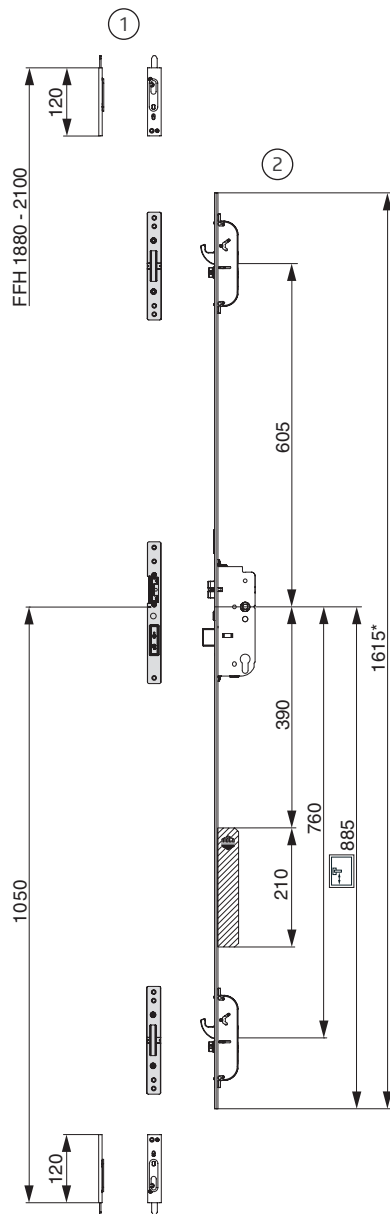



 Motor für motorische Öffnung
* für höhere FFH Abdeckstulpe verwenden!

Positionierung Schließteile

2 Multifunktionsfallen mit Haken, Nieder K+605, 2-flügelig, 3 mm

- ① Haustürantriegel
- ② Schloss

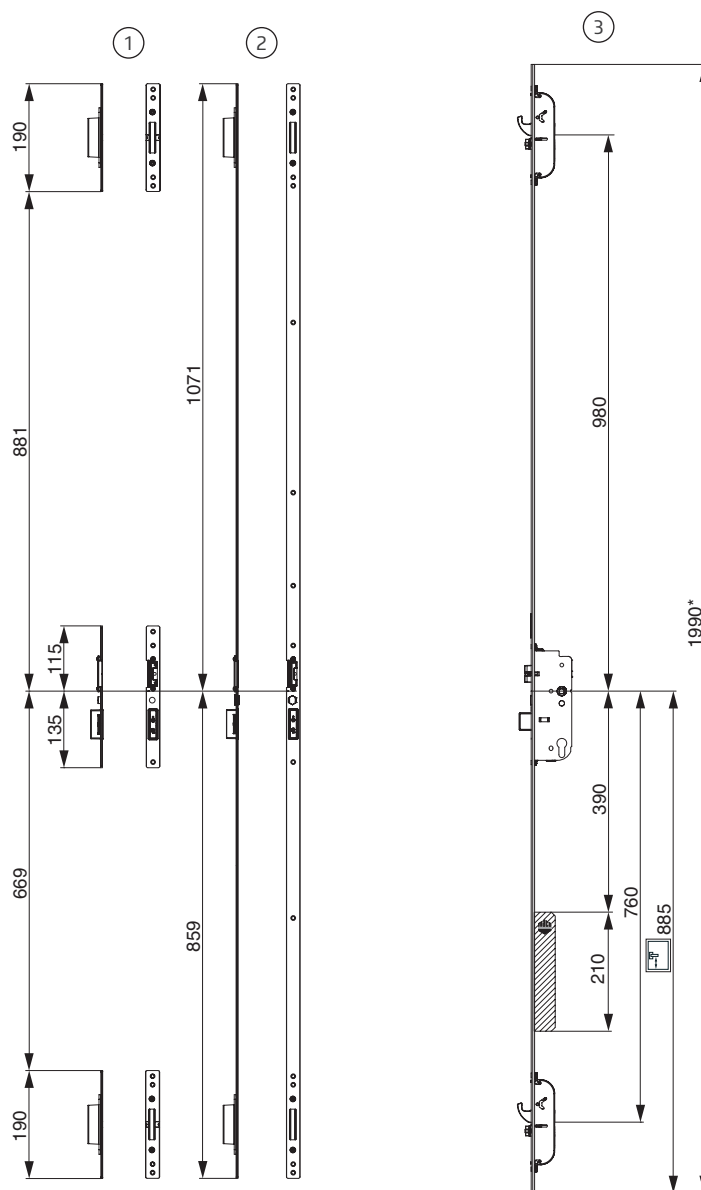



 Motor für motorische Öffnung
* für höhere FFH Abdeckstulpe verwenden!

Positionierung Schließteile

2 Multifunktionsfallen mit Haken, Hoch K+980, 1-flügelig, 3 mm

- ① Einzelschließteile
- ② Schließsteilleiste
- ③ Schloss

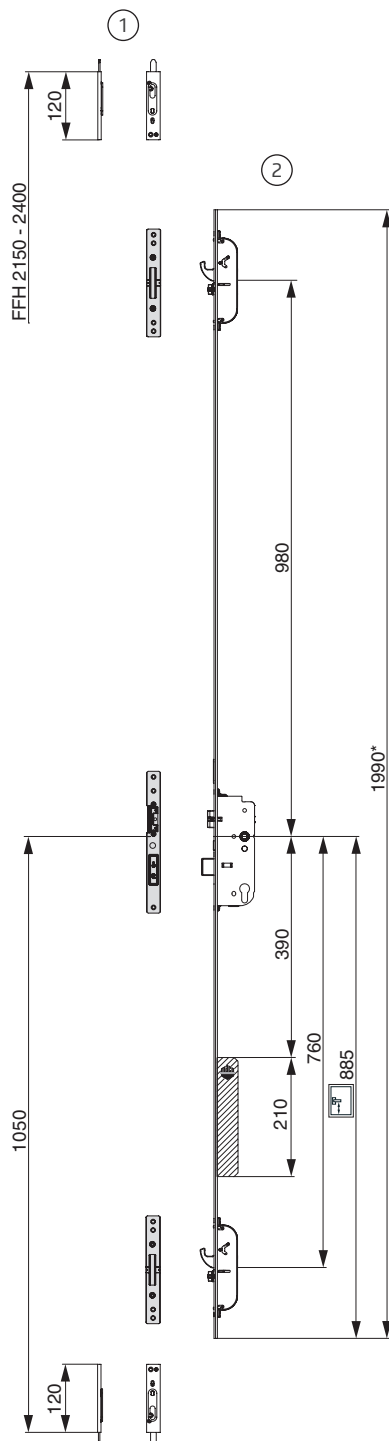



 Motor für motorische Öffnung
 * für höhere FFH Abdeckstulpe verwenden!

Positionierung Schließteile

2 Multifunktionsfallen mit Haken, Hoch K+980, 2-flügelig, 3 mm

- ① Haustürkantriegel
- ② Schloss

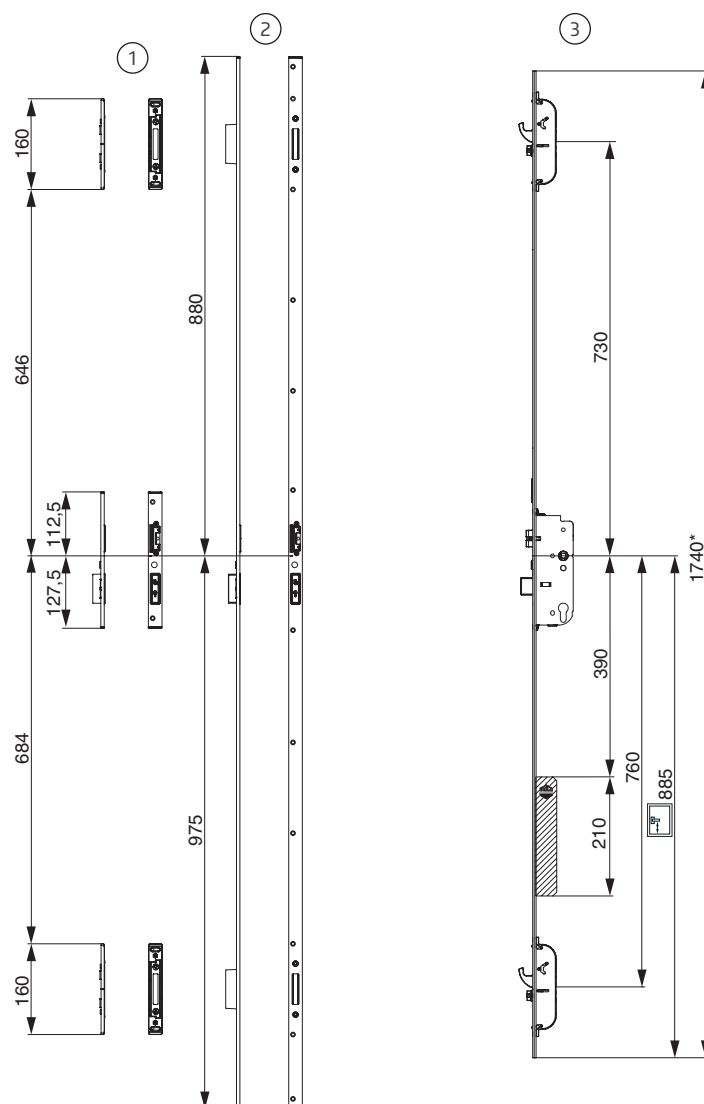



 Motor für motorische Öffnung
* für höhere FFH Abdeckstulpe verwenden!

Positionierung Schließteile

2 Multifunktionsfallen mit Haken, Standard K+730, 1-flügelig, 6 mm

- ① Einzelschließteile
- ② Schließteilleiste
- ③ Schloss

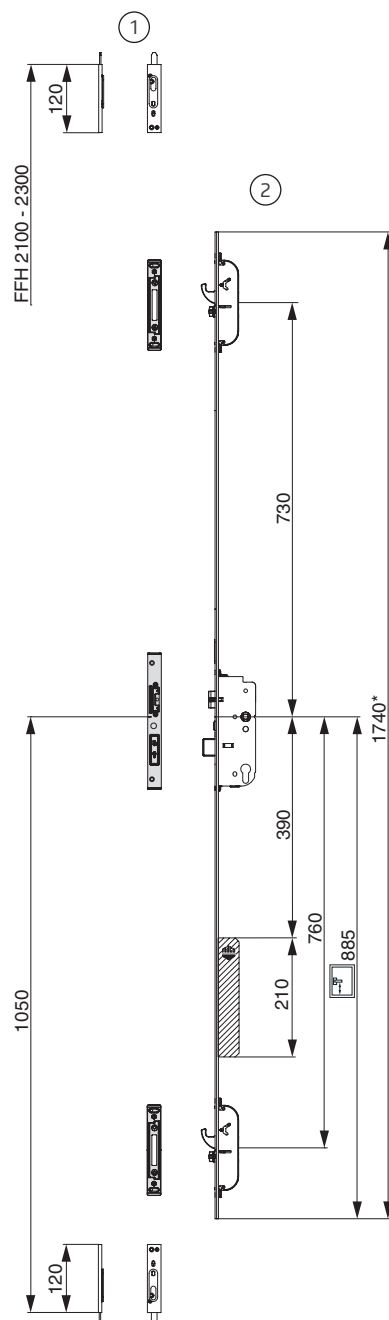



 Motor für motorische Öffnung
 * für höhere FFH Abdeckstulpe verwenden!

Positionierung Schließteile

2 Multifunktionsfallen mit Haken, Standard K+730, 2-flügelig, 6 mm

- ① Haustürkantriegel
- ② Schloss

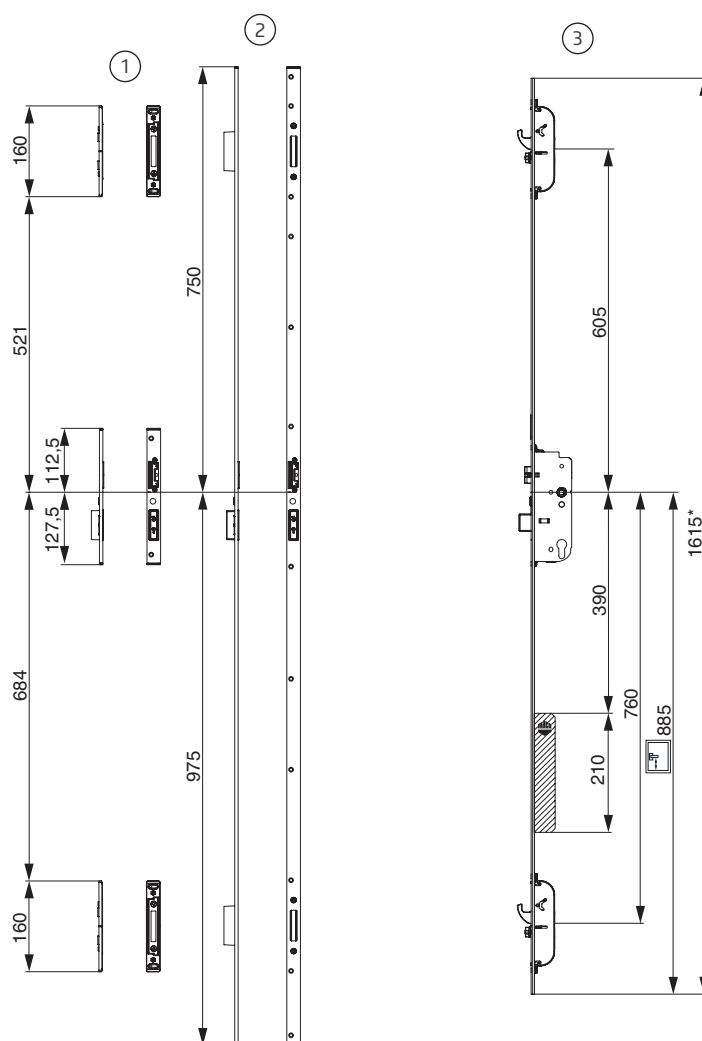



 Motor für motorische Öffnung
* für höhere FFH Abdeckstulpe verwenden!

Positionierung Schließteile

2 Multifunktionsfallen mit Haken, Nieder K+605, 1-flügelig, 6 mm

- ① Einzelschließteile
- ② Schließteilleiste
- ③ Schloss

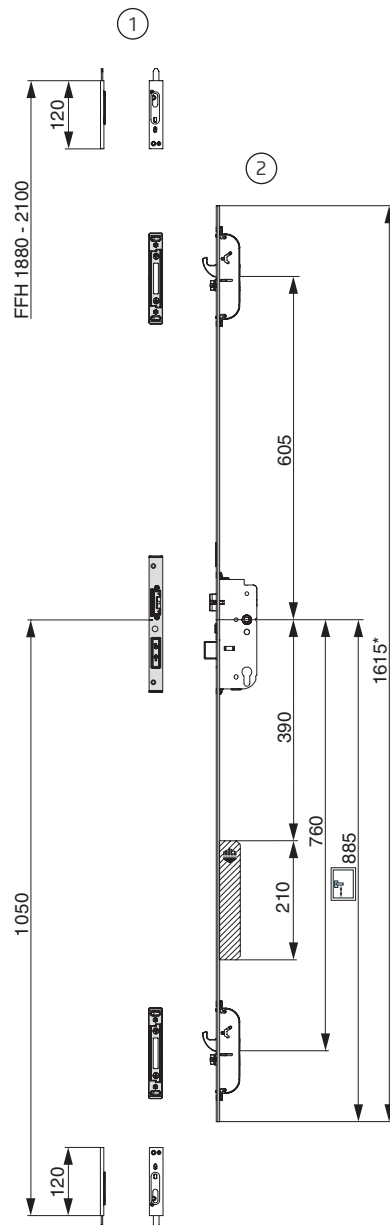



 Motor für motorische Öffnung
* für höhere FFH Abdeckstulpe verwenden!

Positionierung Schließteile

2 Multifunktionsfallen mit Haken, Nieder K+605, 2-flügelig, 6 mm

- ① Haustürantriegel
- ② Schloss

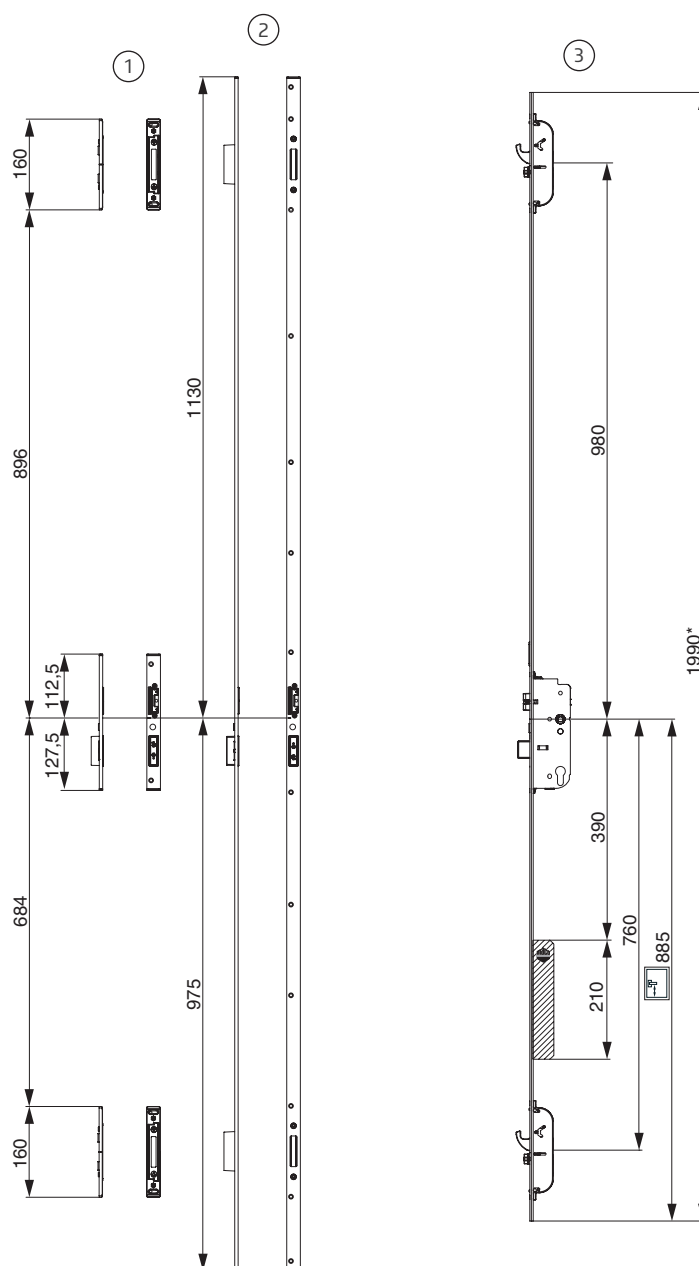



 Motor für motorische Öffnung
* für höhere FFH Abdeckstulpe verwenden!

Positionierung Schließteile

2 Multifunktionsfallen mit Haken, Hoch K+980, 1-flügelig, 6 mm

- ① Einzelschließteile
- ② Schließteilleiste
- ③ Schloss

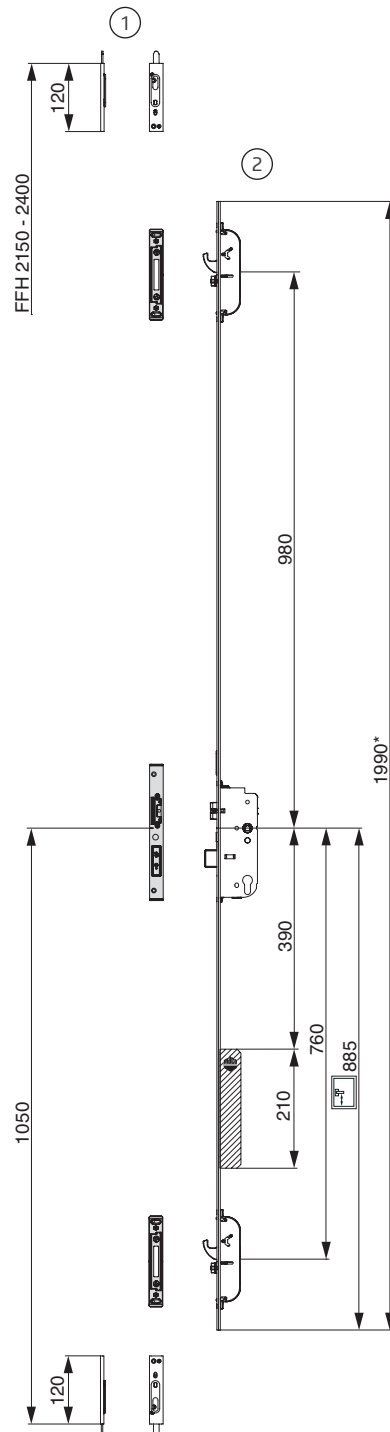



 Motor für motorische Öffnung
 * für höhere FFH Abdeckstulpe verwenden!

Positionierung Schließteile

2 Multifunktionsfallen mit Haken, Hoch K+980, 2-flügelig, 6 mm

- ① Haustürkantriegel
- ② Schloss



 Motor für motorische Öffnung
* für höhere FFH Abdeckstulpe verwenden!



VdS-Anerkennung bezieht sich nur auf den mechanischen Teil der Mehrfachverriegelung!

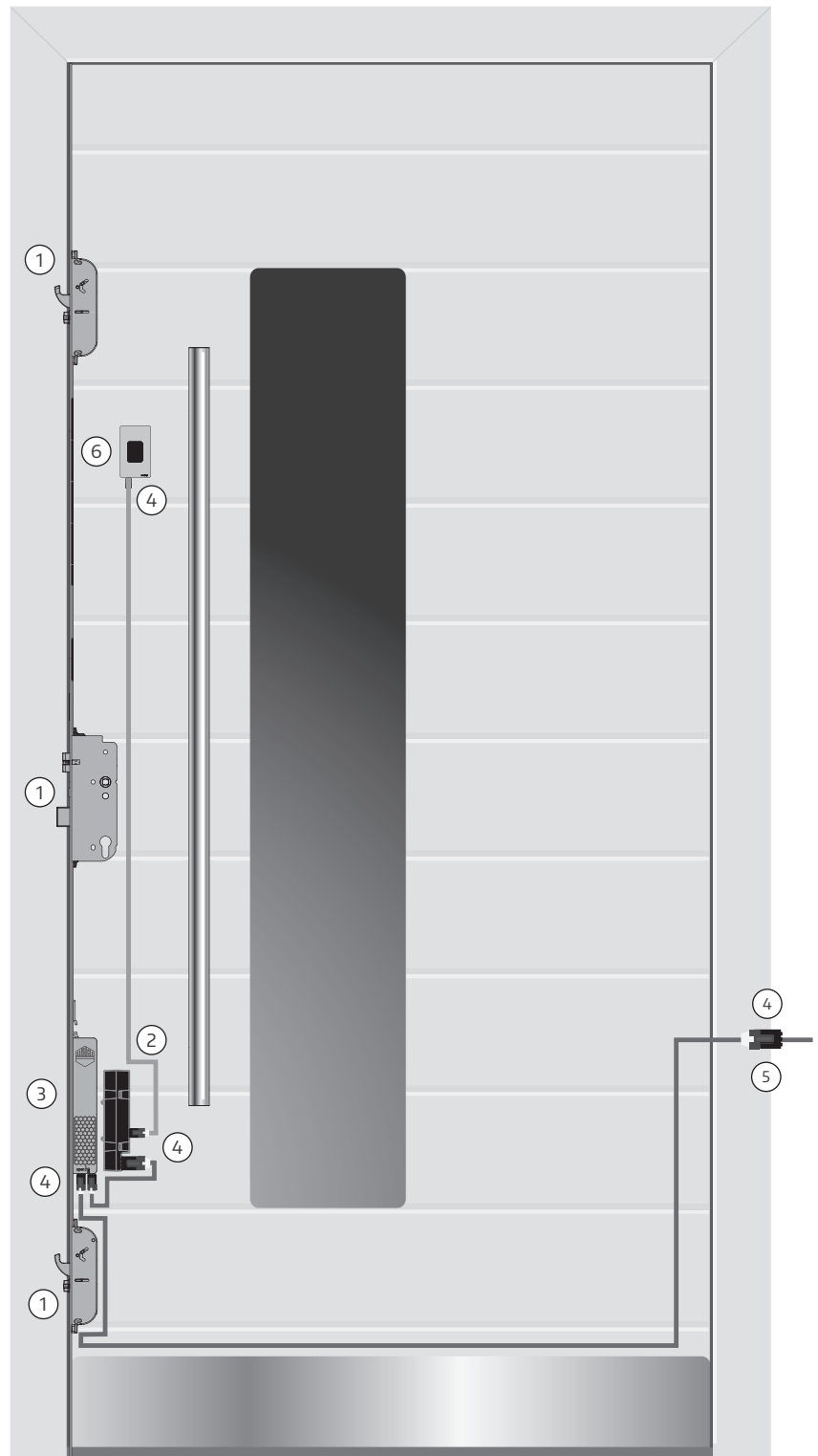
Nachfolgend angeführte Zutrittslösungen und Schnittstellen sind kein Bestandteil der VdS-Anerkennung!



Zutrittslösungen & Schnittstellen

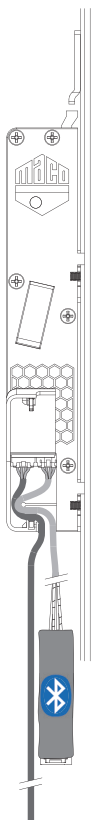
Übersicht

- ① **3-Fallen-Türschloss mit Öffnungsmotorik**
Hohe Sicherheit durch selbstständiges Verriegeln der Stahlhaken und des Sperrriegels.
- ② **Manipulationssicher**
Kontrolleinheit vor dem Zugriff durch Unbefugte geschützt.
- ③ Maximaler Komfort durch **motorische Entriegelung**.
- ④ **Plug & Play**
Einfache, nicht verwechselbare Steckverbindung.
- ⑤ **Unkompliziertes Ein- und Aushängen** der Tür durch steckbaren Kabelübergang.
- ⑥ **openDoor Touchkey dLine**

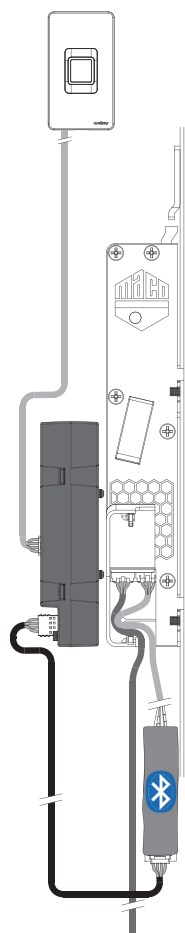


Zutrittslösungen & Schnittstellen

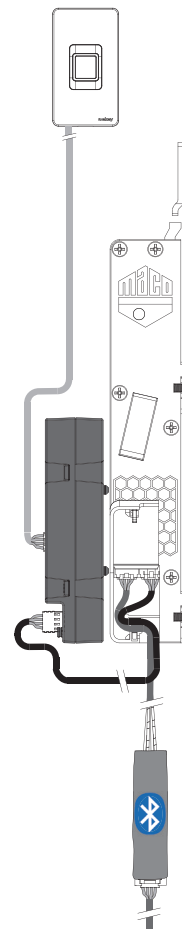
Anschlussmöglichkeiten BLE Modul für Ansteuerung über MACO-SMARTPHONE-APP



Möglichkeit 1:
Anschluss am
freien Steckplatz
Motor



Möglichkeit 2:
Anschluss zwischen
openDoor Zutritts-
kontrolle und Motor



Möglichkeit 3:
Anschluss zwischen
Kabelübergang
(6 m/10 m)
und Motor



Die INSTINCT-App gibt es für iOS und Android kostenlos. Sie ist einfach zu installieren, mit QR-Code der Admin-Card zu aktivieren und los geht's. Es ist keine komplizierte webbasierte Programmierung erforderlich.



Zutrittslösungen & Schnittstellen

Transponder Plus, Keypad und Touchkey

Kabelbelegung - Kabelübergang 6 m / 10 m Verlegelänge außen / 1,5 m, 2,5 m, 4,5 m im Türblatt

Plug & Play Steckverbindung Motor zu:

- (A) Kabelübergang
- (B) Zutrittslösung
- (C) ⚡ Spannungsversorgung**
- (D) Schlaufe für Zugentlastung



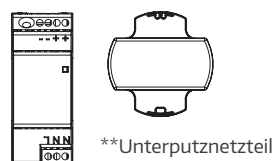
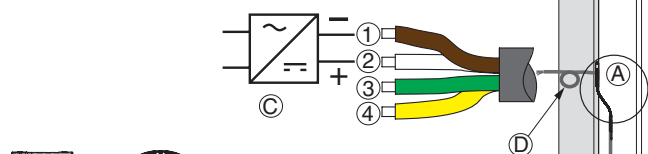
Elektrische Anschlüsse (Anschluss Netzteil, Anschlusskabel 6 m und 10 m) dürfen nur durch befugtes Personal durchgeführt werden!

Plug & Play Stecker- / Kabelbelegung:

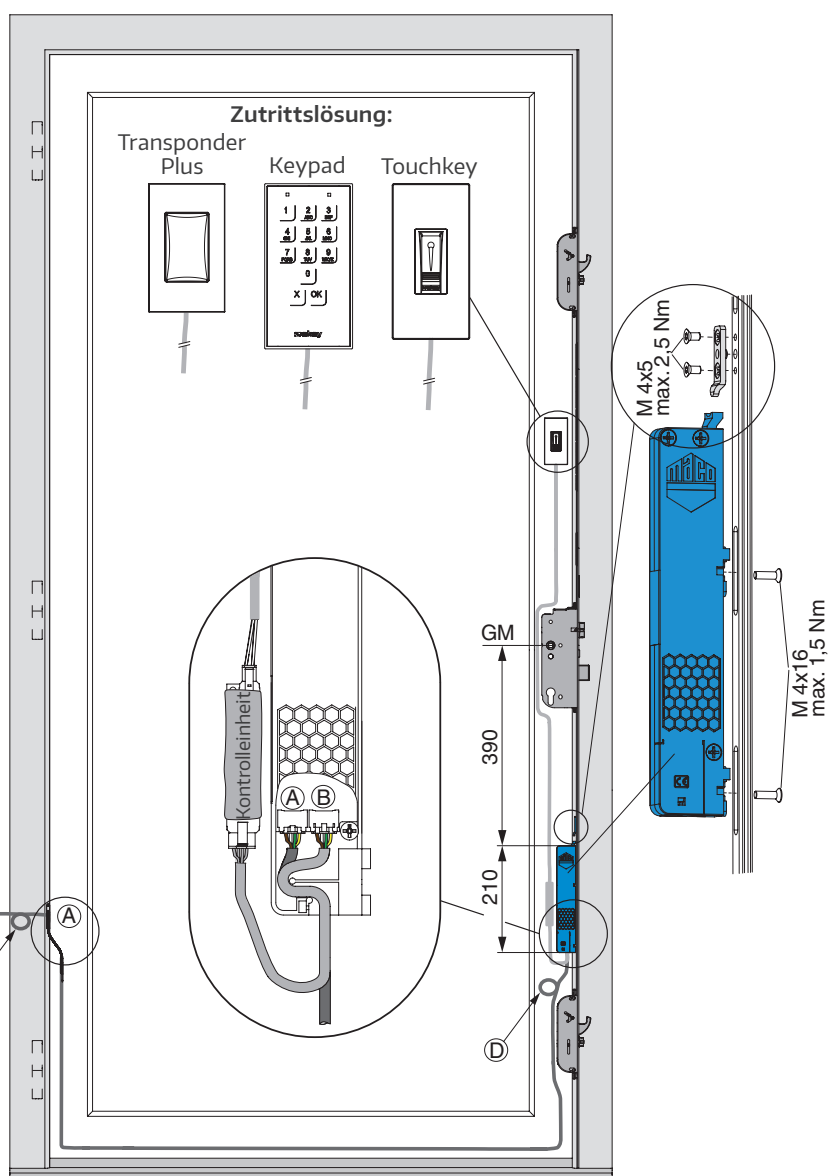
- ① Braun Betriebsspannung Motor minus -
- ② Weiß Betriebsspannung Motor plus +
- ③ Grün Steuerspannung* minus -
- ④ Gelb Steuerspannung* plus +
- (③ + ④) Potentialfreier Eingang

*Die Steuerspannung wird für Taster (Tastimpuls) und Wechselschalter (Aktivierung/Deaktivierung Tagesentriegelung) benötigt! Siehe Seite 41/42.

Um Beschädigungen der Kabel zu vermeiden, müssen Bohrungen/Fräsungen entgratet werden!



**Hutschiennetzteil



**Es wird empfohlen, das A-TS mit motorischer Öffnung nur mit hierfür vorgesehenen, geprüften und freigegebenen Netzteilen zu betreiben. Diese sind für eine Eingangsspannung von 220-240V/50-60Hz konzipiert und leisten eine Ausgangsspannung von 24 V DC 1A mit dynamischen Überstrom 3A für 500ms/ 7A für 100ms. Alternativ müssen Fremdprodukte eine Ausgangsspannung von 12 - 24 V DC mit mind. 1,5A aufweisen.

Zutrittslösungen & Schnittstellen

Touchkey dLine

Kabelbelegung - Kabelübergang 6 m / 10 m Verlegelänge außen / 1,5 m, 2,5 m, 4,5 m im Türblatt

Plug & Play Steckverbindung Motor zu:

- (A) Kabelübergang
- (B) Zutrittslösung
- (C) ⚡ Spannungsversorgung**
- (D) Schlaufe für Zugentlastung

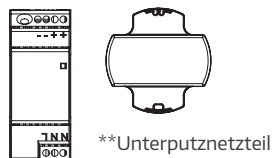
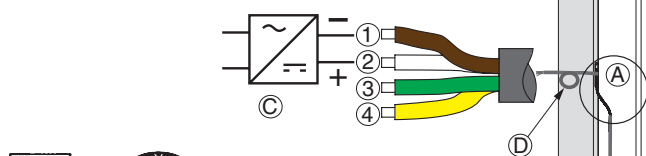


Elektrische Anschlüsse (Anschluss Netzteil, Anschlusskabel 6 m und 10 m) dürfen nur durch befugtes Personal durchgeführt werden!

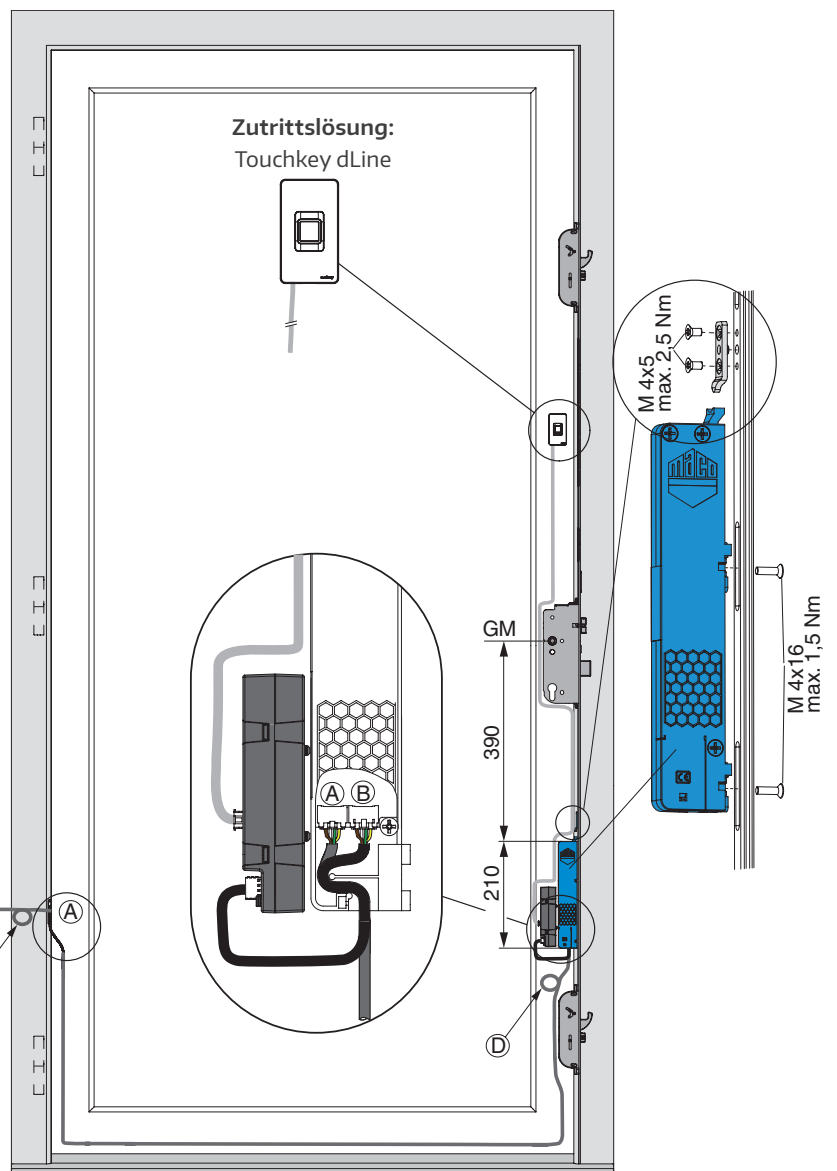
Plug & Play Stecker- / Kabelbelegung:

- ① Braun Betriebsspannung Motor minus -
- ② Weiß Betriebsspannung Motor plus +
- ③ Grün Steuerspannung* minus -
- ④ Gelb Steuerspannung* plus +
- (③ + ④) Potentialfreier Eingang

*Die Steuerspannung wird für Taster (Tastimpuls) und Wechselschalter (Aktivierung/Deaktivierung Tagesentriegelung) benötigt! Siehe Seite 41/42.



**Hutschiennetzteil



**Es wird empfohlen, das A-TS mit motorischer Öffnung nur mit hierfür vorgesehenen, geprüften und freigegebenen Netzteilen zu betreiben. Diese sind für eine Eingangsspannung von 220-240V/50-60Hz konzipiert und leisten eine Ausgangsspannung von 24 V DC 1A mit dynamischen Überstrom 3A für 500ms/ 7A für 100ms. Alternativ müssen Fremdprodukte eine Ausgangsspannung von 12 - 24 V DC mit mind. 1,5A aufweisen.

Zutrittslösungen & Schnittstellen

Somfy Smart lock controller

Kabelbelegung - Kabelübergang 10 m Verlegelänge außen / 2,5 m im Türblatt

Plug & Play Steckverbindung Motor zu:

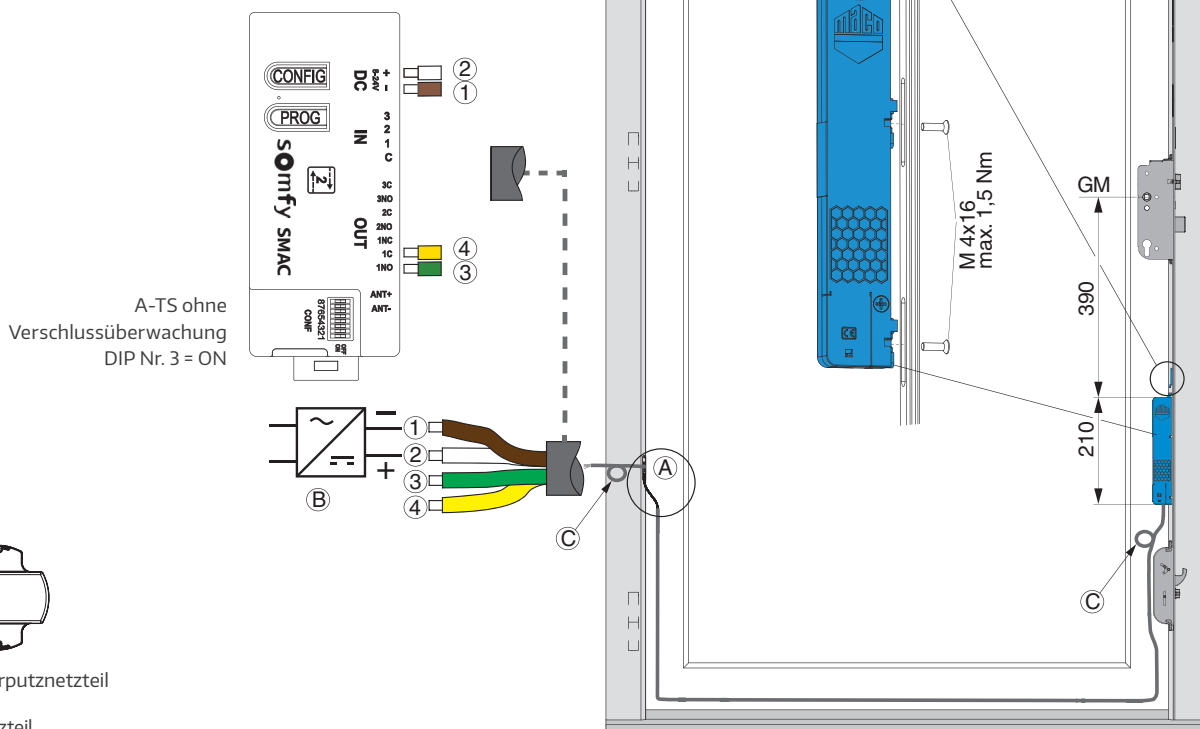
- Ⓐ Kabelübergang
- Ⓑ ⚡ Spannungsversorgung**
- Ⓒ Schlaufe für Zugentlastung



Elektrische Anschlüsse (Anschluss Netzteil, Anschlusskabel 6 m und 10 m) dürfen nur durch befugtes Personal durchgeführt werden!

Plug & Play Stecker- / Kabelbelegung:

- ① Braun Betriebsspannung Motor minus -
- ② Weiß Betriebsspannung Motor plus +
- ③ Grün Steuerspannung* minus -
- ④ Gelb Steuerspannung* plus +
- (③ + ④ Potentialfreier Eingang)



**Es wird empfohlen, das A-TS mit motorischer Öffnung nur mit hierfür vorgesehenen, geprüften und freigegebenen Netzteilen zu betreiben. Diese sind für eine Eingangsspannung von 220-240V/50-60Hz konzipiert und leisten eine Ausgangsspannung von 24 V DC 1A mit dynamischen Überstrom 3A für 500ms/ 7A für 100ms. Alternativ müssen Fremdprodukte eine Ausgangsspannung von 12 - 24 V DC mit mind. 1,5A aufweisen.

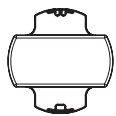
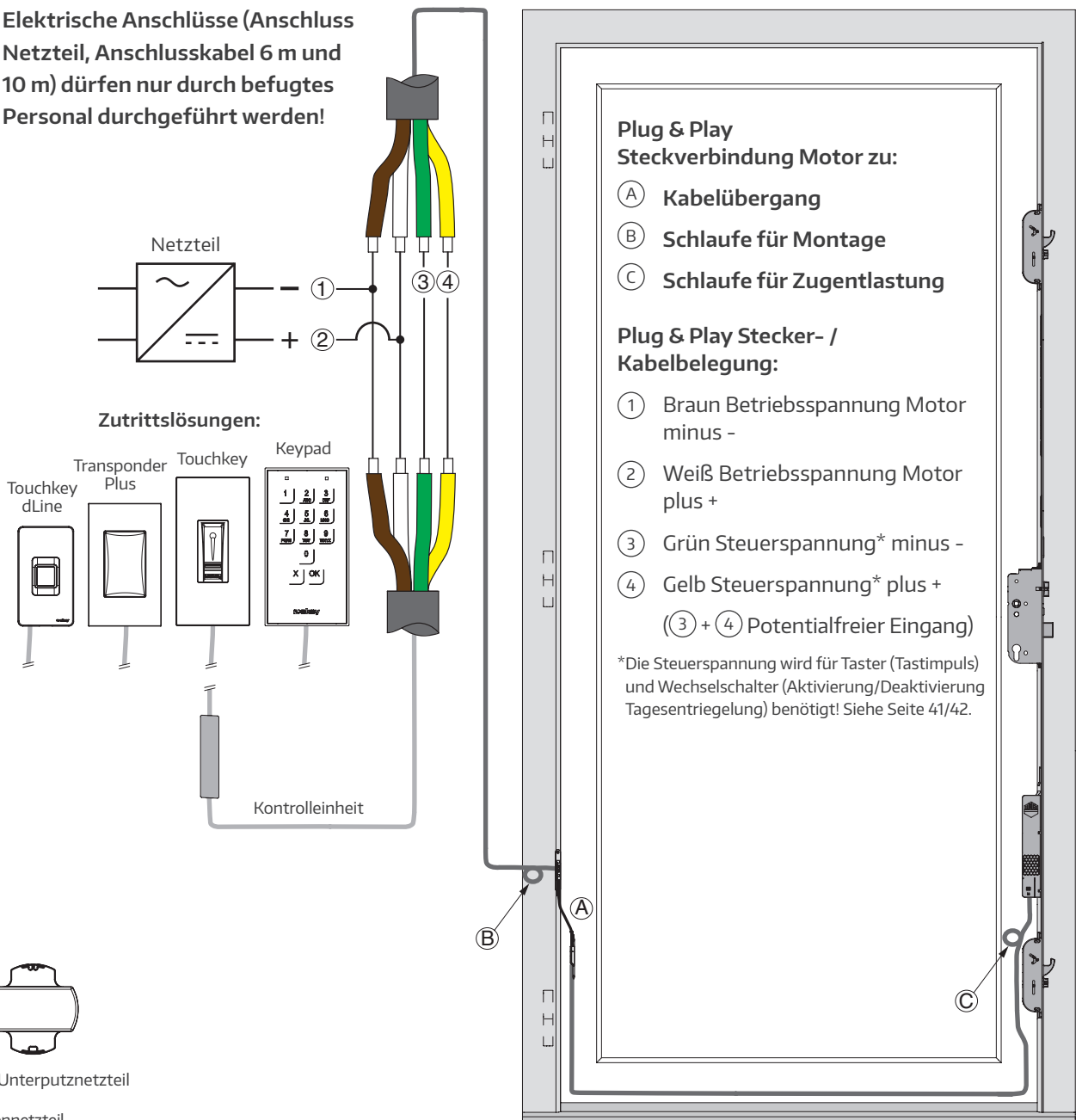
Zutrittslösungen & Schnittstellen

Schaltplan rahmenseitig

Kabelbelegung - Kabelübergang 6 m / 10 m Verlegelänge außen / 1,5 m, 2,5 m, 4,5 m im Türblatt



Elektrische Anschlüsse (Anschluss Netzteil, Anschlusskabel 6 m und 10 m) dürfen nur durch befugtes Personal durchgeführt werden!



**Unterputznetzteil

**Hutschienennetzteil

**Es wird empfohlen, das A-TS mit motorischer Öffnung nur mit hierfür vorgesehenen, geprüften und freigegebenen Netzteilen zu betreiben. Diese sind für eine Eingangsspannung von 220-240V/50-60Hz konzipiert und leisten eine Ausgangsspannung von 24 V DC 1A mit dynamischen Überstrom 3A für 500ms/ 7A für 100ms. Alternativ müssen Fremdprodukte eine Ausgangsspannung von 12 - 24 V DC mit mind. 1,5A aufweisen.

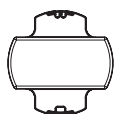
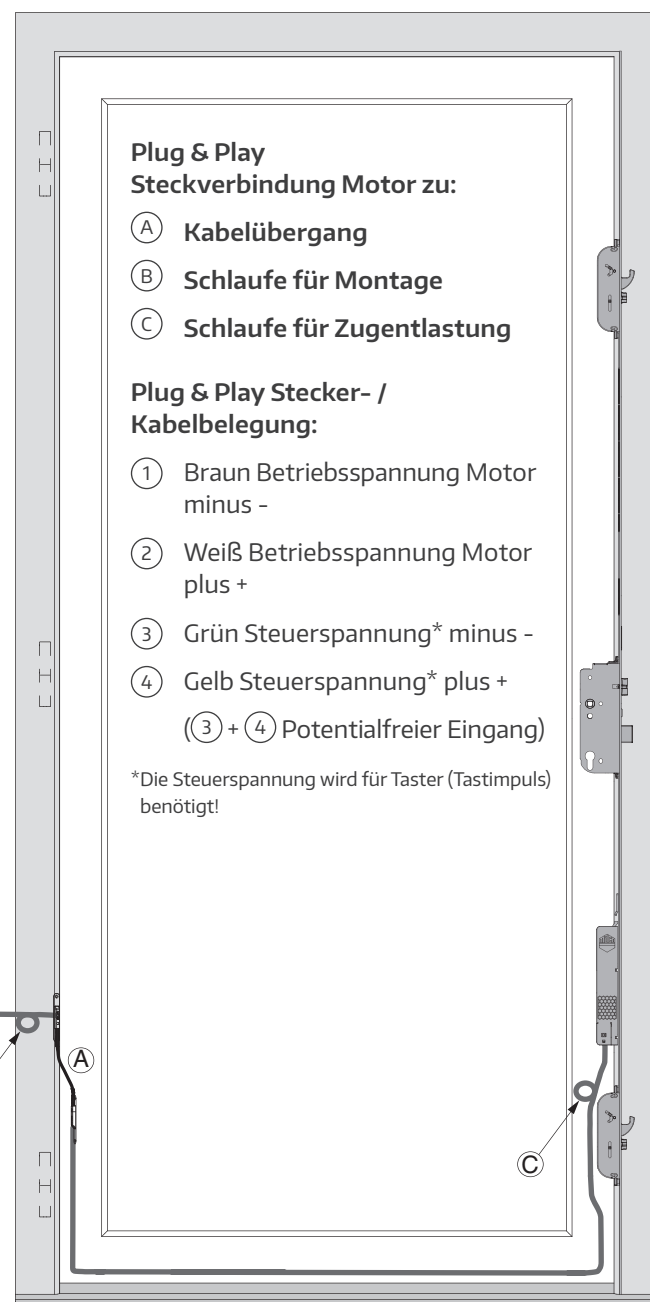
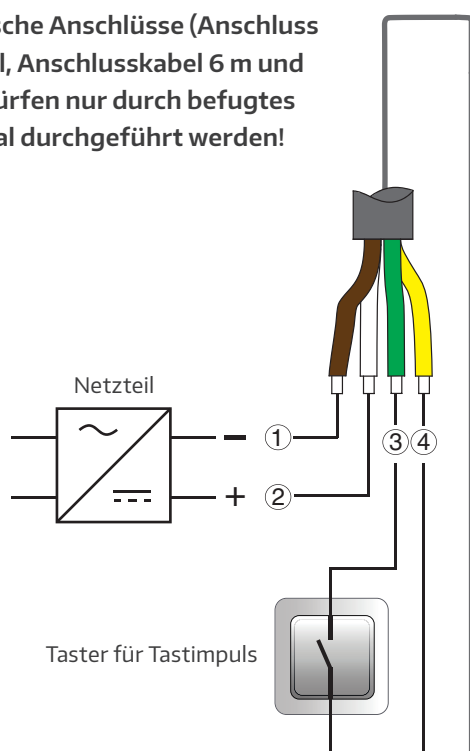
Zutrittslösungen & Schnittstellen

Schaltplan Tastimpuls

Kabelbelegung - Kabelübergang 6 m / 10 m Verlegelänge außen / 1,5 m, 2,5 m, 4,5 m im Türblatt



Elektrische Anschlüsse (Anschluss Netzteil, Anschlusskabel 6 m und 10 m) dürfen nur durch befugtes Personal durchgeführt werden!



**Unterputznetzteil

**Hutschienennetzteil

**Es wird empfohlen, das A-TS mit motorischer Öffnung nur mit hierfür vorgesehenen, geprüften und freigegebenen Netzteilen zu betreiben. Diese sind für eine Eingangsspannung von 220-240V/50-60Hz konzipiert und leisten eine Ausgangsspannung von 24 V DC 1A mit dynamischen Überstrom 3A für 500ms/ 7A für 100ms. Alternativ müssen Fremdprodukte eine Ausgangsspannung von 12 - 24 V DC mit mind. 1,5A aufweisen.

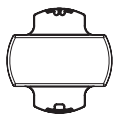
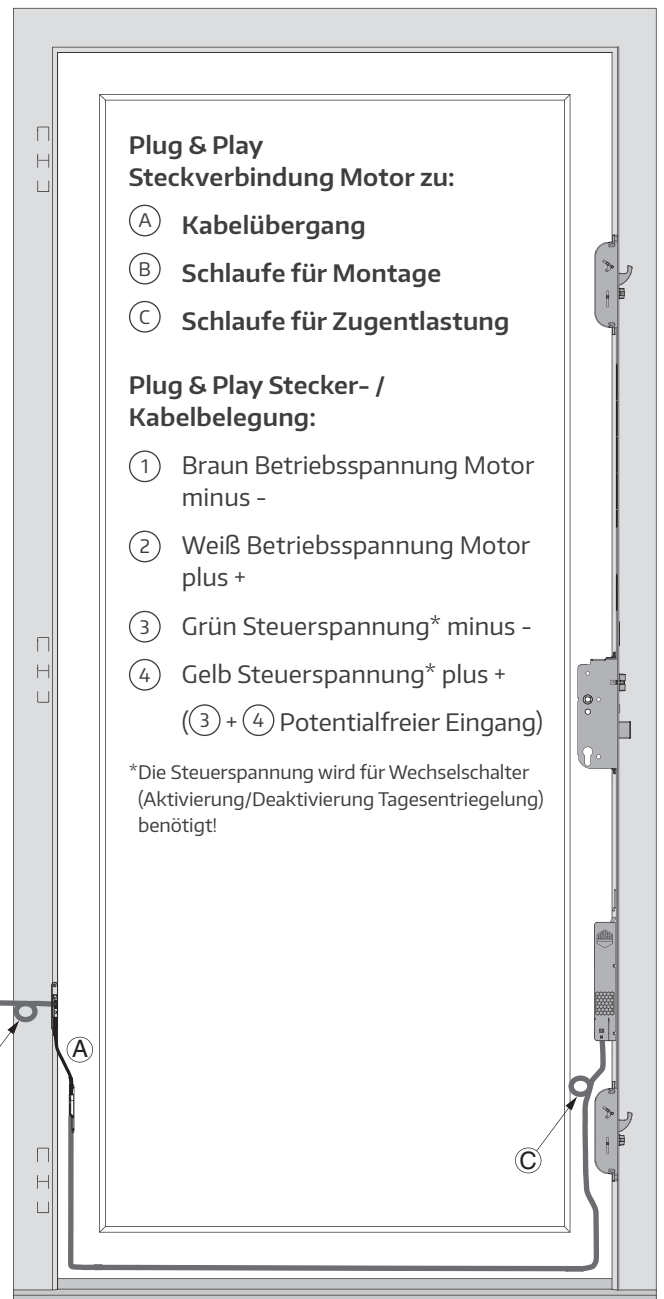
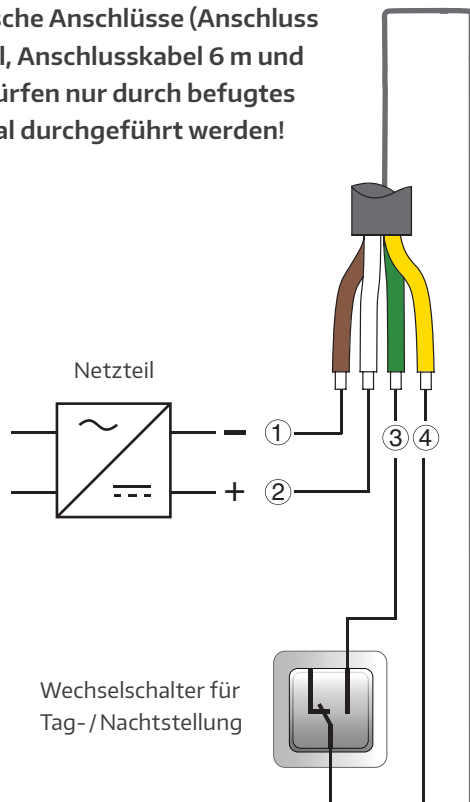
Zutrittslösungen & Schnittstellen

Schaltplan Wechselschalter (motorische Tagstellung)

Kabelbelegung - Kabelübergang 6 m / 10 m Verlegelänge außen / 1,5 m, 2,5 m, 4,5 m im Türblatt



Elektrische Anschlüsse (Anschluss Netzteil, Anschlusskabel 6 m und 10 m) dürfen nur durch befugtes Personal durchgeführt werden!



**Unterputznetzteil

**Hutschienennetzteil

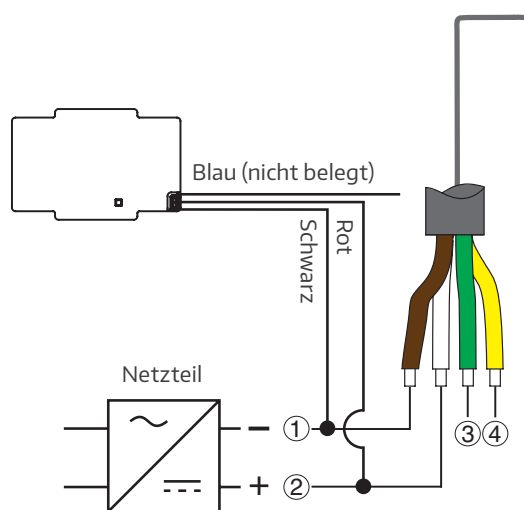
**Es wird empfohlen, das A-TS mit motorischer Öffnung nur mit hierfür vorgesehenen, geprüften und freigegebenen Netzteilen zu betreiben. Diese sind für eine Eingangsspannung von 220-240V/50-60Hz konzipiert und leisten eine Ausgangsspannung von 24 V DC 1A mit dynamischen Überstrom 3A für 500ms/ 7A für 100ms. Alternativ müssen Fremdprodukte eine Ausgangsspannung von 12 - 24 V DC mit mind. 1,5A aufweisen.

Zutrittslösungen & Schnittstellen

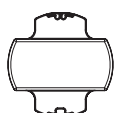
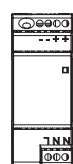
Anschlussplan USV (unterbrechungsfreie Stromversorgung)

Die Verwendung der MACO USV (Art. Nr. 480987) wird seitens MACO empfohlen und überbrückt übliche, kurzzeitige Stromausfälle ohne Funktionseinschränkungen. Die Überbrückungszeit ist abhängig von der tatsächlichen Systemkonfiguration. Sollte der unwahrscheinliche Fall eintreten, dass während eines motorischen Öffnungs- oder Schließvorgangs ein Stromausfall auftritt, kann die Mechanik blockieren. Mit der USV fährt das Schloss in die gewünschte Stellung. Ohne USV kann bei Stromausfall im geschlossenen oder geöffneten Zustand das A-TS manuell mittels Schlüssel oder Griff (von innen) bedient werden.

WICHTIG! Für den USV Betrieb muss zumindest ein zusätzlicher Verbraucher (BLE Modul, Zutrittskontrolle,...) angeschlossen sein. Andernfalls fällt die USV in den Standbymodus und ist im Falle eines Stromausfalls NICHT aktiv.



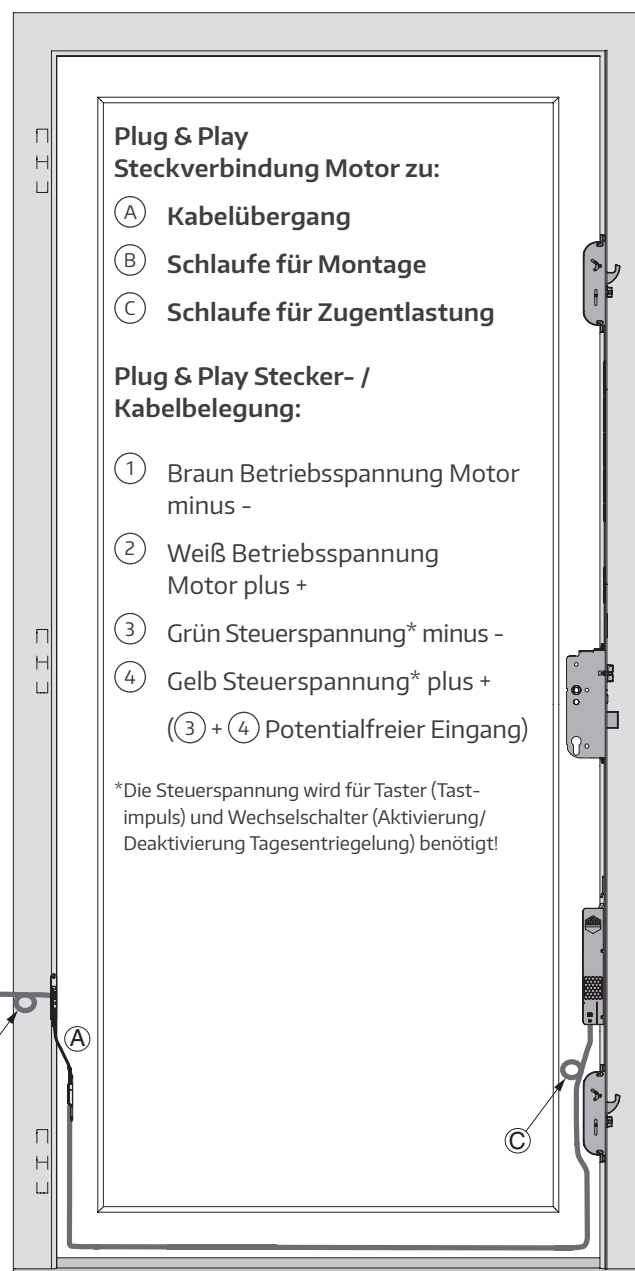
Elektrische Anschlüsse (Anschluss Netzteil, Anschlusskabel 6 m und 10 m) dürfen nur durch befugtes Personal durchgeführt werden!



**Unterputznetzteil

**Hutschienennetzteil

**Es wird empfohlen, das A-TS mit motorischer Öffnung nur mit hierfür vorgesehenen, geprüften und freigegebenen Netzteilen zu betreiben. Diese sind für eine Eingangsspannung von 220-240V/50-60Hz konzipiert und leisten eine Ausgangsspannung von 24 V DC 1A mit dynamischen Überstrom 3A für 500ms/ 7A für 100ms. Alternativ müssen Fremdprodukte eine Ausgangsspannung von 12 - 24 V DC mit mind. 1,5A aufweisen.

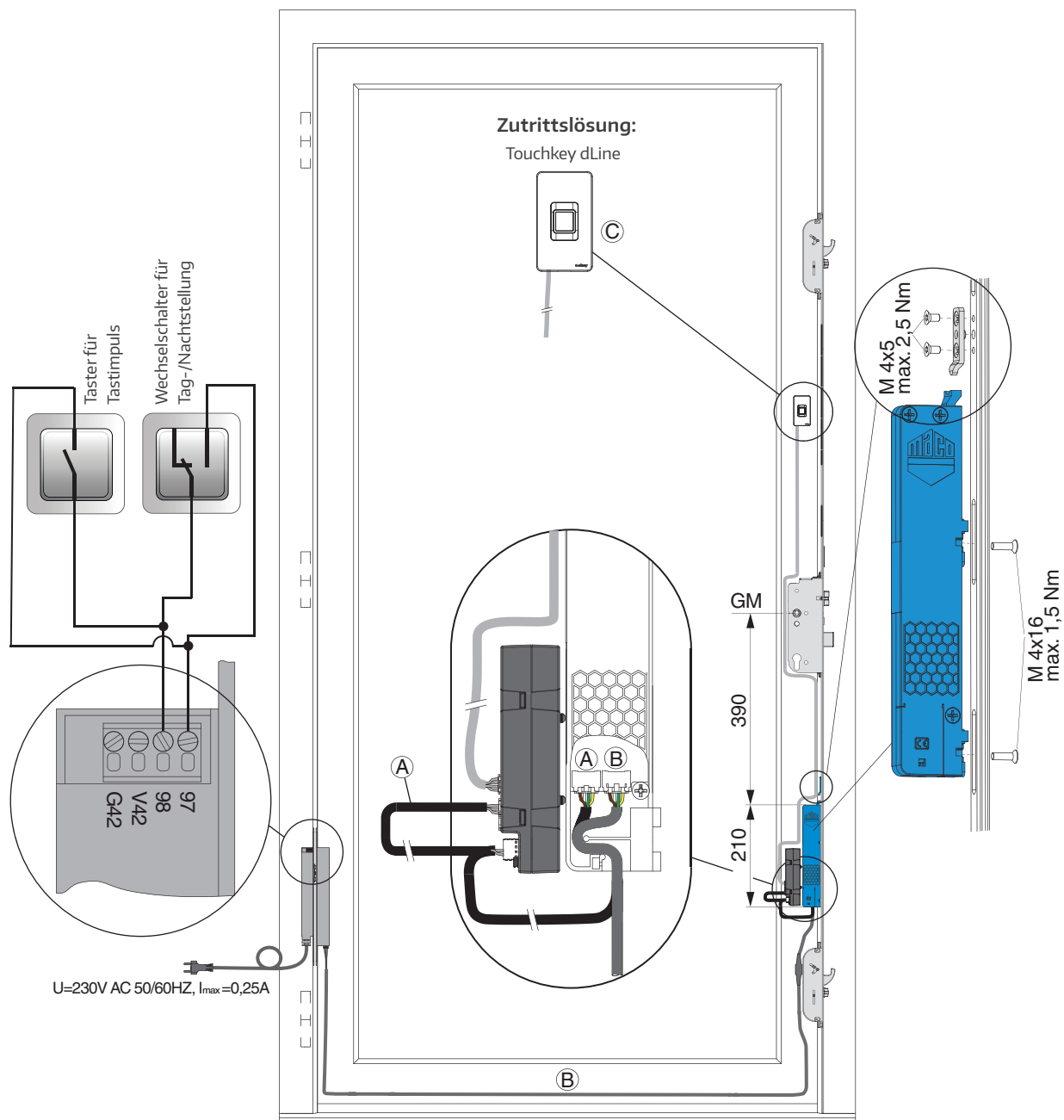


Zutrittslösungen & Schnittstellen

Stößelkontakt secureConnect Touchkey dLine

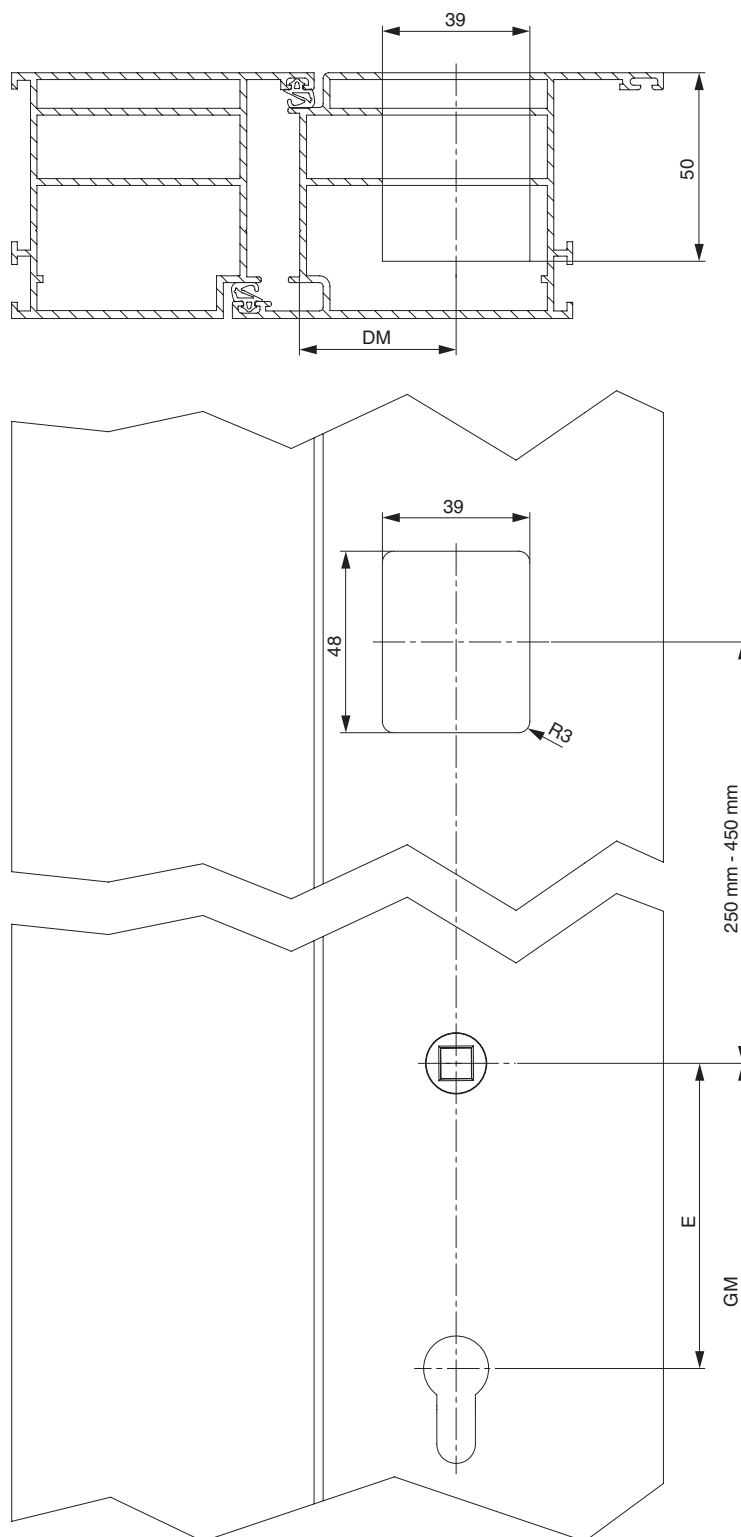
Plug & Play Steckverbindung Motor zu:

- (A) Adapterkabel für Stößelkontakt zu dLine
- (B) Adapterkabel für Stößelkontakt zum Motor
- (C) Zutrittskontrolle dLine



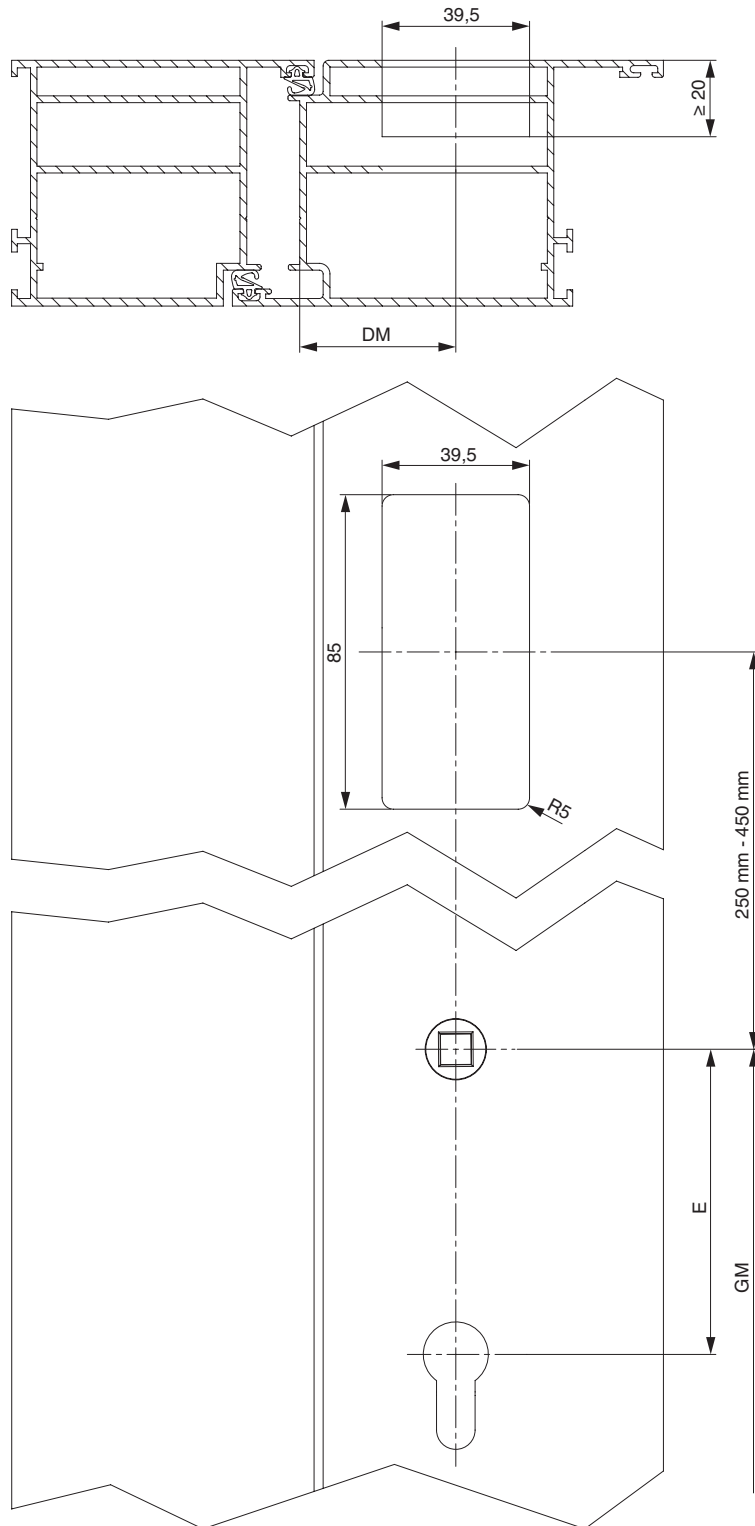
Zutrittslösungen & Schnittstellen

Fräsbild Transponder Plus



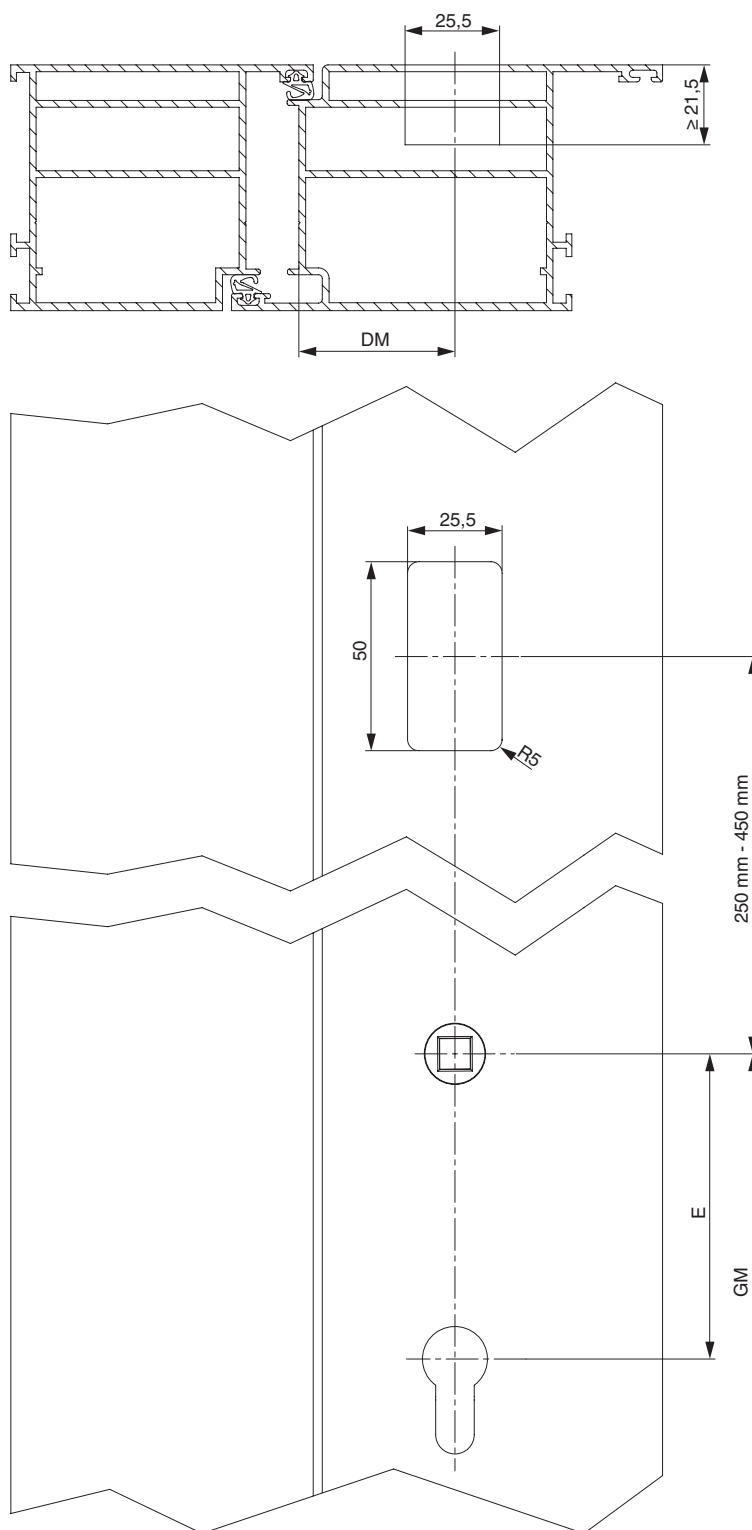
Zutrittslösungen & Schnittstellen

Fräsbild Keypad / Touchkey



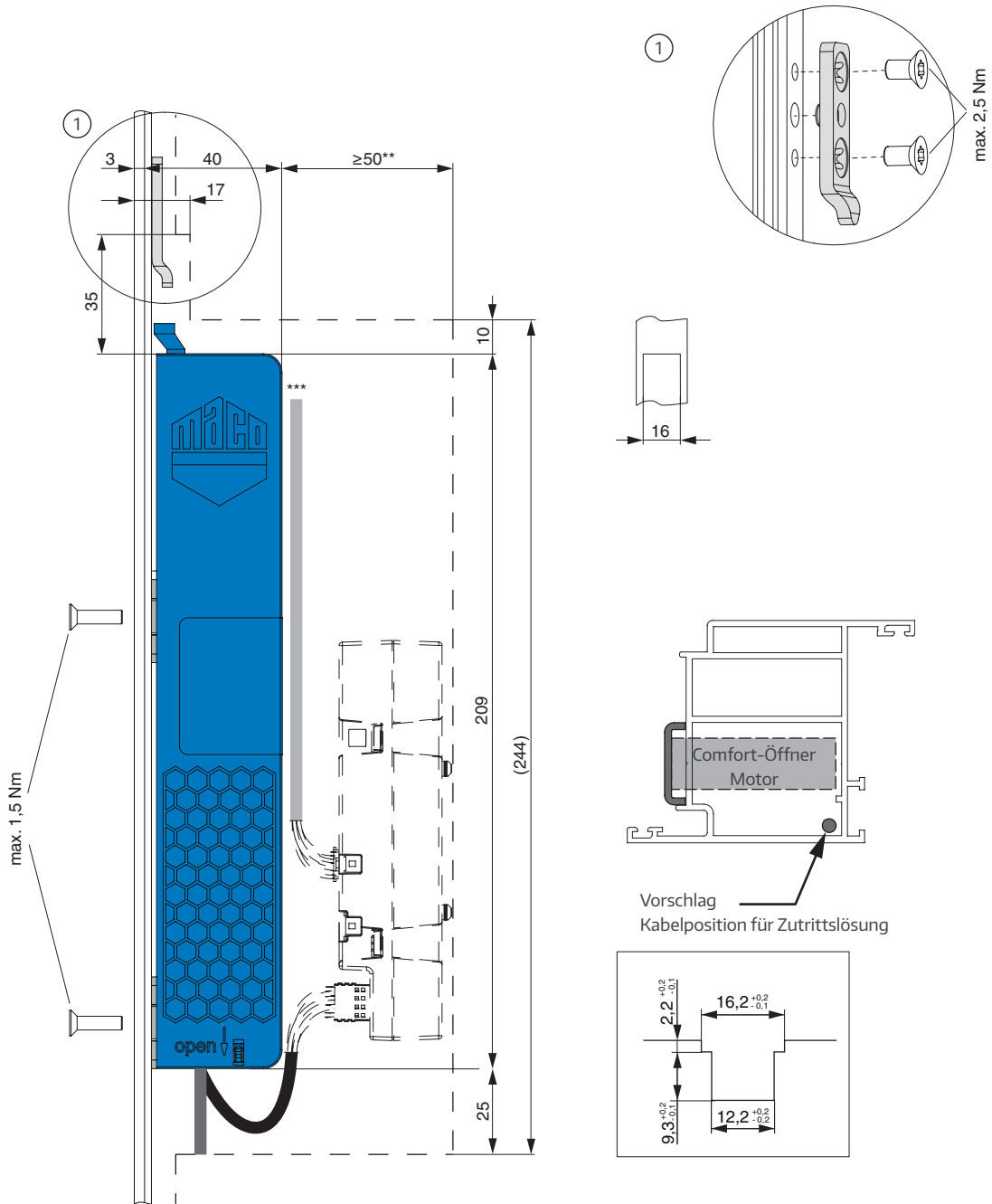
Zutrittslösungen & Schnittstellen

Fräsbild Touchkey dLine



Zutrittslösungen & Schnittstellen

Fräsbild Motor inklusive Montage Mitnehmerplättchen und Motor



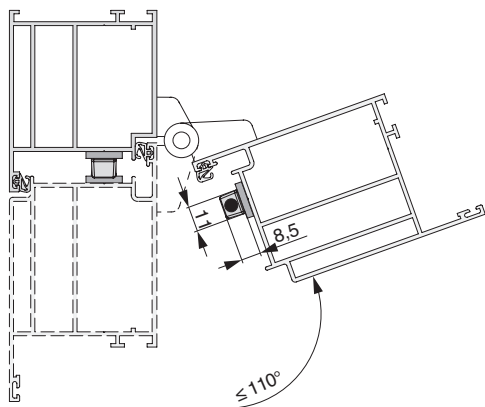
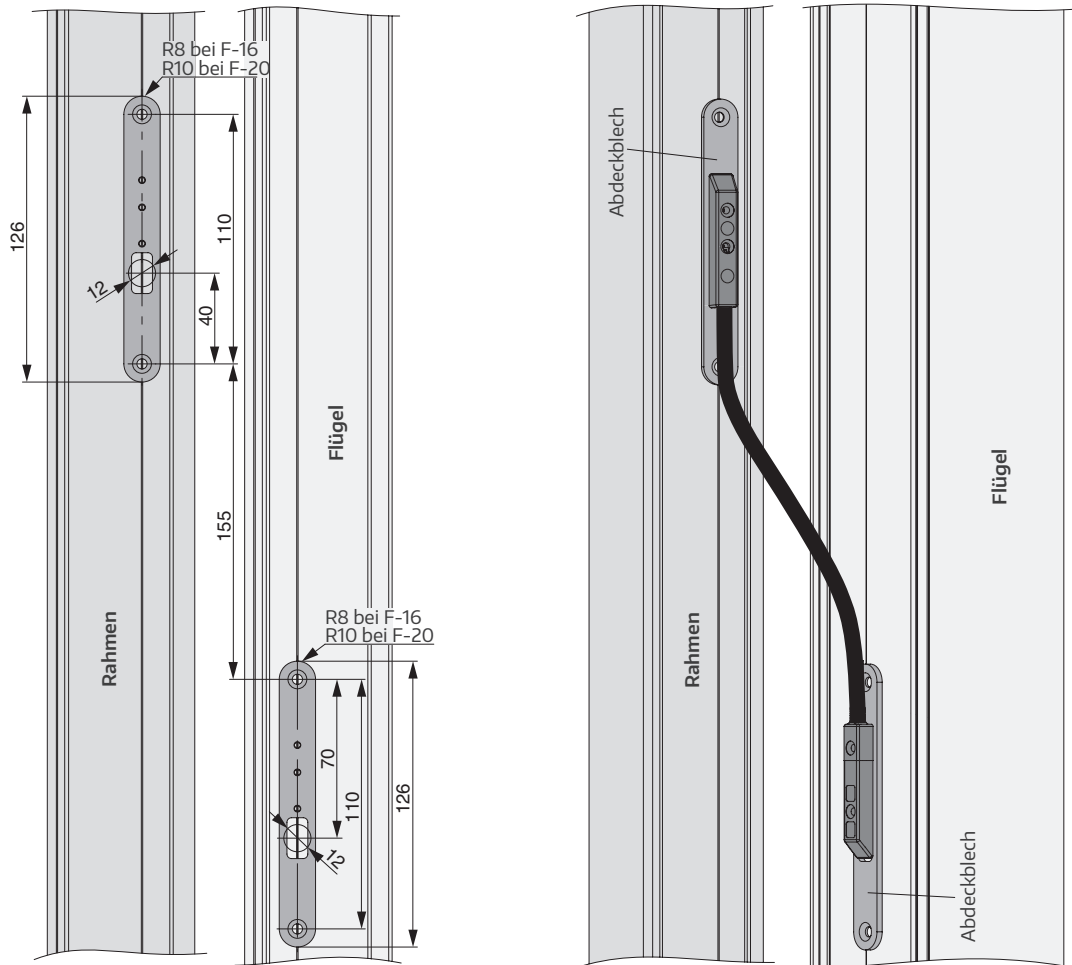
* dLine Steuereinheit für Zutrittslösungen

** Kabelkanal für Comfortlösung

*** Kabel für openDoor Zutrittslösungen

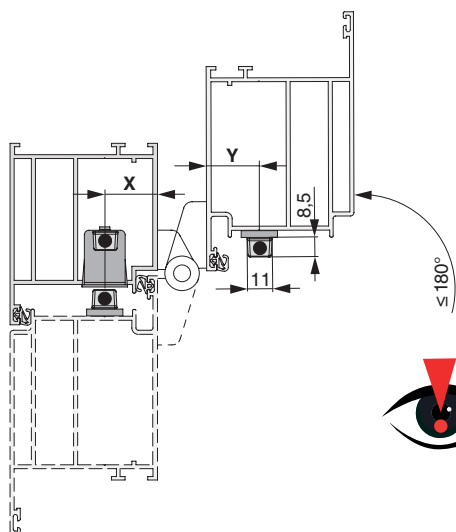
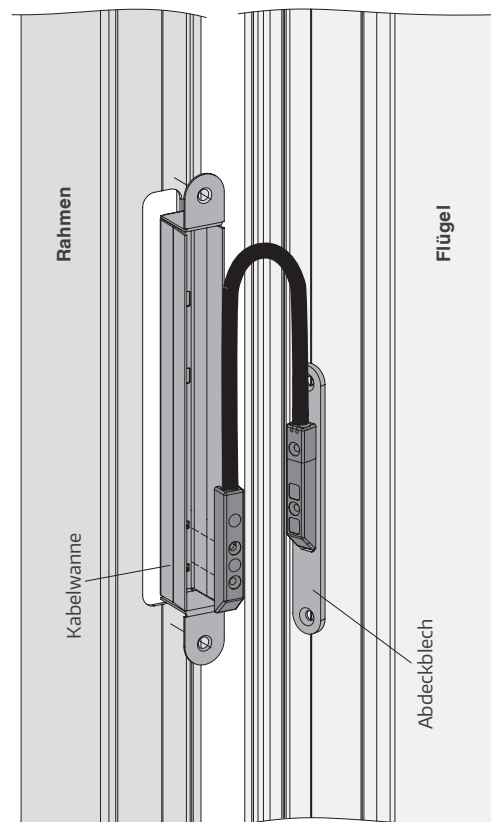
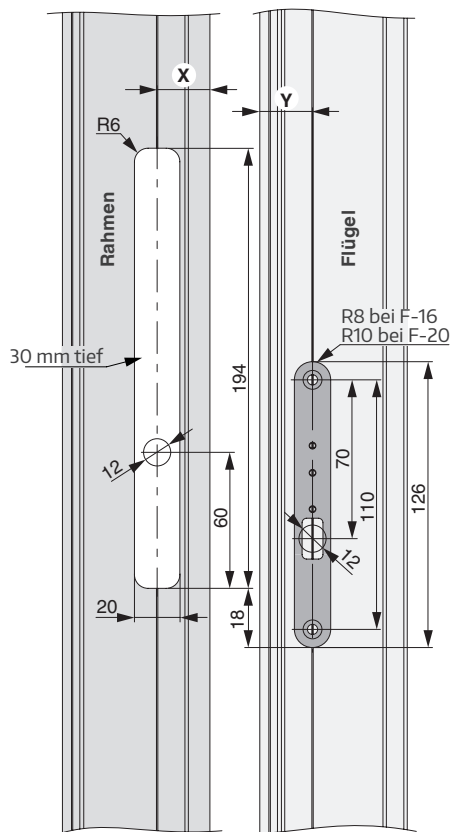
openDoor Zutrittslösungen

Kabelübergang für Öffnungswinkel $\leq 110^\circ$, Alu 12 Luft



openDoor Zutrittslösungen

Kabelübergang für Öffnungswinkel $\leq 180^\circ$, Alu 4 Luft, 12 Luft



Auf Grund der verschiedenen Bandausführungen und der daraus resultierenden Eindrehachsen muss die Position der Kabelwanne (Maß X) und des Abdeckblechs (Maß Y) selbständig ermittelt werden!



Technische Daten A-TS Comfortmotor

Gehäuseabmaße (BxHxT)	15,4 x 209 x 40,2 mm
Nettogewicht	157 g
Nennspannung (SELV)	12 ... 24 V DC / 12 V AC
Standby-Verbrauch	14,2 mA bei 24 V DC = 340,8 mW
Betriebstemperatur	-10 ... +55 °C
Luftfeuchtigkeit	20 ... 80%, nicht kondensierend
Lagertemperatur	-40 ... +85 °C
Nutzergruppen	private Nutzer, z.B. Laien, Kinder
Nutzungsumfeld	in überdachten und geschlossenen Räumen
Einsatzbereich	Industriebereich: nein Wohnbereich, Geschäfts-/Gewerbebereich, Kleinbetriebe: ja
Eingänge	1 potentialfreier Kontakt (2 JST-Stecker)
Ausgänge	nein
Schutzart	keine Angabe
Zertifikat	CE
Einschaltdauer	ED 50%
Lebensdauer	200.000 Zyklen
Schutzklasse	III (SELV)

Technische Daten Bluetooth Modul für A-TS + M-TS

Abmaße (BxHxT)	8,3 x 88,6 x 21,2 mm
Nettogewicht	18 g
Kabellänge	ca. 300 mm
Frequenzbereich	2,40 GHz ... 2,48 GHz
Nennspannung (SELV)	12 ... 24 V DC
Nennstrom	0,01 A
Standby-Verbrauch	ca. 0,11 W
Betriebstemperatur	-10 ... +55 °C
Luftfeuchtigkeit	≤95%, nicht kondensierend
Lagertemperatur	-25 ... +70 °C
Nutzergruppen	private Nutzer, z.B. Laien, Kinder
Nutzungsumfeld	in überdachten und geschlossenen Räumen
Einsatzbereich	Industriebereich: nein Wohnbereich, Geschäfts-/Gewerbebereich, Kleinbetriebe: ja
Eingänge	-
Ausgänge	1 potentialfreier Ausgang
Zertifikat	CE

Technische Daten USV (unterbrechungsfreie Stromversorgung)

siehe Montageanleitung und Datenblatt USV-Modul, Best.-Nr. 759528

Technische Daten Netzteil

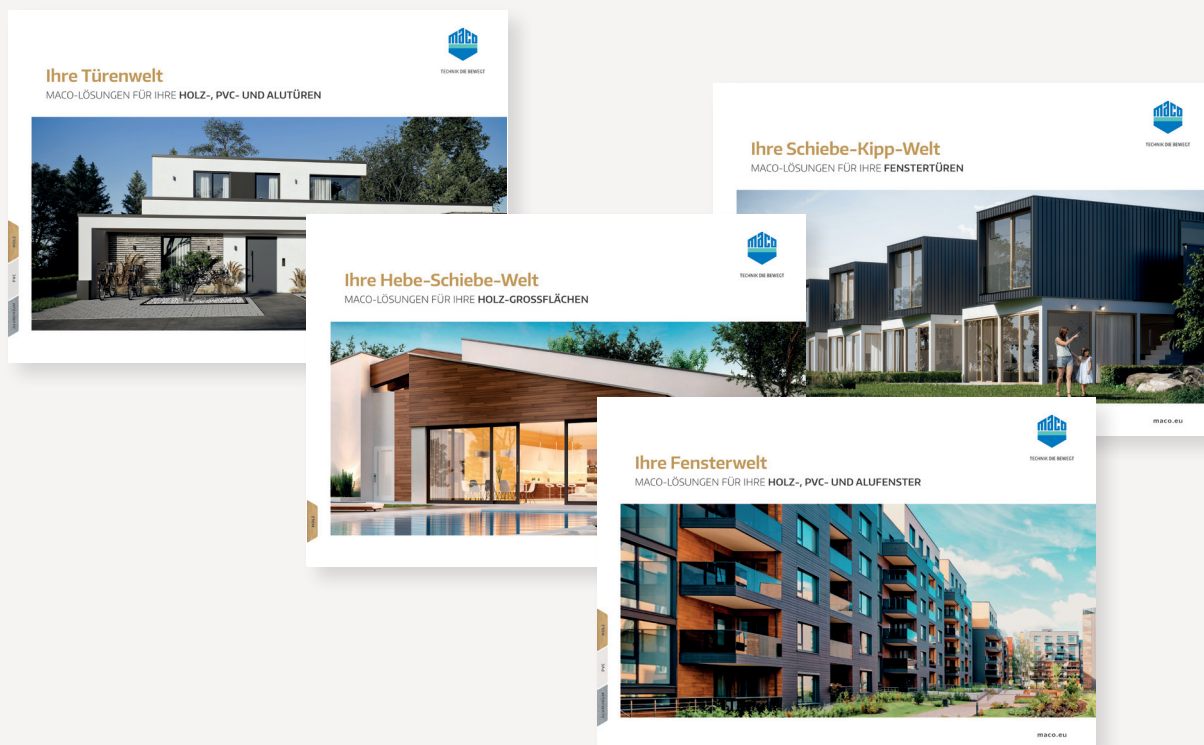
siehe Montageanleitung und Datenblatt Netzteile 480276 und 480277 (Best.-Nr. 759529)



Notizen

Sie wollen alles aus einer Hand?

Bei uns bekommen Sie Komplettlösungen für Ihre Großflächen, Fenster und Türen – für Holz, PVC und Aluminium. Erleben Sie unser vielseitiges Systemangebot, umfassender Service inklusive. Entdecken Sie mehr davon auf unserer Website www.maco.eu oder kontaktieren Sie Ihren MACO-Kundenberater.



MACO in Ihrer Nähe:
www.maco.eu/kontakt



TECHNIK DIE BEWEGT



Dieses Dokument wird laufend überarbeitet.
Die aktuelle Version finden Sie unter <https://www.maco.eu/assets/757729>
oder scannen Sie den QR-Code.

Erstellt: 01/2019 - Geändert: 05/2025
Best.-Nr. 757729
Alle Rechte und Änderungen vorbehalten.