

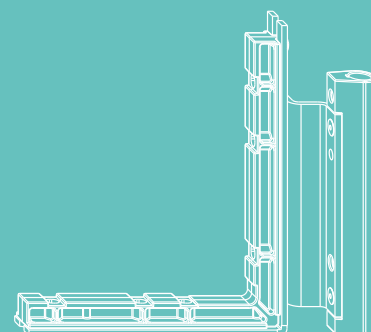
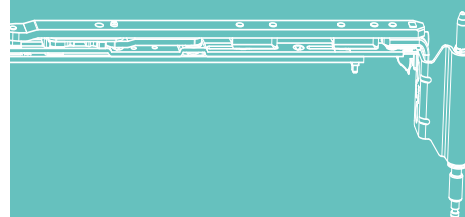
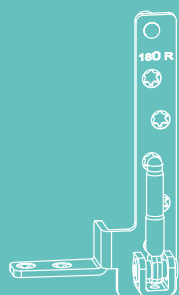


TECHNIK DIE BEWEGT

MACO

MULTI MAMMUT

DREH- UND DREH-KIPP-BESCHLAG




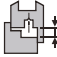

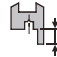



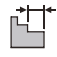
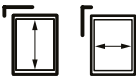
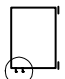
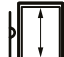
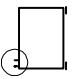
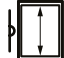


MONTAGEANLEITUNG

Schwerlastbeschlag

Verwendung ausschließlich für Fachbetriebe!

Legende und Abkürzungen

	Flügelfalzhöhe (FFH)		Dornmaß (DM)
	Flügelfalzbreite (FFB)		Falzluft (FL)
	Flügelfalzbreite und -höhe		Überschlag (Ü)
	Maximales Flügelgewicht		Versatz (V)
	Eckumlenkung Standard		Falztiefe (FT)
	Eckumlenkung kurz		MULTI-MATIC (MM)
	Getriebe fix		MULTI-MATIC mit Kippschwinge (MM-KS)
	Getriebe variabel		

AWD = Anwendungsdiagramm

ZV = Zentralverschluss



Inhaltsverzeichnis

Wichtige Hinweise	4
<hr/>	
Allgemeine Verarbeitungshinweise	5 - 12
Bestimmungsgemäße Verwendung	5
Anwendungshinweise	5 - 9
Anwendungsdiagramme	10 - 12
<hr/>	
Beschlagzusammenstellungen	13 - 19
Übersicht Dreh-Kipp-Beschlag 1-flügelig	13
Übersichten Dreh-Beschlag	14 - 15
Übersicht Kipp-Beschlag	16
Übersichten 2-flügelige Fenster	17 - 19
<hr/>	
Vorbereitungen bzw. Einbau der Beschlagteile	20 - 36
Am Rahmen	
Einstellung und Anwendung der Bohrlehre	20 - 21
Bohrbilder, Fräsbilder	22 - 24
Freimaße	25
Montage Scheren- und Ecklager	26
Am Flügel	
Einstellung und Anwendung der Fräslehre	27 - 28
Fräsbilder	29
Einstellung und Anwendung der Bohrlehre	30 - 31
Bohrbilder	32 - 33
Montage der Beschlagteile	34 - 36
<hr/>	
Ergänzende Informationen	37 - 45
Ein-/Aushängen des Dreh- bzw. Dreh-Kipp-Flügels	37 - 38
Ein-/Aushängen des Kipp-Flügels	39 - 40
Austausch Zuschlagsicherung bzw. Scherenbegrenzung	41 - 42
Einstellungen	43 - 44
Wartungshinweise, Hinweise für Sicherheitsfenster nach EN 1627	45

Zusätzlich Montagehinweise für Zentralverschluss (Best. Nr. 757212) verbindlich beachten!

Wichtige Hinweise

Zielgruppe

Diese Anleitung richtet sich ausschließlich an Fachbetriebe und Fachpersonal. Die beschriebenen Arbeiten dürfen ausschließlich von Fachpersonal durchgeführt werden.

Verwendungshinweise

- › Wenn nicht anders angegeben, erfolgen Maßangaben in Millimeter.
- › Montieren Sie alle Beschlagteile fachgerecht wie in dieser Anleitung beschrieben und beachten Sie alle Sicherheitshinweise!
- › Alle Darstellungen sind nur symbolisch.
- › Weitere technische Unterlagen finden Sie in unserem Online-Katalog (TOM) unter extranet.maco.eu
- › Dieses Print-Dokument wird laufend überarbeitet und ist in aktueller Version als Download unter www.maco.eu erhältlich.
- › Druckfehler, Irrtümer und Änderungen sind vorbehalten.
- › Anregungen bzw. Verbesserungsvorschläge für unsere Anleitungen senden Sie bitte per E-Mail an: feedback@maco.eu

Materialhinweise

- › Die in dieser Anschlaganleitung beschriebenen Beschlagteile sind aus Stahl galvanisch passiviert und versiegelt nach DIN EN 12329. Sie dürfen nicht in Umgebungen mit aggressiven, korrosionsfördernden Luftinhalten verwendet werden.
- › Verwenden Sie keine säurevernetzenden Dichtstoffe, da diese zur Korrosion der Beschlagteile führen können.
- › Die Fenster-Elemente dürfen nur vor der Montage der Beschlagteile oberflächenbehandelt werden. Eine nachträgliche Oberflächenbehandlung kann die Funktionstüchtigkeit der Beschlagteile einschränken. In diesem Fall entfallen jegliche Gewährleistungsansprüche gegenüber dem Beschlaghersteller.

Allgemeine Verarbeitungshinweise

Bestimmungsgemäße Verwendung

Diese Montagehinweise für die Bandseite MULTI MAMMUT sind bindend. Die Verwendung und Montage der Bauteile ist nur in der nachfolgend angeführten Art und Weise zulässig. Ein anderer Einsatz ist nicht vorgesehen und entspricht daher nicht der bestimmungsgemäßen Verwendung. Folgende Punkte sind außerdem zu beachten:

- › Die Angaben von Anwendungsbereichen, Flügelgewichte und Verarbeitungsrichtlinien der Systemgeber sind verbindlich zu beachten!
- › Gewichtsschwerpunkt bzw. Lage der Glasscheibe kann Anwendungsbereiche und max. Gewichte beeinflussen und muss gegebenenfalls angefragt werden!

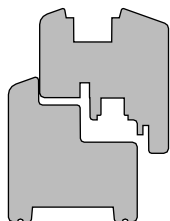
Bei Nichteinhaltung erlischt der Anspruch auf Schadenersatz!

1 Anwendungsmaterialien

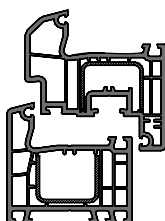


WICHTIG!

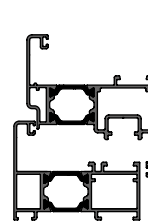
Holz*



Kunststoff



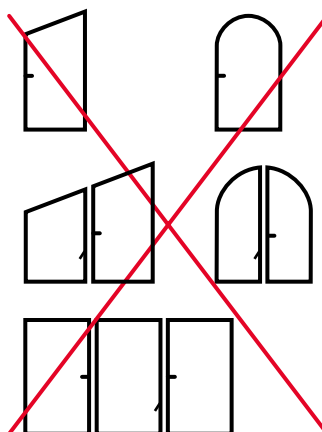
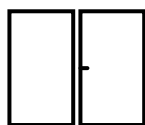
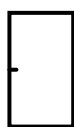
Aluminium**



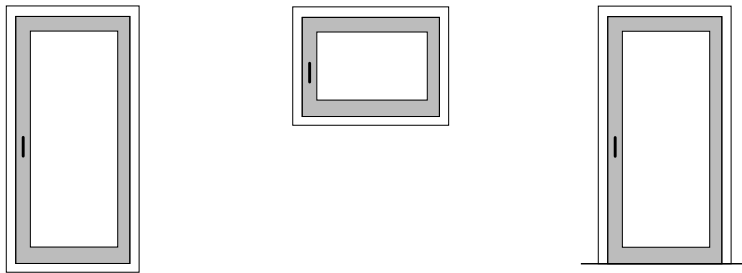
* Überschlagbreite muss ausreichend stark sein, um auch bei Änderungen des Anpressdruckes nicht zu brechen!

** Überschlagsbreite ≥ 16 mm

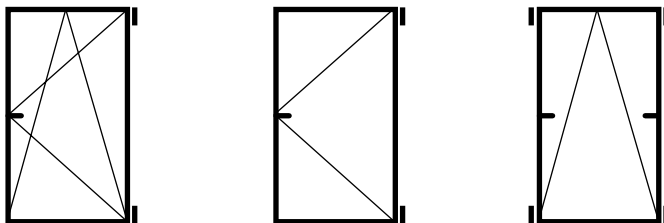
2 Flügelform und Flügelanzahl



3 Fensterbauart



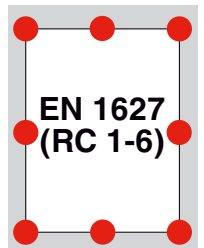
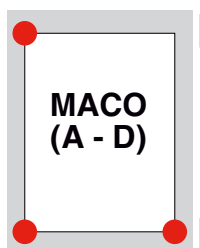
4 Öffnungsarten



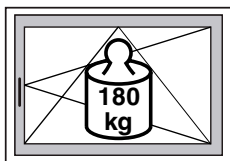
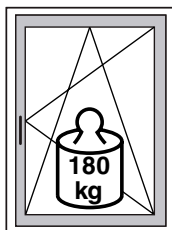
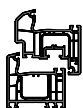
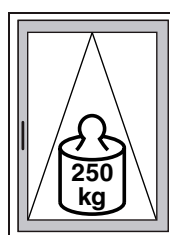
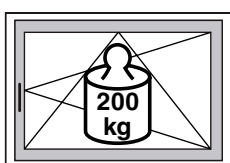
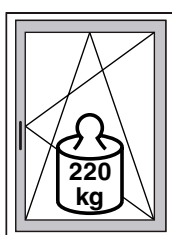
5 Beschlagsprogramm




6 Beschlagsausführung (Sicherheit)





7 Maximales Flügelgewicht





8 Anwendungsbereiche – Dreh-Kipp- und Dreh-Elemente


 $\leq 1800 \times 2800 \text{ mm}$


 $\geq 400 \text{ mm}$

 $\geq 360 \text{ mm}$ (\uparrow 15)
 $\geq 455 \text{ mm}$ (\circ 6,5)


 $\geq 275 \text{ mm}$ (\uparrow 15)
 $\geq 370 \text{ mm}$ (\circ 6,5)


 $\leq 315 \text{ mm}$

 $\geq 470 \text{ mm}$ (\uparrow 15)
 $\geq 530 \text{ mm}$ (\circ 6,5)

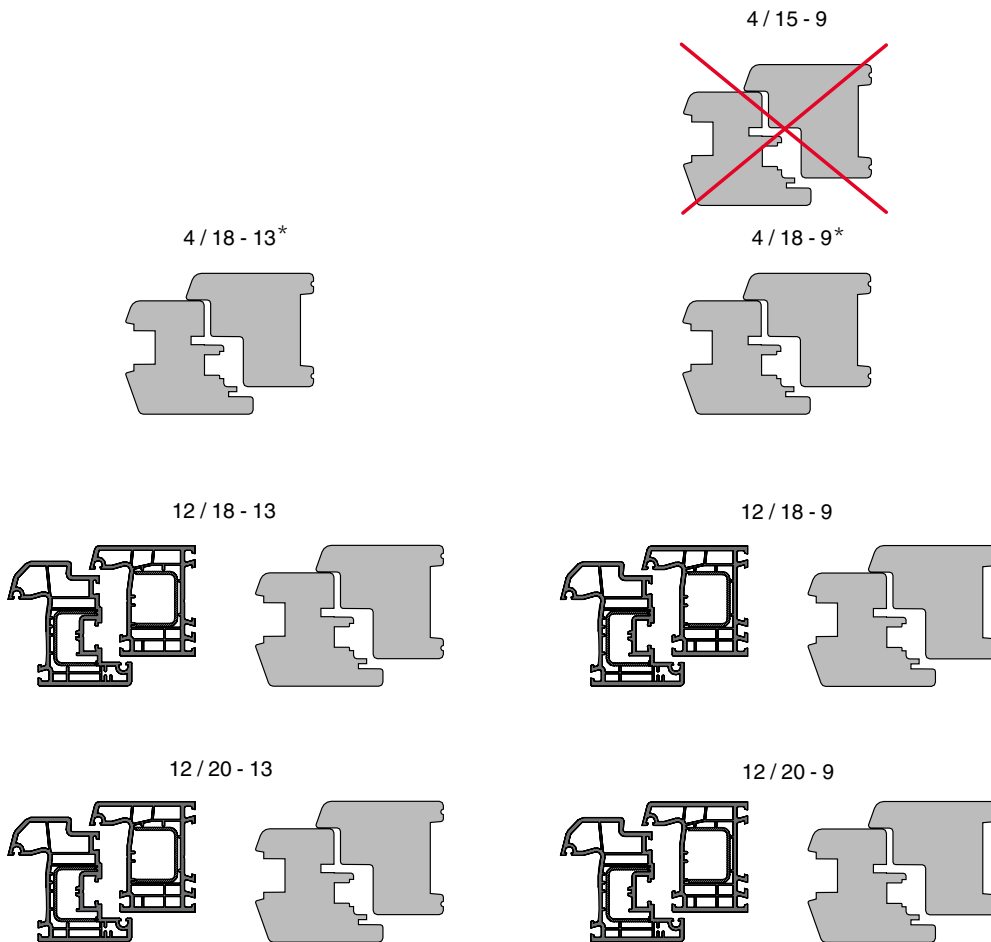
 $\geq 385 \text{ mm}$ (\uparrow 15)
 $\geq 445 \text{ mm}$ (\circ 6,5)

9 Anwendungsbereiche – Kipp-Elemente

 1200 - 2000 mm

 800 - 2800 mm

10 Flügelprofil – Falzluft, Überschlag und Versatz



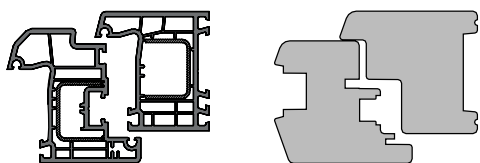
*zusätzliche Fräsarbeiten erforderlich

11 Beschlagnut

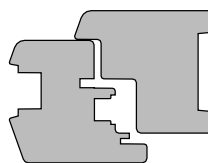
Die Beschlagnut muss entsprechend den Angaben in unseren Print- und Onlinekatalogen ausgeführt sein!

12 Rahmenfalz

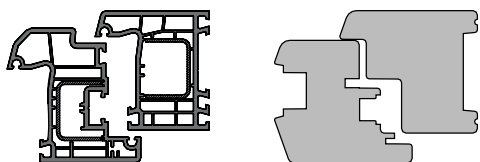
FT 24



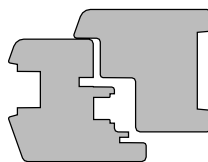
FT 18 *



FT 30

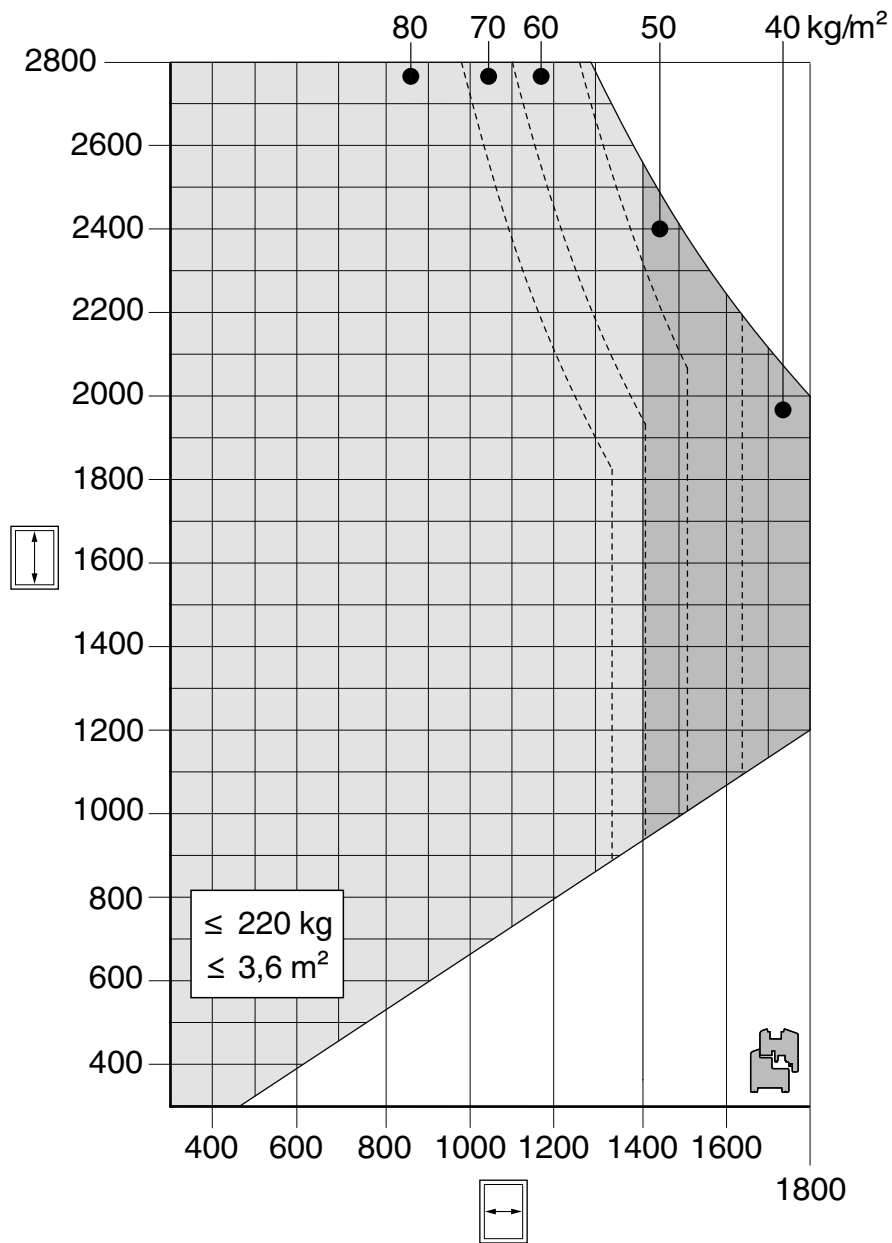


FT 20



*zusätzliche Fräsarbeiten erforderlich

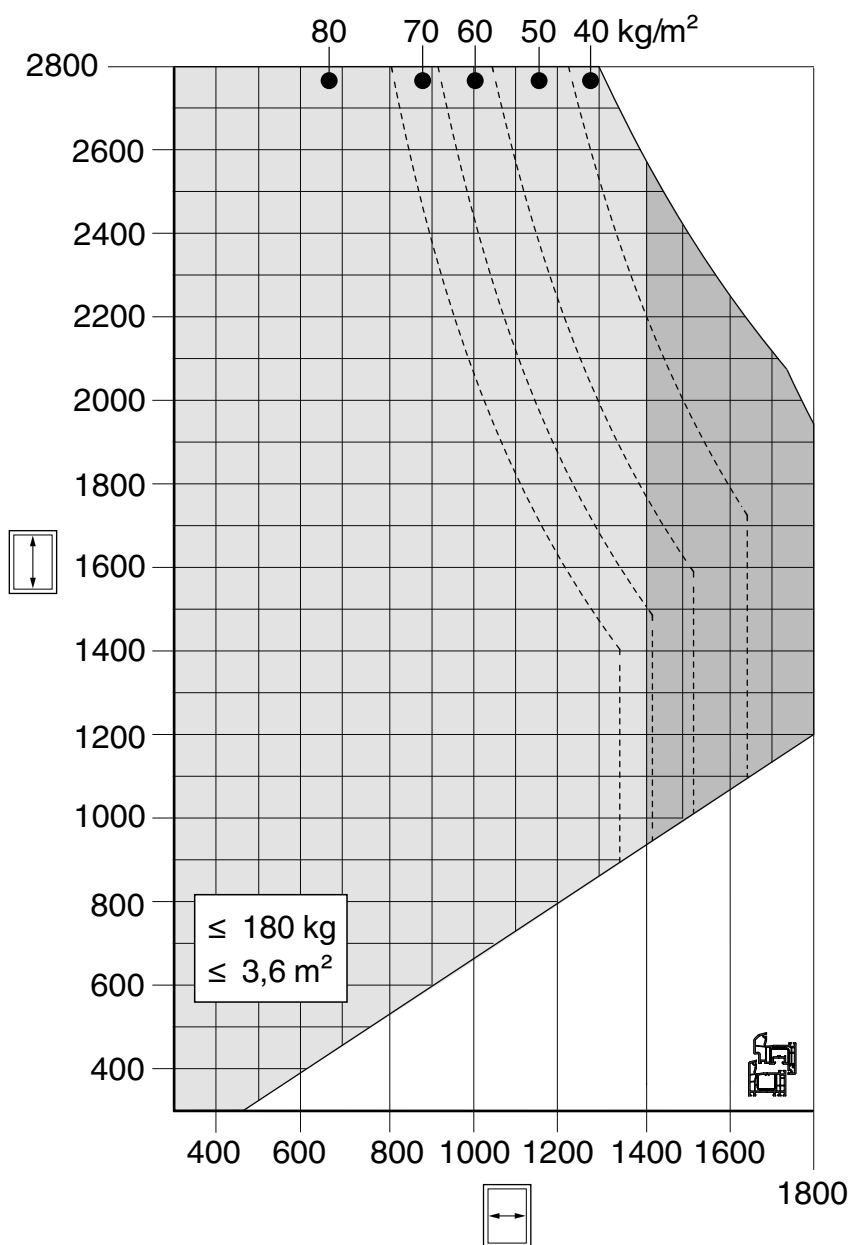
13 Anwendungsdiagramm für Holz-Dreh- und Dreh-Kipp-Elemente



□ Unzulässiger Bereich □ Zulässiger Bereich □ Zweitschere vorgeschrieben

Alle Hinweise zur Verwendung von Anwendungsdiagrammen in unseren Print- und Onlinekatalogen sind zu berücksichtigen!

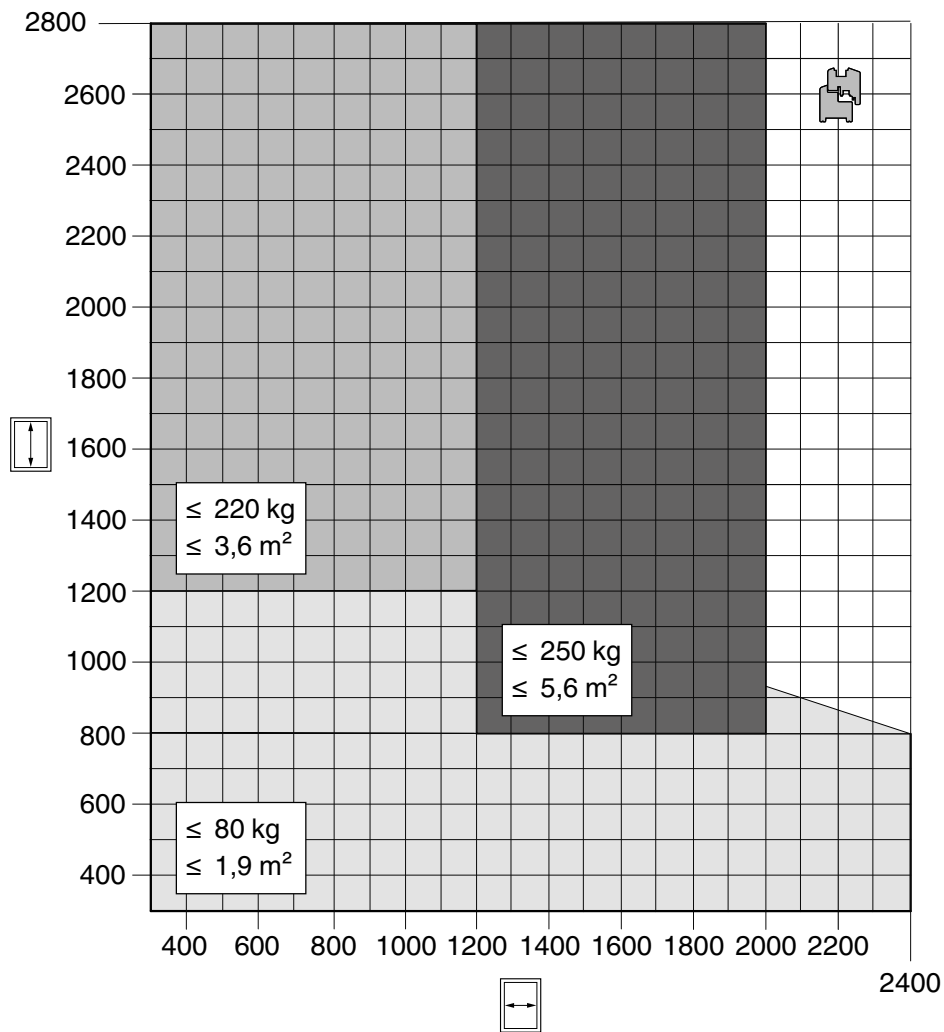
14 Anwendungsdiagramm für Kunststoff-Dreh- und Dreh-Kipp Elemente



□ Unzulässiger Bereich □ Zulässiger Bereich □ Zweitschere vorgeschrieben

Alle Hinweise zur Verwendung von Anwendungsdiagrammen in unseren Print- und Onlinekatalogen sind zu berücksichtigen!

15 Anwendungsdiagramm für Holz-Kipp-Elemente

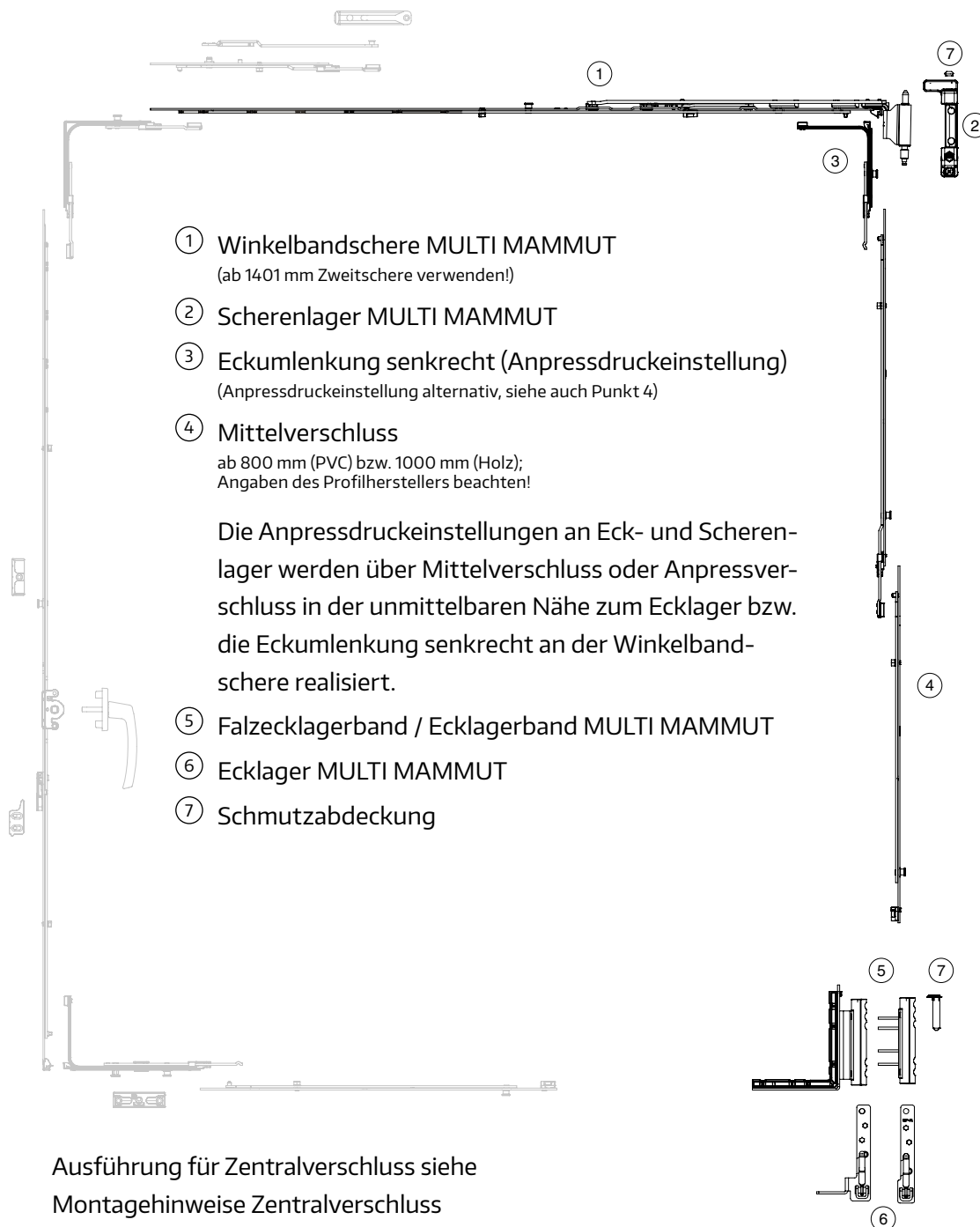


- Unzulässiger Bereich
- Zulässiger Bereich
MAMMUT-Kippflügel
(beidseitig Bandseiten)
- Dreh-Kipp-
Anwendungsbereich
MULTI MAMMUT
- Anwendungsbereich
Standard-Kippflügel

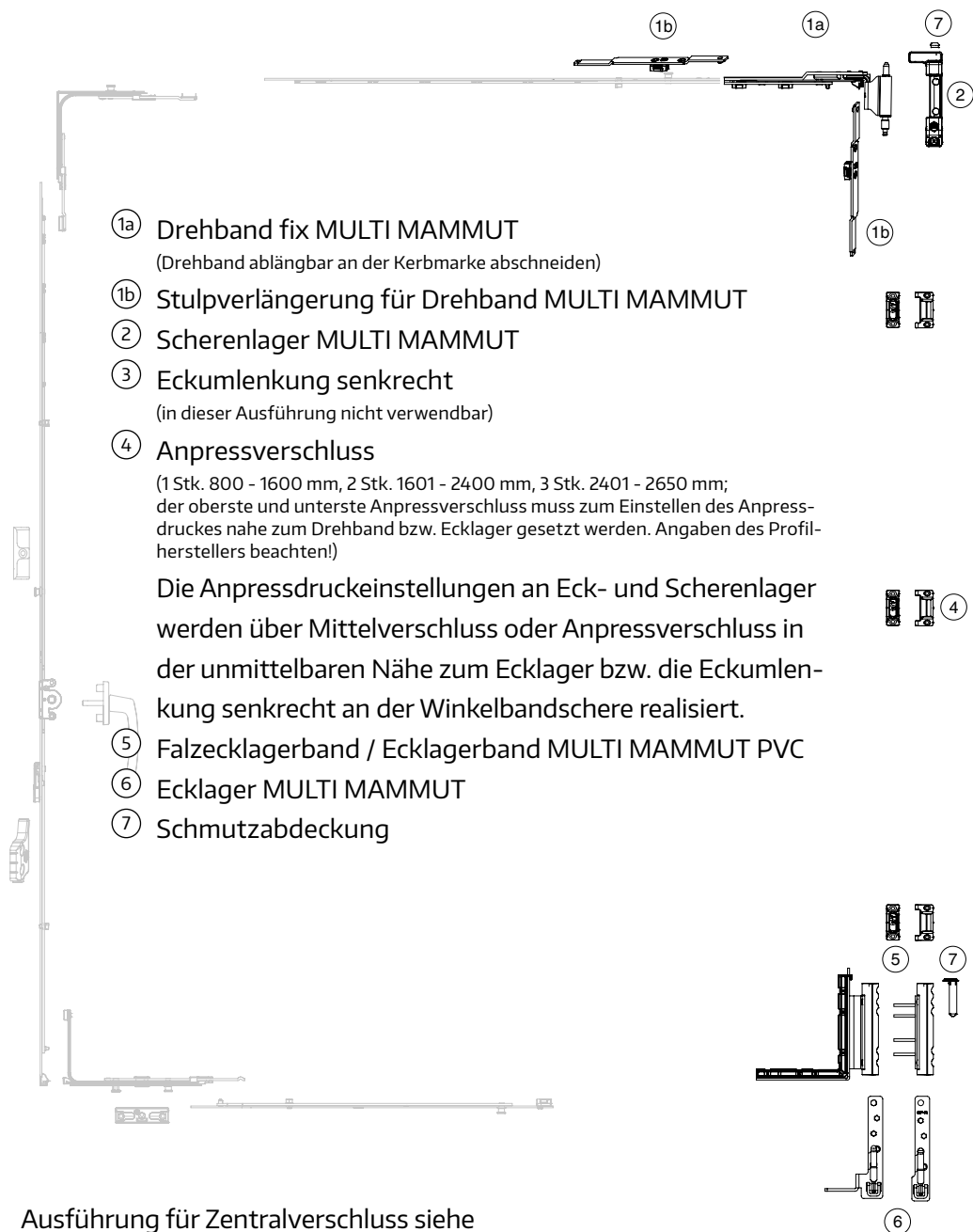
Alle Hinweise zur Verwendung von Anwendungsdiagrammen in unseren Print- und Onlinekatalogen sind zu berücksichtigen!

Beschlagzusammenstellungen

Übersicht Dreh-Kipp-Beschlag 1-flügelig

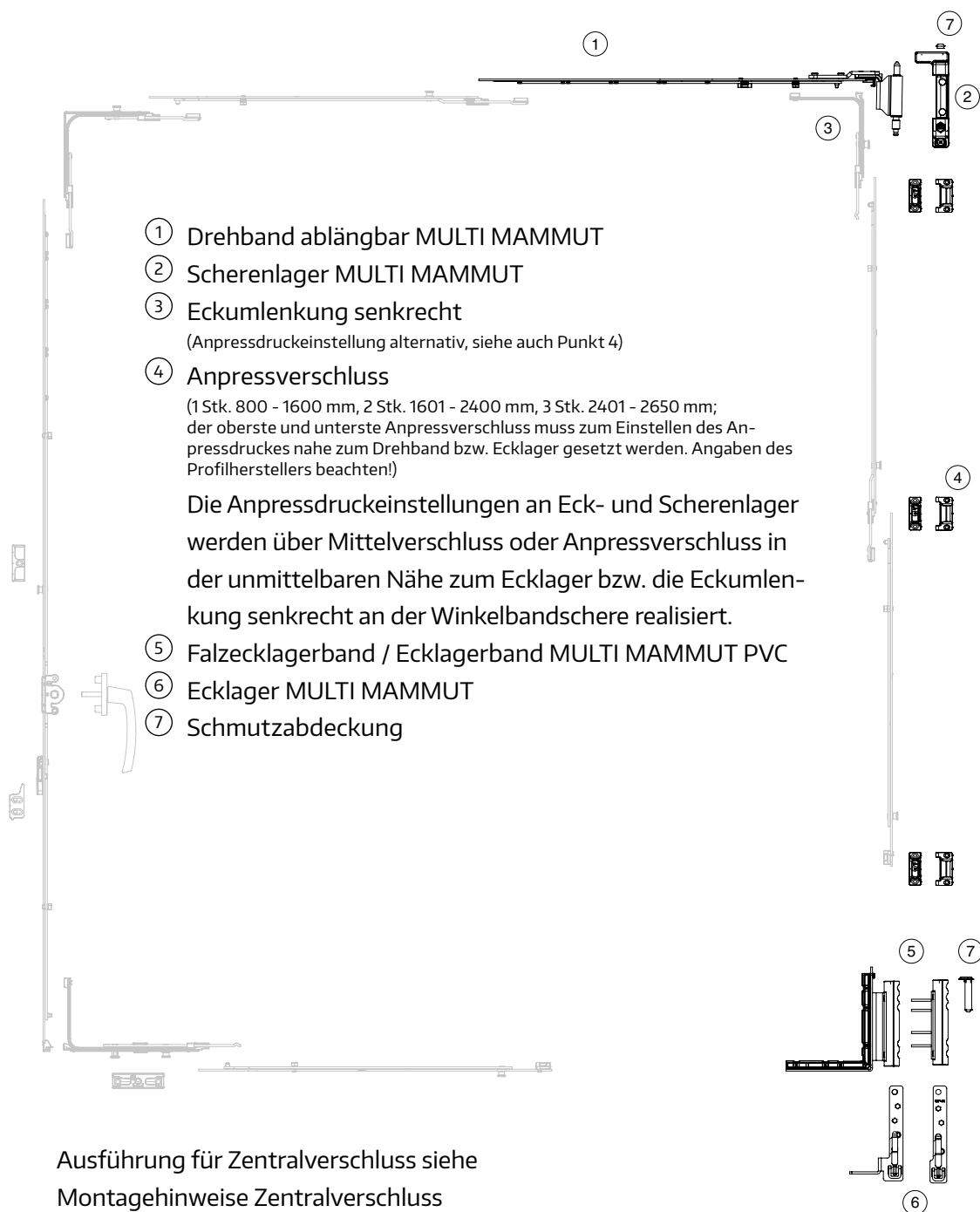


Übersicht Dreh-Beschlag mit Drehband fix (FFB 385 - 1800 mm)

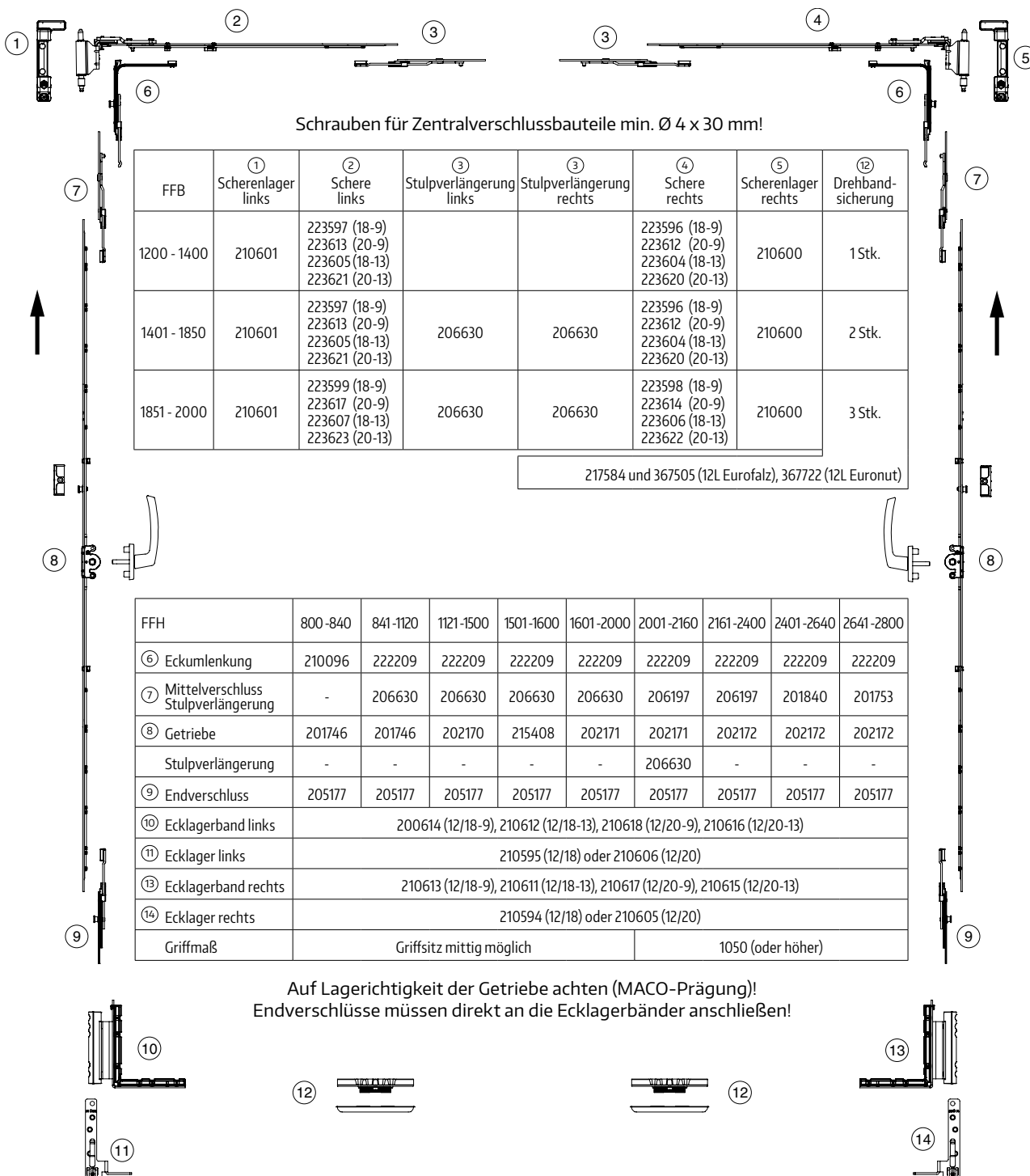


Ausführung für Zentralverschluss siehe
Montagehinweise Zentralverschluss

Übersicht Dreh-Beschlag mit Drehband ablängbar (FFB 400 - 635 mm)

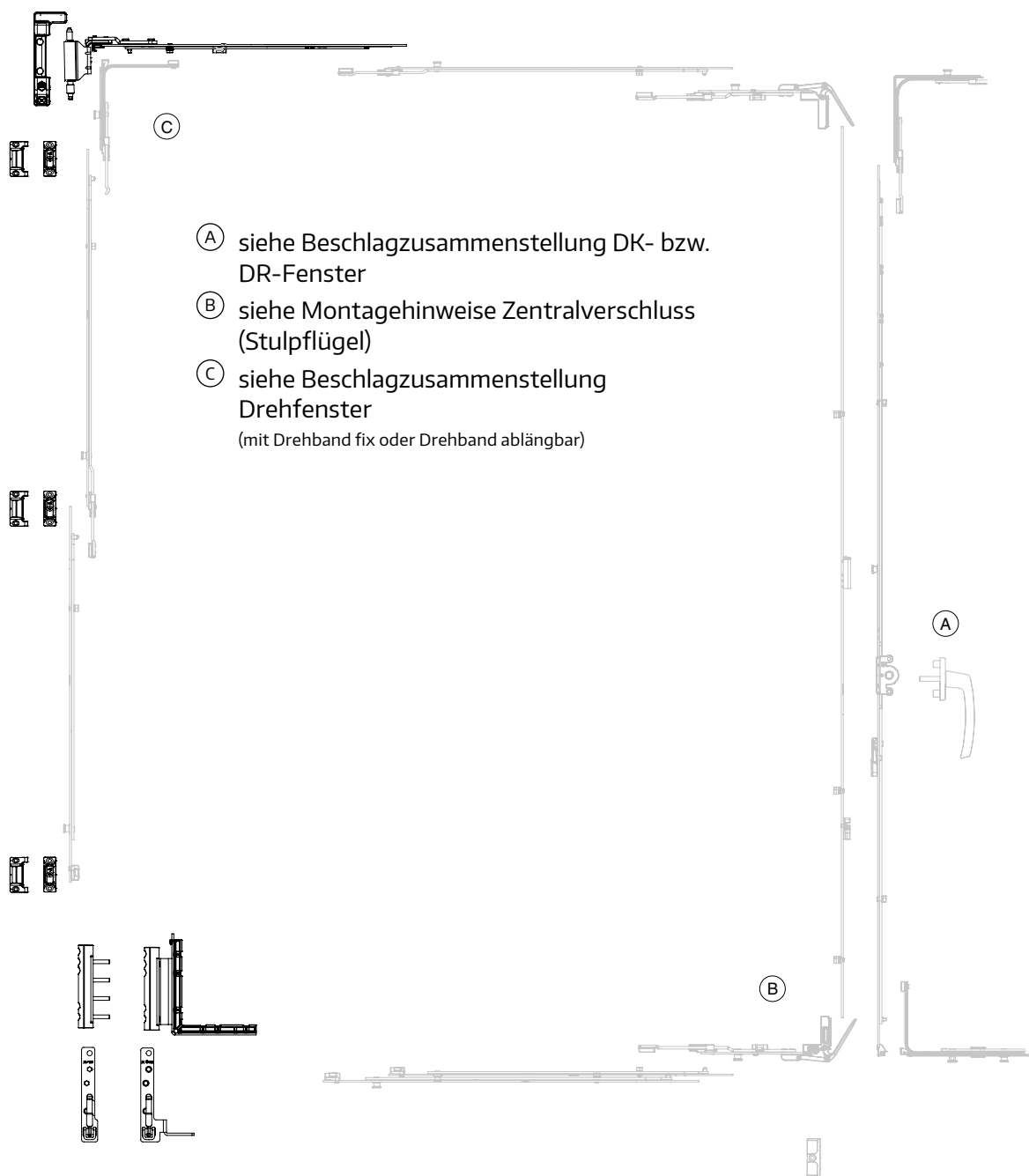


Übersicht Kipp-Beschlag mit zwei Zentralverschlüssen

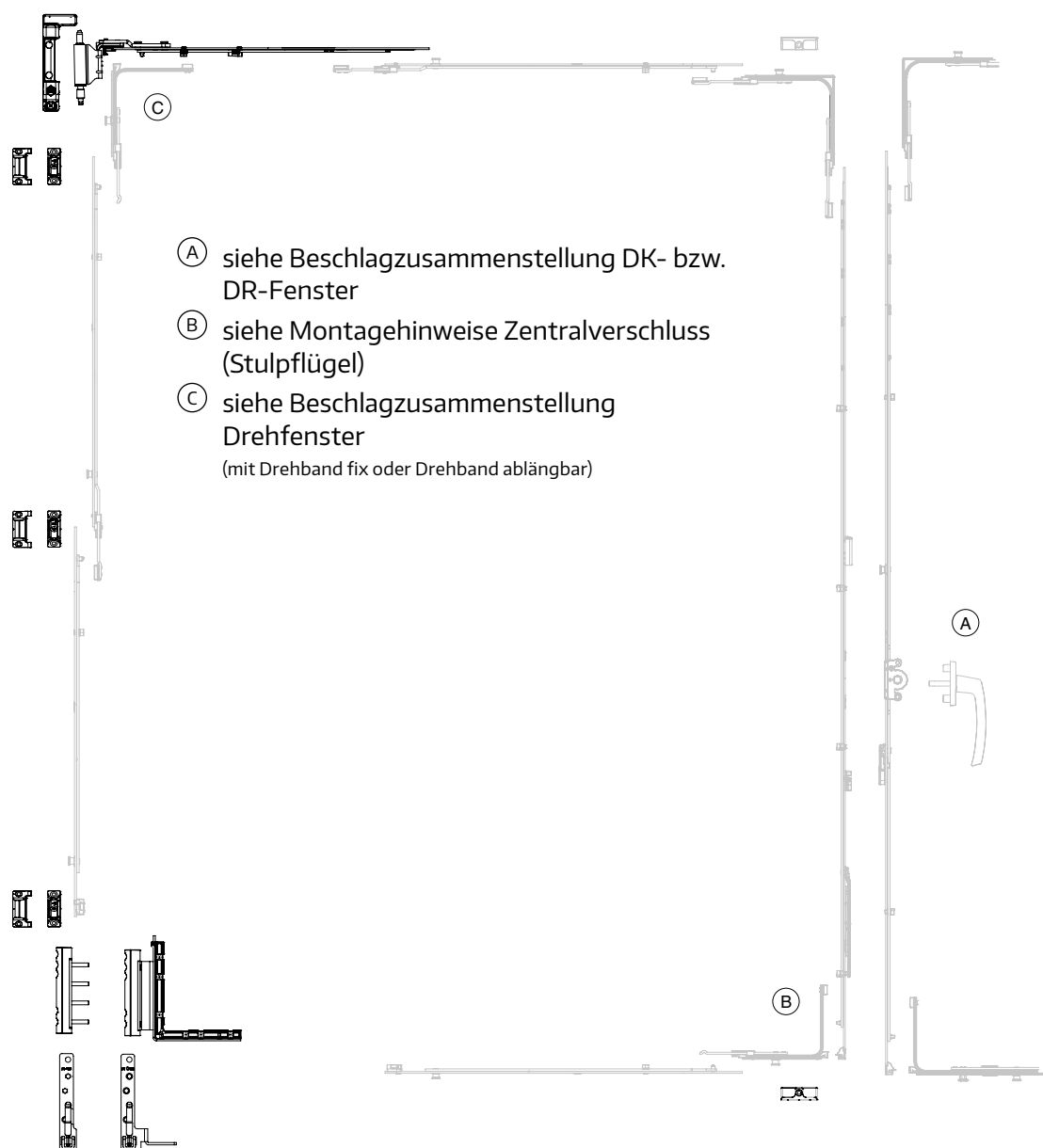


Griff montieren (Griffstellung senkrecht nach oben = Verschlussstellung) und beide Zentralverschlüsse in Richtung Griffstellung waagrecht (=Kippstellung) durchreißen.

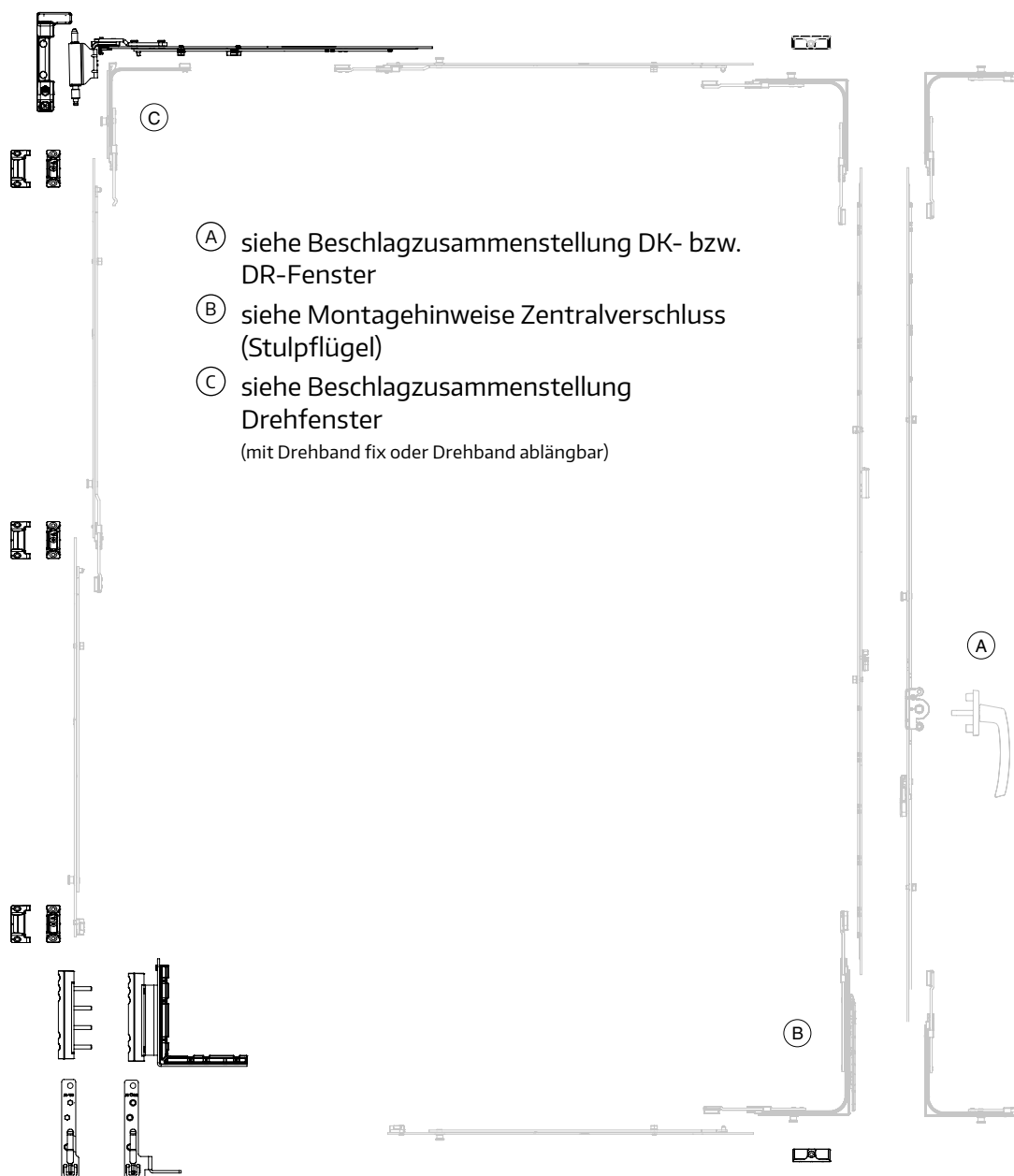
Übersicht 2-flügeliges Fenster – mit Stulpflügelverschlüsse waagrecht



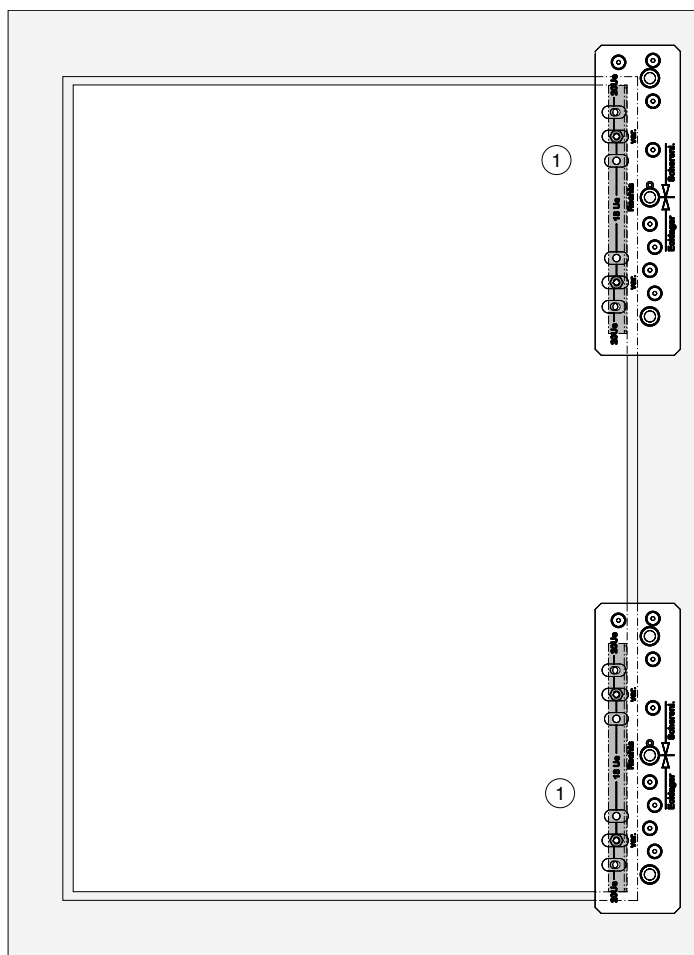
Übersicht 2-flügeliges Fenster – mit Stulpflügelgetriebe fix



Übersicht 2-flügeliges Fenster – mit Stulpflügelgetriebe variabel



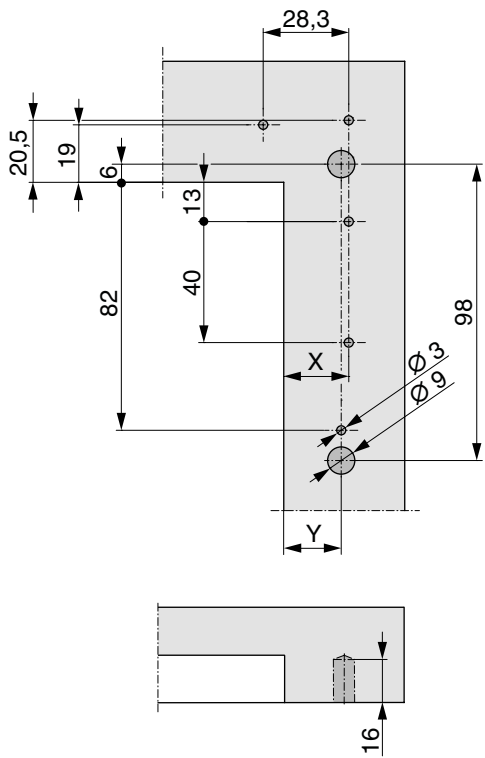
Bohrungen mit Lehre - Eck- und Scherenlager



- ① Bohrlehre für rechten Flügel Art. Nr. 213096 bzw. für linken Flügel Art. Nr. 213097 in Rahmenfalzecken oben und unten einlegen (bei Falzlufte 12 mm) und mit Bohrer $\varnothing 3$ bzw. $\varnothing 9$ mm vorbohren.

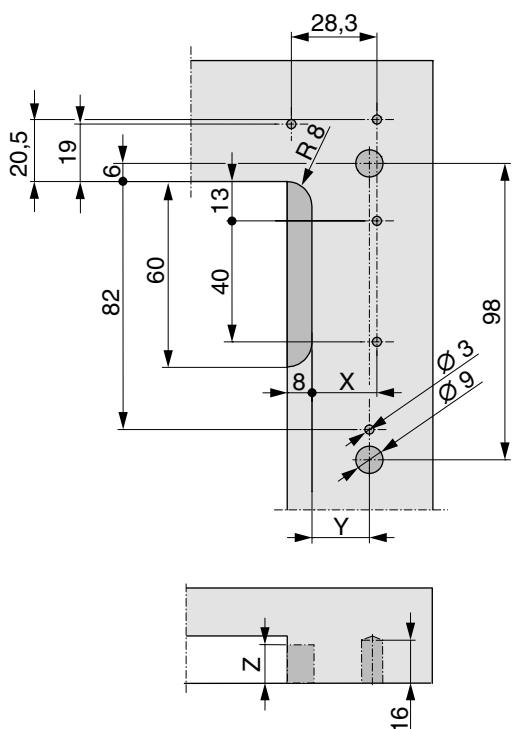
Bohrbilder, Fräsbilder

Bohrbild Scherenlager MULTI MAMMUT 12 mm Falzluft



	X	Y
18 Ü	21,5	19
20 Ü	23,5	21

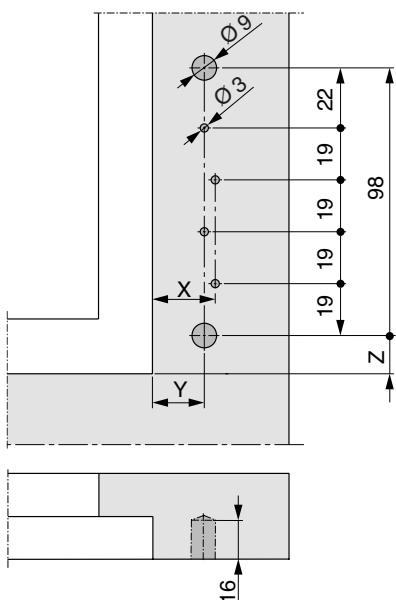
Bohr- und Fräsbild Scherenlager MULTI MAMMUT 4 mm Falzluft (oben 12 mm Falzluft)



	X	Y
18 Ü	21,5	19
20 Ü	23,5	21

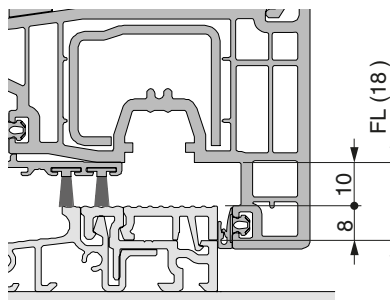
	Z
9 V	20
13 V	24

Bohrbild Ecklager MULTI MAMMUT PVC 12 mm

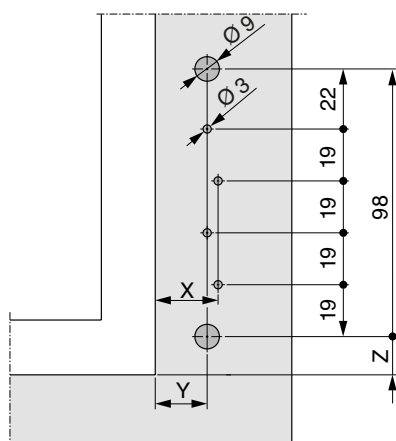


	X	Y	Z
18Ü	23	19	14
20Ü	25	21	14

Bodenschwelle	Z
12L	33
14L	35 (33 + 2 mm)
18L	39 (33 + 6 mm)

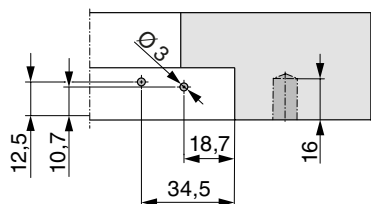


Bohrbild Ecklager MULTI MAMMUT Holz 12 mm Falzluft

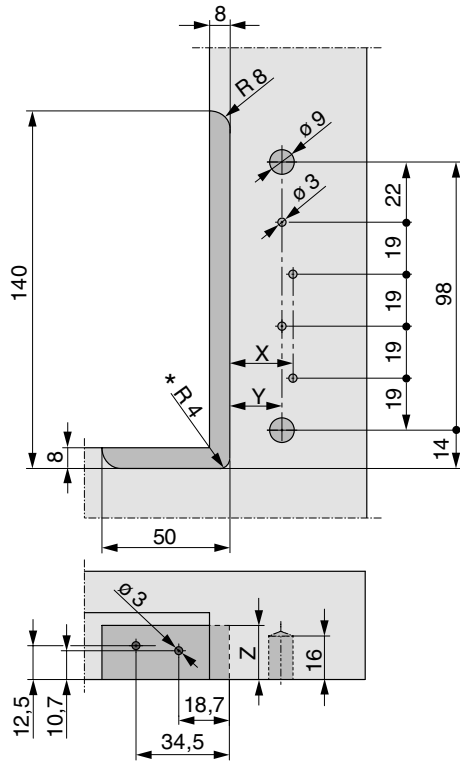


	X	Y
18Ü	23	19
20Ü	25	21

Bodenschwelle	Z
12L	14
14L	—
18L	—



Bohr- und Fräsbild Ecklager MULTI MAMMUT 4 mm Falzluft



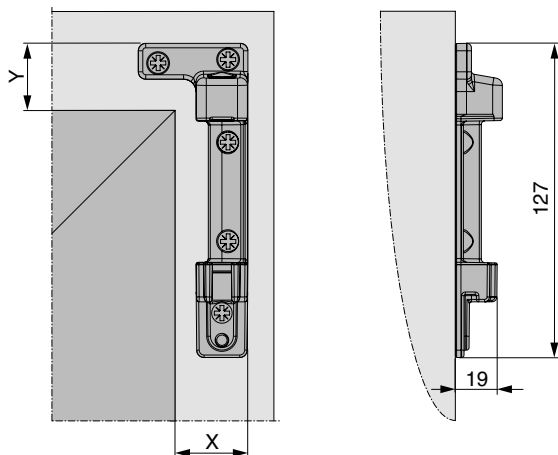
	X	Y
18 Ü	23	19
20 Ü	25	21

Achtung:
Im Eckbereich R4 notwendig!

	Z
9 V	20
13 V	24

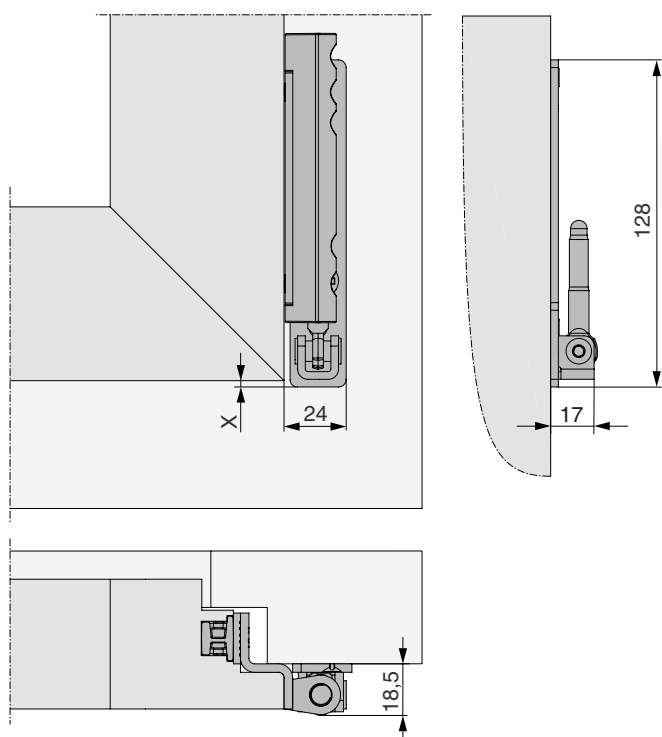
Freimaße

Scherenlager MULTI MAMMUT



	X	Y
18 Ü	25	21
20 Ü	23	19

Ecklager MULTI MAMMUT



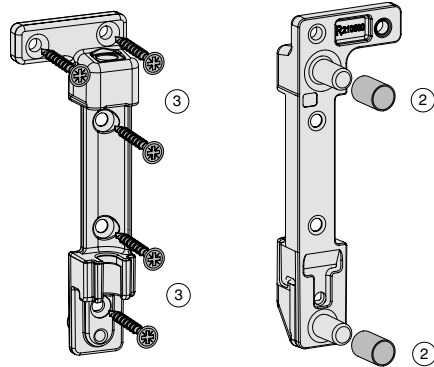
	X
18 Ü	3
20 Ü	1

Montage Scherenlager MULTI MAMMUT



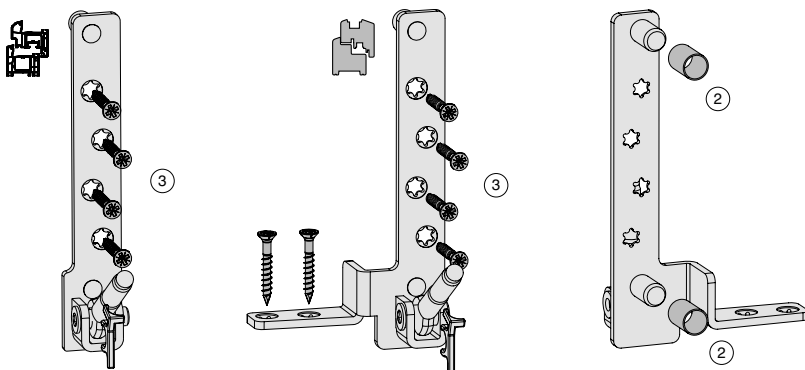
GEFAHR!

Die Verschraubung der Lagerteile muss den Anforderungen der Richtlinie TBDK (Gütegemeinschaft Schlösser und Beschläge www.schlossindustrie.de) bzw. der EN 13126-8 entsprechen!



- ① Das Scherenlager erst nach Montage der Schließteile verschrauben, ansonsten können die Lehren nicht mehr angelegt werden!
- ② Bei Verwendung eines 10-mm-Bohrers Aufsteckhülsen (Art. Nr. 362336) aufstecken.
Achtung: Die Aufsteckhülse muss bei jedem Tragezapfen verwendet werden! Zwei Stück pro Lagerteil!
- ③ Scherenlager einsetzen und mit fünf Schrauben festschrauben. Senkrechte Verschraubungen müssen bei PVC-Profilen in die Armierung erfolgen (ausgenommen Eckschraube)!

Montage Ecklager MULTI MAMMUT



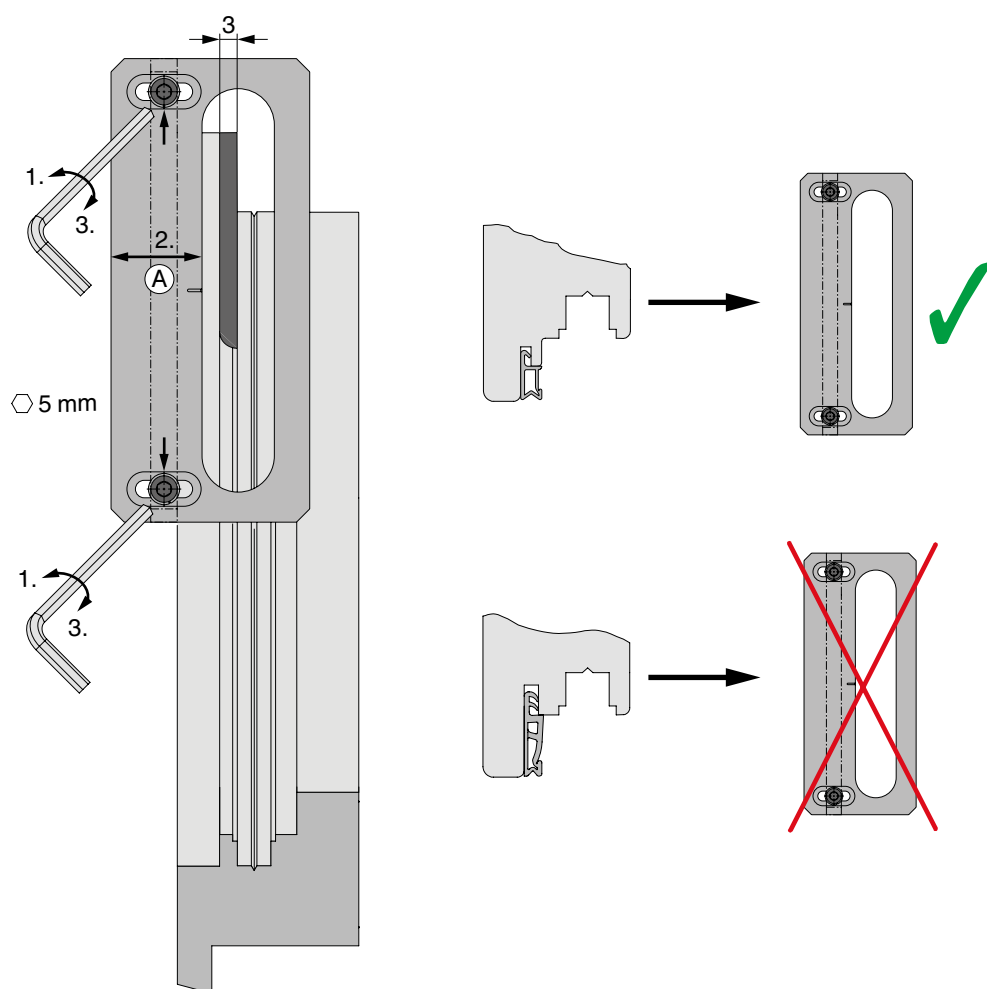
- ① Das Ecklager erst nach Montage der Schließteile verschrauben, ansonsten können die Lehren nicht mehr angelegt werden!
- ② Bei Verwendung eines 10-mm-Bohrers Aufsteckhülsen (Art. Nr. 362338) aufstecken.
Achtung: Die Aufsteckhülse muss bei jedem Tragezapfen verwendet werden! Zwei Stück pro Lagerteil!
- ③ Ecklager einsetzen und mit vier bzw. sechs Schrauben festschrauben. Senkrechte Verschraubungen müssen bei PVC-Profilen in die Armierung erfolgen!

Einbau der Beschlagteile am Flügel

Einstellung und Anwendung der Fräslehre

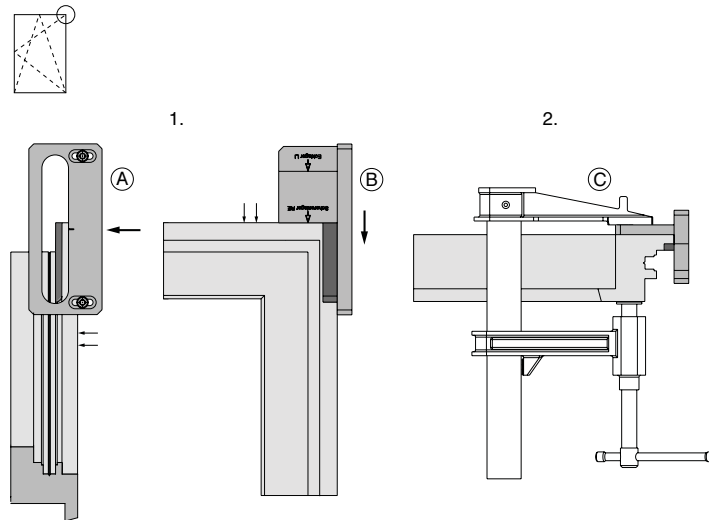
Fräslehre für Ecklagerband und Bandwinkel (Art. Nr. 213099)

WIRD NICHT BENÖTIGT BEI PROFILEN MIT GROSSER ÜBERSCHLAGDICHTUNG!



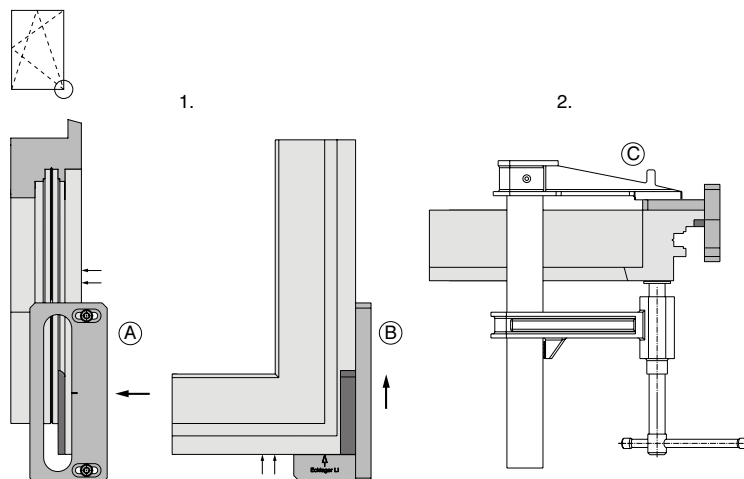
1. Schrauben für Anschlagplatte [Ⓐ] lösen.
2. Anschlagplatte so einstellen, dass mit einem Kopierring $\varnothing 27$ mm und Fräser $\varnothing 16$ mm auf der Dichtungsseite des Überschlags 3 mm abgefräst werden.
3. Schrauben wieder festziehen.

Fräsung mit Lehre – Bandwinkel Schere bzw. Drehlager



1. Fräslehre (Art. Nr. 213099) mit Fräsöffnung an Stirnseite Überschlag anlegen (A) und verschieben bis Markierung „Scherenlager“ an Überschlagkante anliegt (B).
2. Fräslehre mit Schraubzwinde fixieren (C).
3. Fräsung mit Oberfräse und Kopiererring Ø 27 mm durchführen. Frästiefe bzw. Fräsbreite am Überschlag siehe Fräsbild „Bandwinkel Schere bzw. Drehband“ auf nächster Seite.

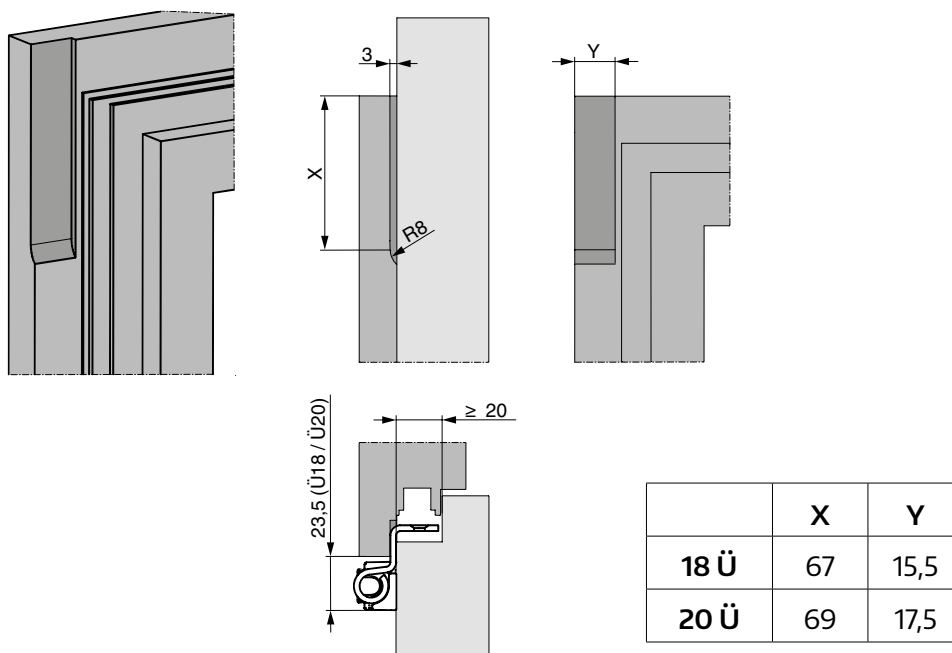
Fräsung mit Lehre – Winkelband Ecklager



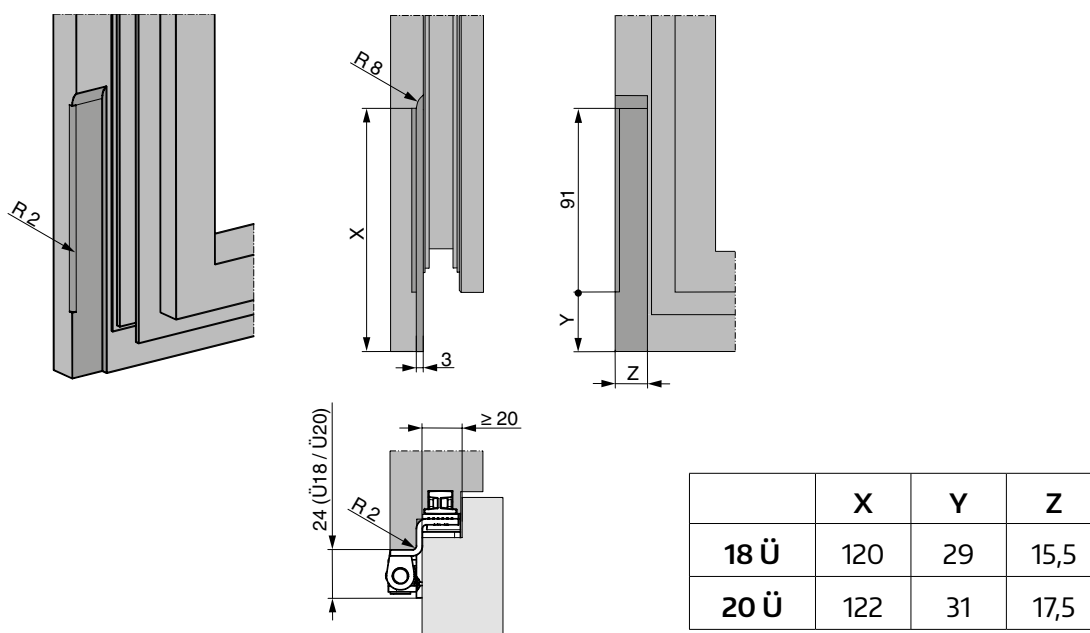
1. Fräslehre (Art. Nr. 213099) mit Fräsöffnung an Stirnseite Überschlag anlegen (A) und verschieben bis Markierung „Ecklager“ an Überschlagkante anliegt (B).
2. Fräslehre mit Schraubzwinde fixieren (C).
3. Fräsung mit Oberfräse und Kopiererring Ø 27 mm durchführen. Frästiefe bzw. Fräsbreite am Überschlag siehe Fräsbild „Bandwinkel Ecklagerband“ auf nächster Seite.

Fräsbilder

Bandwinkel Schere bzw. Drehlager MULTI MAMMUT

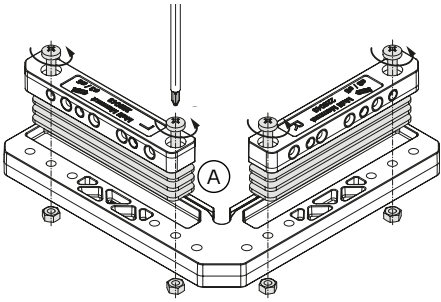


Bandwinkel Ecklager MULTI MAMMUT



Einstellen der Bohrlehre

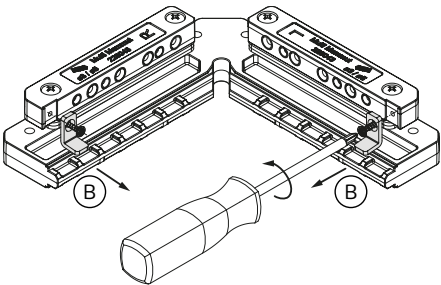
Bohrlehre für Ecklagerband PVC MULTI MAMMUT (Art. Nr. 228043)



1. Anpressdruck:

Einstellung durch verschieden hohe Unterlagen (A)
(7 mm = Standard).

(Set mit Unterlagen unter Art. Nr. 104941 erhältlich)

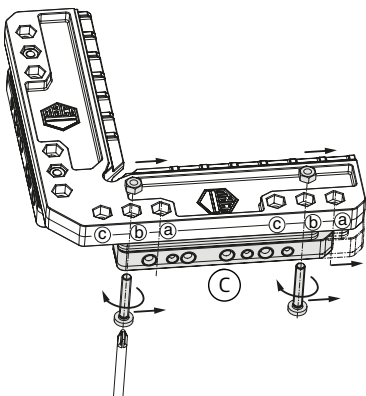


2. Überschlag:

Ü20 = Standardeinstellung.

Für größere Überschläge Winkel (B) entfernen.

Maximaler Überschlag = 22 mm.



3. Position Bohrkörper:

(Rahmenprofil/Bodenschwellen)

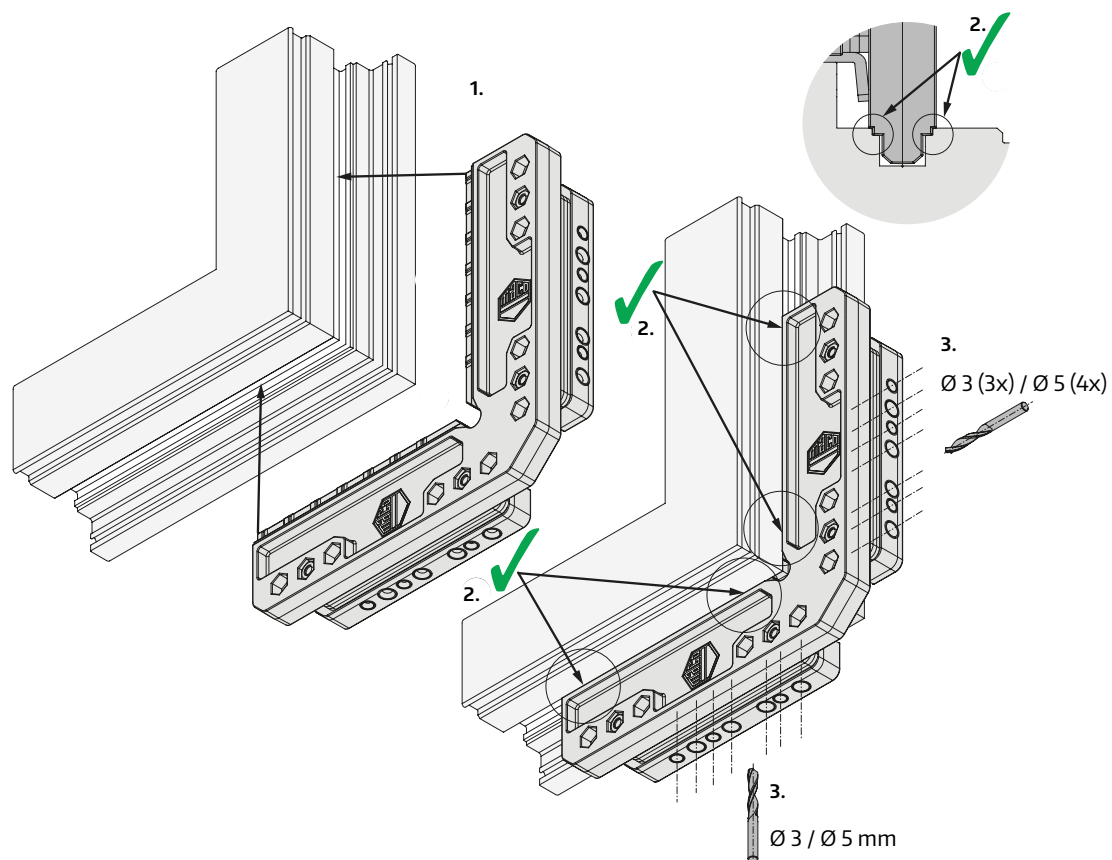
Bohrkörper (C) MULTI MAMMUT in Position:

(a) = Bodenschwelle

(b) = Rahmenprofil (Standard)

(c) = Reserve

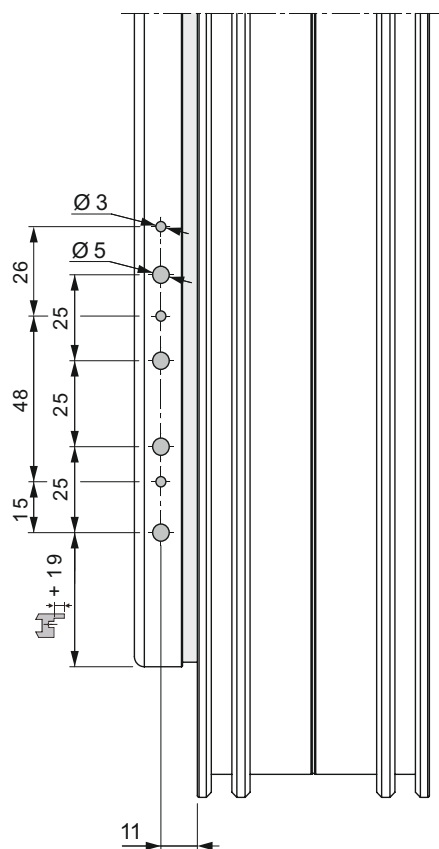
Anwendung der Bohrlehre



1. Bohrlehre (Art. Nr. 228043) in Beschlagsnut einlegen.
2. Position der Lehre in der Beschlagnut prüfen (Anlegen über die gesamte Länge).
3. Vorbohren mit $\varnothing 3$ bzw. 5 mm (siehe Bohrbild).

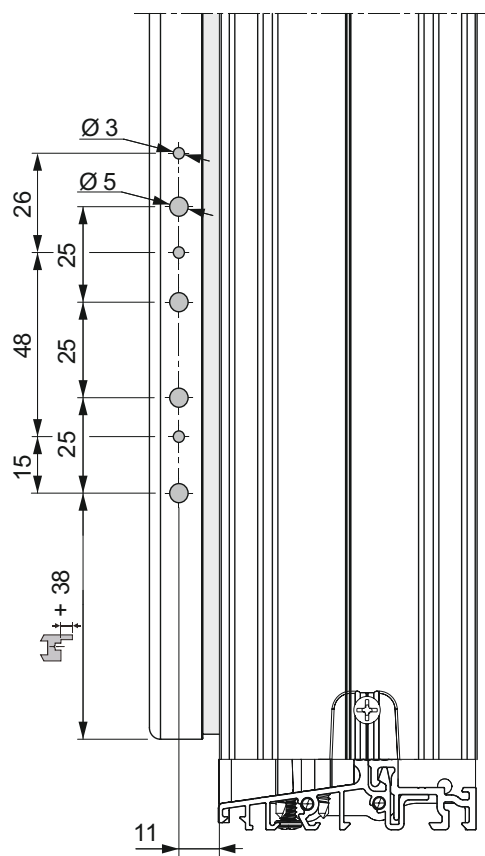
Bohrbild

Ecklagerband MULTI MAMMUT mit umlaufendem Rahmenprofil



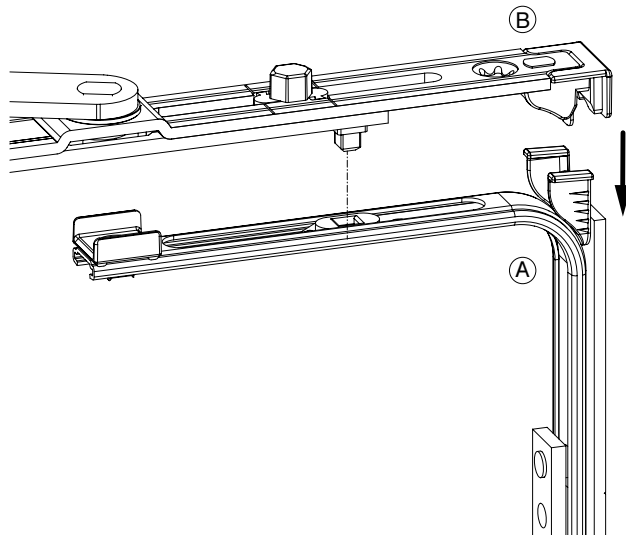
Bohrbild

Ecklagerband MULTI MAMMUT mit Bodenschwelle



Montage der Beschlagteile

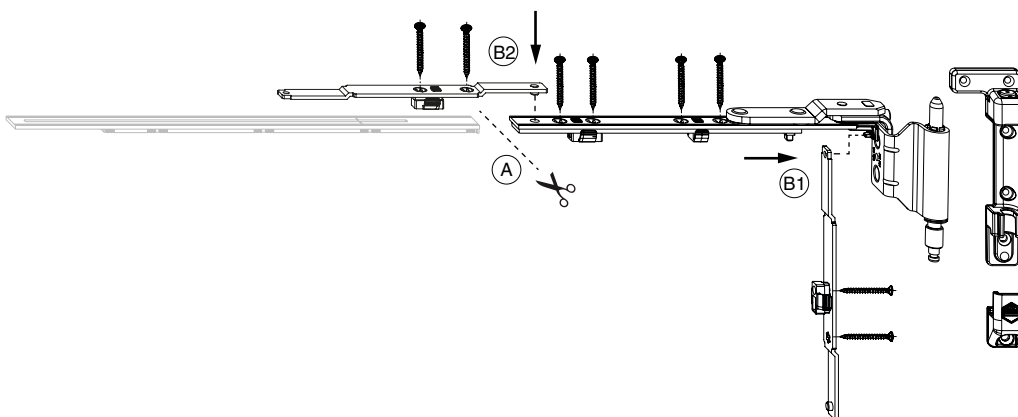
Montage Winkelbandschere bzw. Drehband ablängbar MULTI MAMMUT



1. Scherenarm leicht nach oben anheben und ausschwenken.
2. Eckumlenkung senkrecht (A) in Winkelbandschere* (B) einklipsen und gemeinsam in Beschlagnut einsetzen und festschrauben.

* Bei Scherengröße 670 zuerst Eckumlenkung einlegen und in den Nutgrund verschrauben!

Montage Drehband fix mit Stulpverlängerungen MULTI MAMMUT



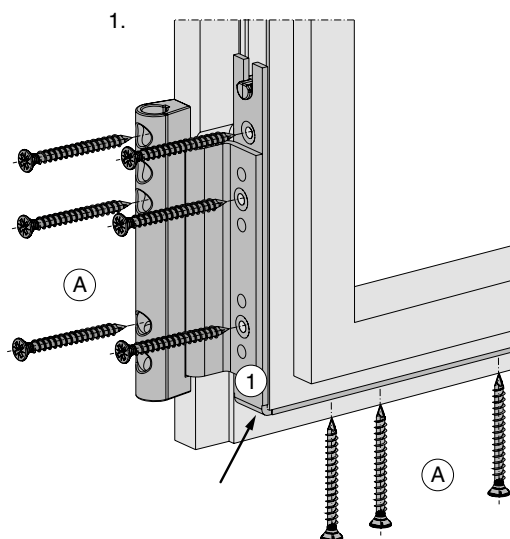
1. Drehband (A) an Kerbmarkierung (216 mm) abgelängen.
2. Stulpverlängerung (B1) (Art. Nr. 202867) senkrecht eingehängen und gemeinsam mit Drehband in Beschlagnut einsetzen und verschrauben.
3. Stulpverlängerung (B2) (Art. Nr. 202867) waagrecht eingehängen und verschrauben.

Montage Falzecklagerband MULTI MAMMUT



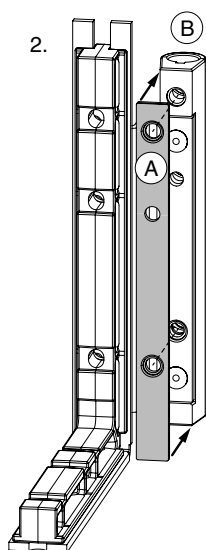
GEFAHR!

Die Verschraubung der Lagerteile muss den Anforderungen der Richtlinie TBDK (Gütegemeinschaft Schlösser und Beschläge www.schlossindustrie.de) bzw. der EN 13126-8 entsprechen!



1. Das Falzecklagerband in die Beschlagnut einsetzen und mit neun Schrauben **A** mindestens $\varnothing 4 \times 25$ mm festschrauben.

Optional:



1. Die Unterlage **A** (Art. Nr. 363306 = 2 mm, Art. Nr. 363307 = 3 mm) wird mit dem Falzecklagerband **B** verwendet, um es auf verschiedene Überschlagsmaße anzupassen.

Montage Ecklagerband PVC MULTI MAMMUT



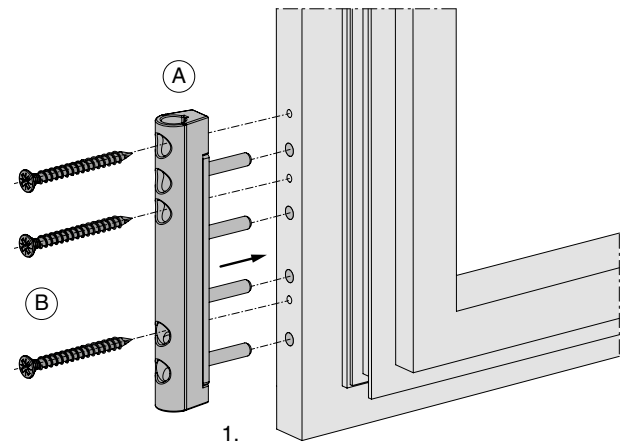
GEFAHR!

Die Verschraubung der Lagerteile muss den Anforderungen der Richtlinie TBDK (Gütegemeinschaft Schlösser und Beschläge www.schlossindustrie.de) bzw. der EN 13126-8 entsprechen!



ACHTUNG!

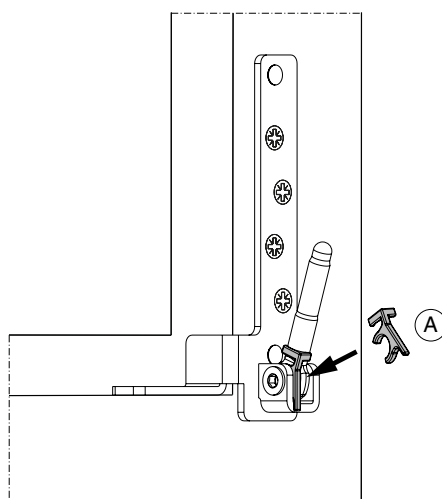
Die Verschraubung am Überschlag muss durch mindestens zwei Profilwände gehen!
Zur Verschraubung unbedingt Schrauben wählen, die keinen linsenförmigen Kopf haben, da es sonst zu einer Reibstelle zwischen Schraube und Ecklagerbolzen kommt.



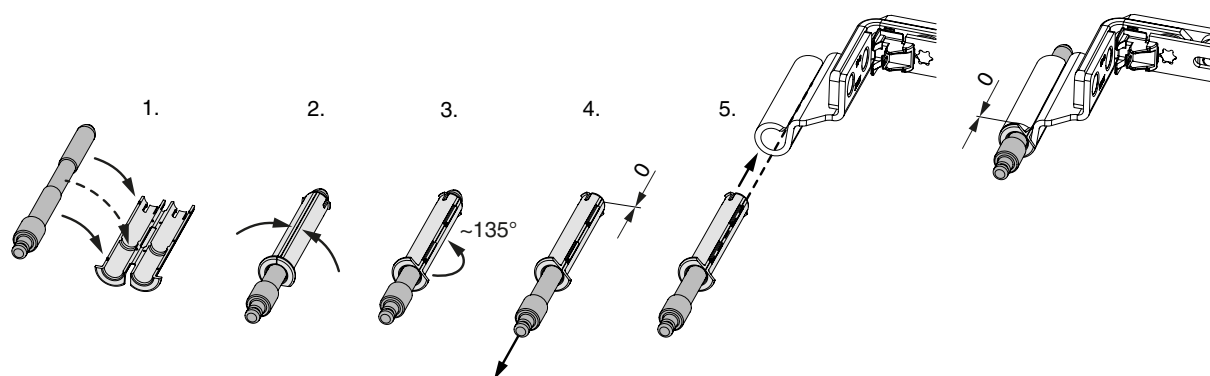
1. Das Ecklagerband (A) in die Bohrungen einsetzen und mit drei, möglichst langen Schrauben (B) festschrauben.

Ergänzende Informationen

Einhängen des Fensterflügel (Dreh- und DK-Flügel)



1. Eihänghilfe (A) auf Ecklagerbolzen aufstecken und Flügel bei 90° Öffnungswinkel in Ecklager einhängen.



1. Scherenlagerstift in Kunststoffhülse lagerichtig einlegen.
2. Kunststoffhülse schließen.
3. Kunststoffhülse in Montagelage drehen (Abflachung am Bund beachten).
4. Scherenlagerstift bis zum Anschlag aus Kunststoffhülse herausziehen.
5. Kunststoffhülse bis zum Anschlag in die Bandwinkelrolle einschieben.

Einhängen des Fensterflügels (Dreh- und DK-Flügel)



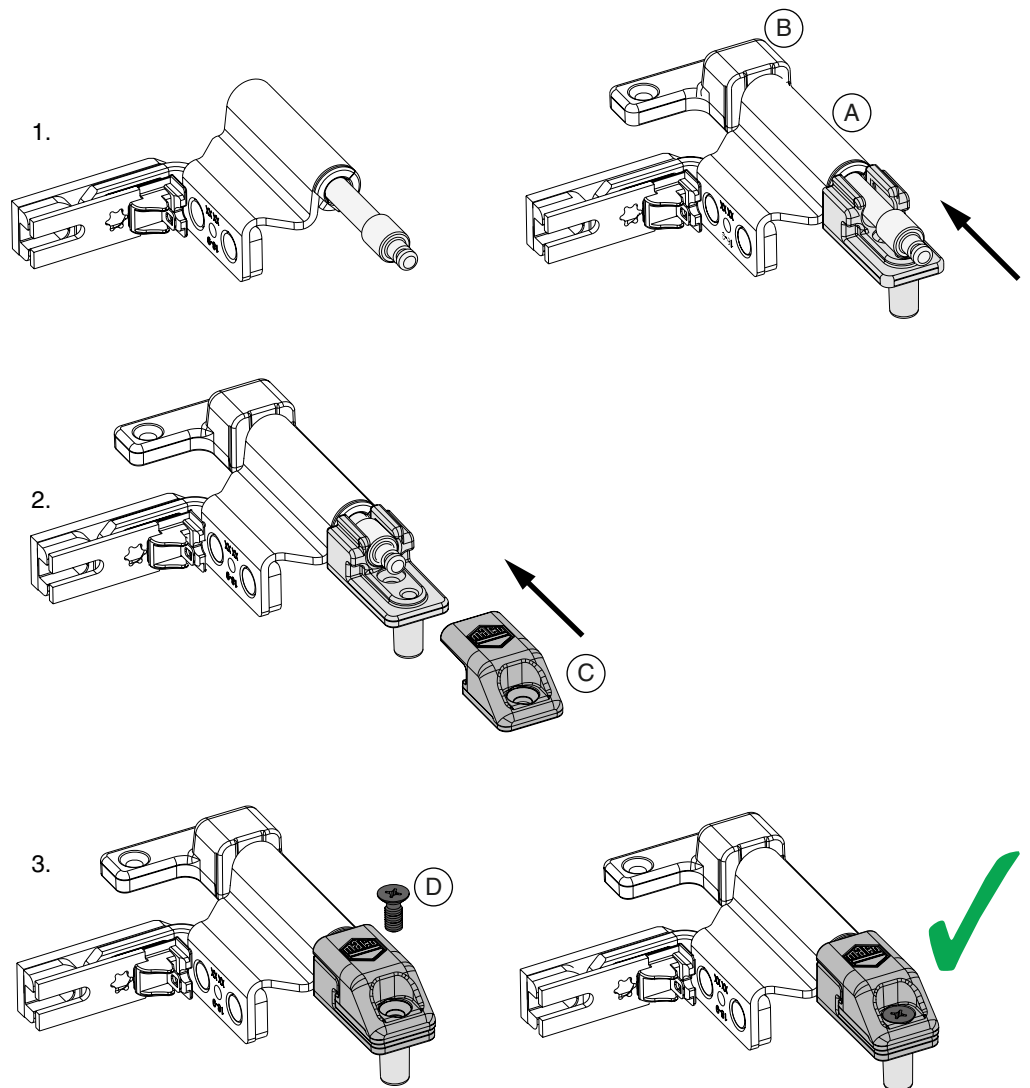
GEFAHR!

Bei Nichtbeachtung ist ein Herausfallen des Flügels möglich! Das führt zu Personen- und/oder Sachschäden!



GEFAHR!

Wenn Stiftsicherung oder Gewindeschraube fehlen, darf der Fensterflügel nicht montiert werden, weil der Flügel bei Betätigung herausfallen kann! Das führt zu Personen- und /oder Sachschäden!



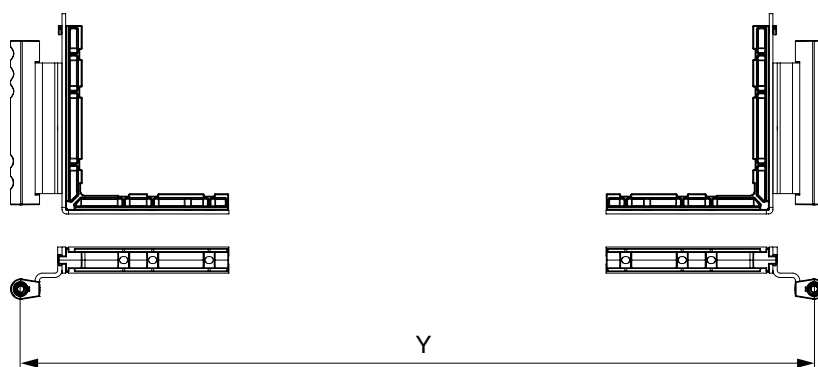
1. Bandwinkel mit Scherenlagerstift (A) in Scherenlager (B) einhängen und Scherenlagerstift nach oben schieben.
2. Scherenlagerstiftsicherung (C) bis zum Anschlag in Scherenlager aufschieben.
3. Scherenlagerstiftsicherung (C) mit Gewindeschraube (D) fixieren.

Scherenlagerstiftsicherung Art. Nr. 364675 und Gewindeschraube Art. Nr. 364676 sind auch einzeln erhältlich!

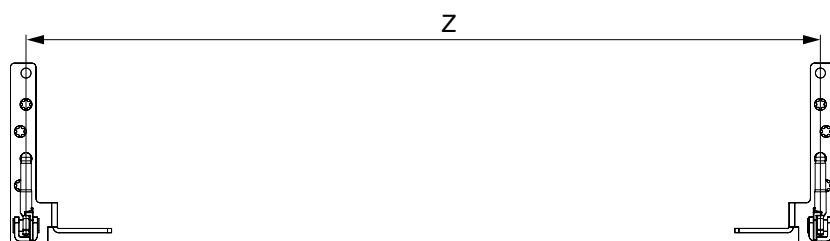
Einhängen des Fensterflügel (Kippflügel 250 kg)

1. Kontrolle der Falzluft vor dem Einhängen des Flügels:

Zuerst am Flügel das Maß Y messen.



Anschließend am Rahmen das Maß Z prüfen.



GEFAHR!

Bei Nichtbeachtung ist ein Herausfallen des Flügels möglich!
Das führt zu Personen- und/oder Sachschäden!

Sollte das Maße Z mit dem Maß Y nicht übereinstimmen, müssen die Ecklagerbolzen auf das Maß Y angepasst werden. Diese Anpassung darf niemals nur auf einer Seite erfolgen, da ansonsten die Falzluft auf der linken Seite größer bzw. kleiner als auf der rechten Seite wird. Dies wird verhindert, indem man beide Ecklager einstellt. Diese Einstellung muss im gleichem Ausmaß nach innen oder nach außen erfolgen. Nur so ist eine gleiche Falzluft links und rechts sichergestellt.

2. Flügel GLEICHZEITIG auf BEIDE Ecklager aufsetzen.
3. Flügel in den Rahmen klappen. Die Scherenlagerbolzen müssen frei in das Scherenlager einlaufen. Ansonsten muss dies durch die Seiteneinstellung der Schere ermöglicht werden!
4. **Abschließend muss auf beiden Seiten die Scherenlagerstiftsicherung montiert werden!**

Einhängen des Fensterflügel (Kippflügel 250 kg)



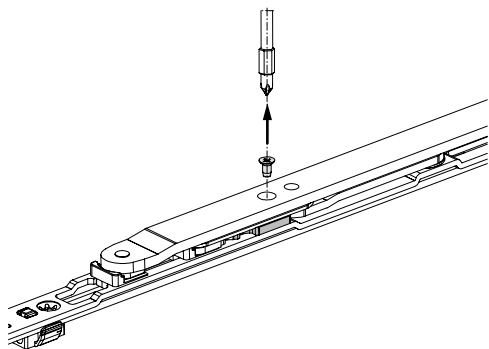
GEFAHR!

Bei Nichtbeachtung ist ein Herausfallen des Flügels möglich!

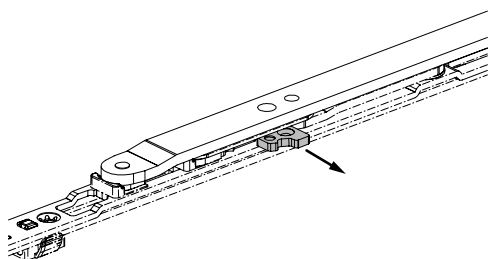
Das führt zu Personen- und/oder Sachschäden!

Das Ein- und Aushängen des Flügels ist größen- bzw. gewichtsabhängig durch mehrere Personen oder entsprechende Hilfsmittel (Hebezeuge) zu unterstützen!

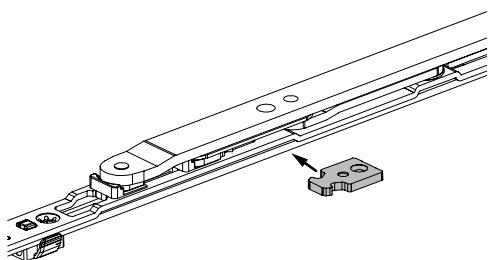
Austausch – Zuschlagsicherung bzw. Scherenbegrenzung



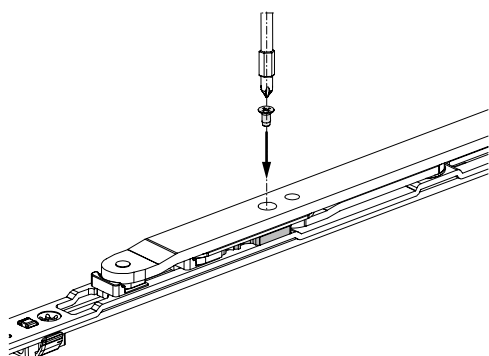
1. Schraube lösen.



2. Zuschlagsicherung schwer (Art. Nr. 368075 = Auslieferungszustand) seitlich herausziehen.

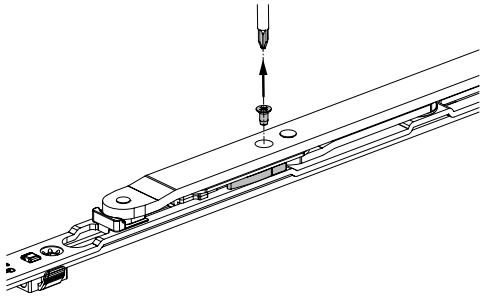


3. Zuschlagsicherung leicht (Art. Nr. 368076) oder Scherenbegrenzung (Art. Nr. 368077) einschieben.

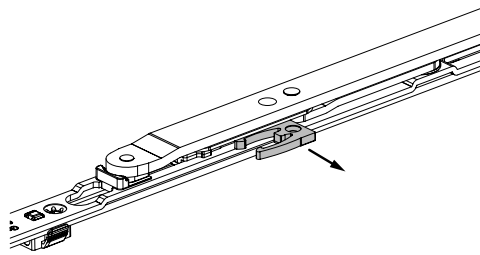


4. Zuschlagsicherung bzw. Scherenbegrenzung verschrauben.

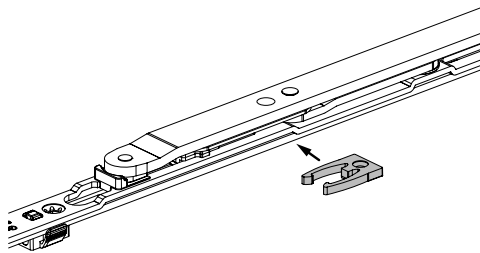
Austausch – Zuschlagsicherung bzw. Scherenbegrenzung



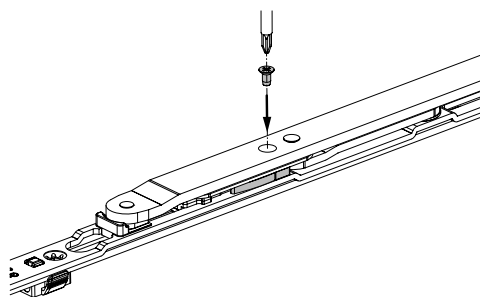
1. Schraube lösen.



2. Zuschlagsicherung seitlich herausziehen.



3. Zuschlagsicherung einschieben.



4. Zuschlagsicherung verschrauben.

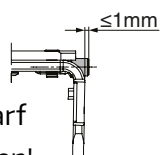
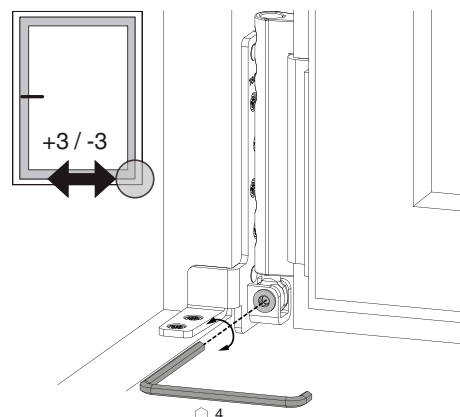
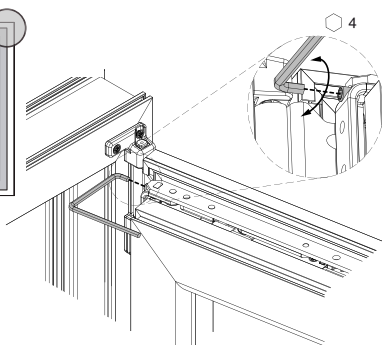
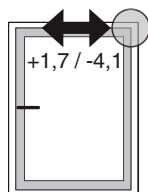
Einstellungen – Eck- und Scherenlager

Seiteneinstellungen



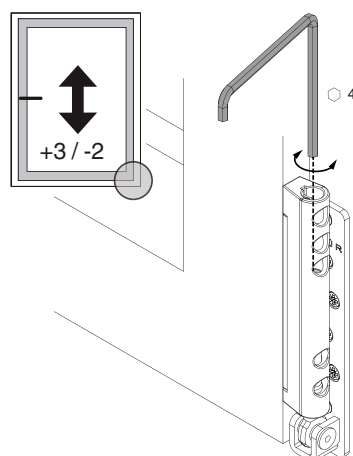
GEFAHR!

Bei der Seiteneinstellung der Scheren bis Version 2 ist die Verwendung der Fühlerlehre Art.-Nr. 468684 zwingend vorgeschrieben, um das minimale Einstellmaß nicht zu unterschreiten!

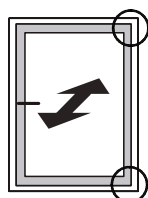


Die Einstellschraube darf maximal 1 mm vorstehen!

Höheneinstellungen



Anpressdruckeinstellung



Die Anpressdruckeinstellungen an Eck- und Scherenlager werden über Mittelverschluss oder Anpressverschluss in der unmittelbaren Nähe zum Ecklager bzw. über die Eckumlenkung senkrecht an der Winkelbandschere realisiert.

Einstellungen – Kippflügel 250 kg)

Seiteneinstellungen

Die Seiteneinstellung an den Ecklagern kann nur bei ausgehängtem Flügel erfolgen.

Die Seiteneinstellung an den Scheren kann nur bei ausgehängten Scheren erfolgen. Die Scherenlagerbolzen müssen immer frei in die Scherenlager einlaufen!



GEFAHR!

Die Schere darf nur für den Einstellungszeitraum ausgehängt werden!

Der Flügel muss während der Einstellarbeiten gegen das Herausfallen gesichert werden!

Höheneinstellungen

Bei allen Einstellarbeiten muss darauf geachtet werden, dass die Gewichtsbelastung immer ausschließlich auf den Ecklagern ruht. Die Scheren bzw. Scherenlager dürfen nur mit dem Gewicht des gekippten Elements belastet werden!

Anpressdruckeinstellung

(siehe Vorseite.)



GEFAHR!

Bei allen Einstellarbeiten muss darauf geachtet werden, dass die Gewichtsbelastung immer ausschließlich auf den Ecklagern ruht. Die Scheren bzw. Scherenlager dürfen nur mit dem Gewicht des gekippten Elements belastet werden!



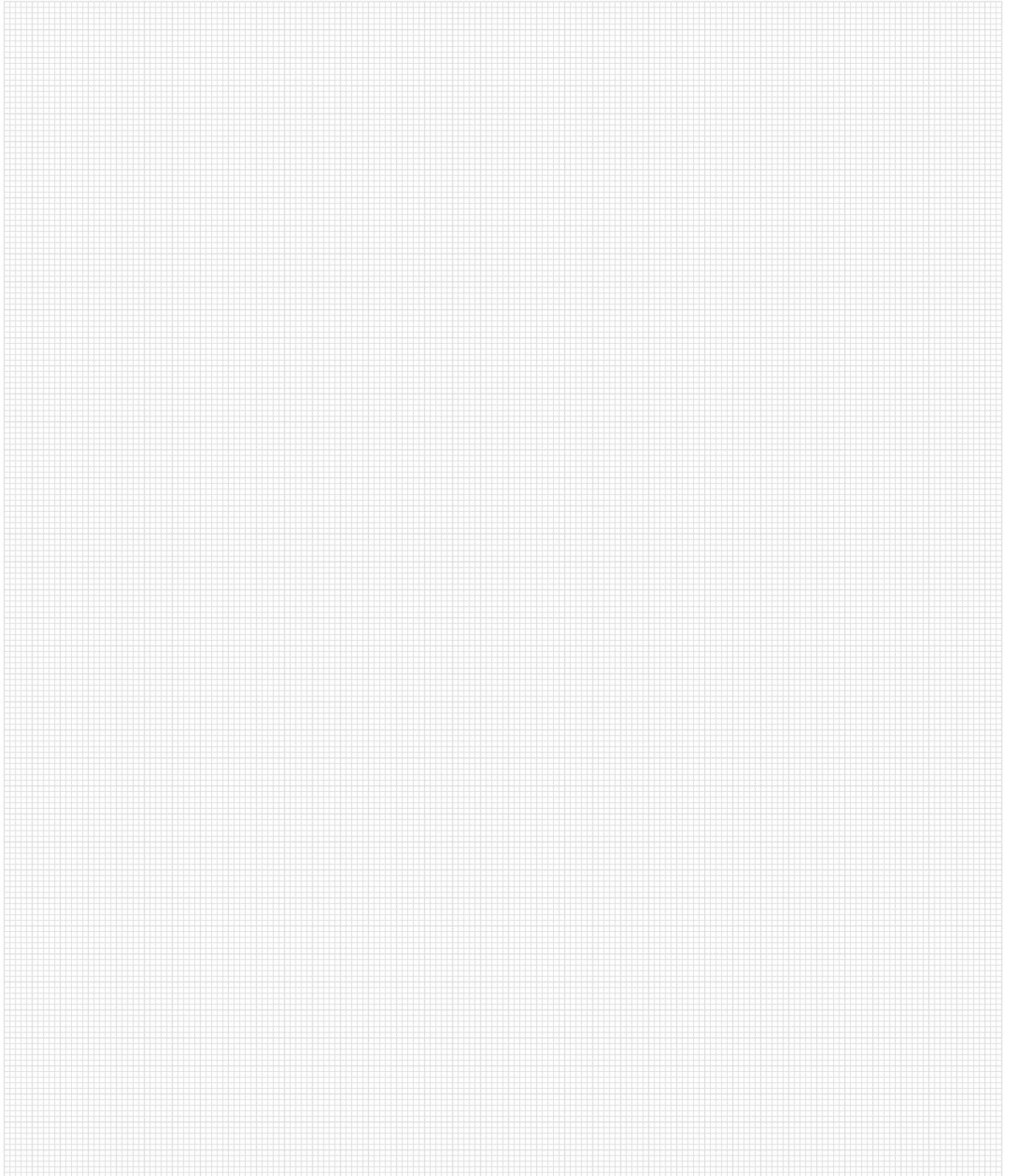
Wartungshinweise

Alle Wartungsinformationen sind der Wartungs- und Einstellungsanleitung Best. Nr. 757070 zu entnehmen.

Hinweise für Sicherheitsfenster nach EN 1627

Der Bau von Sicherheitsfenster nach europäischer Norm muss nach exakt definierten Vorgaben erfolgen. Nähere Informationen erhalten Sie auf unserer Webseite (www.maco.eu) oder bei unseren Fachbetreuern.

Notizen

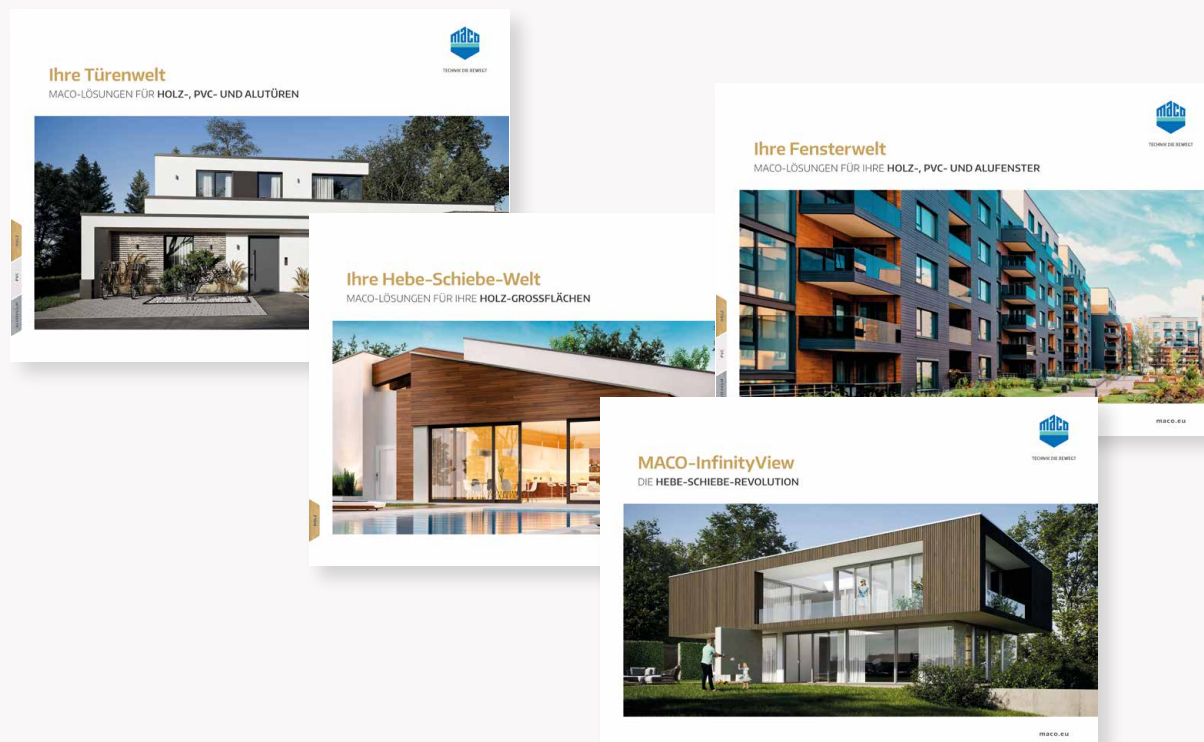




Notizen

Sie wollen alles aus einer Hand?

Bei uns bekommen Sie Komplettlösungen für Ihre Großflächen, Fenster und Türen – für Holz, PVC und Aluminium. Erleben Sie unser vielseitiges Systemangebot, umfassender Service inklusive. Entdecken Sie mehr davon auf unserer Website www.maco.eu oder kontaktieren Sie Ihren MACO-Kundenberater.



MACO in Ihrer Nähe:
www.maco.eu/kontakt



TECHNIK DIE BEWEGT



Dieses Dokument wird laufend überarbeitet.
Die aktuelle Version finden Sie unter <https://www.maco.eu/assets/758529de>
oder scannen Sie den QR-Code.

Erstellt: 10/2017 - Geändert: 26.06.2023
Best.-Nr. 758529DE
Alle Rechte und Änderungen vorbehalten.