



VALORIZZIAMO  
IL SERRAMENTO

# MACO

# RAIL-SYSTEMS

SISTEMI SCORREVOLI



Istruzioni per la regolazione e la manutenzione di scorrevoli a ribalta (RS) in versione standard (RS-CN), ad aggancio automatico (RS-AA), con comando forzato (RS-CF) e parallelo a scorrere (PAS)

**AZIENDA SPECIALIZZATA**

## Indice

Avvertenze e precauzioni di sicurezza	3 - 4
Indicazioni per il mantenimento della superficie	5
Regolazioni RS-CN, RS-AA, RS-CF e PAS	6 - 9
Aggancio e sgancio dell'anta	10 - 12
Parti di ricambio, assistenza clienti e smaltimento	13



### **IMPORTANTE!**

**Le presenti istruzioni per la regolazione e manutenzione sono destinate esclusivamente alle aziende specializzate e al relativo personale specializzato!**

**Oltre alle presenti istruzioni per la regolazione e manutenzione è necessario osservare in ogni caso anche le istruzioni per l'uso e la manutenzione per l'utente finale (utilizzatore)!**

Le presenti istruzioni si possono scaricare dal sito [www.maico.com](http://www.maico.com) · codice art. 757606 e 757605

## Avvertenze e precauzioni di sicurezza

### Impiego conforme alle istruzioni d'uso

Le finestre e portefinestre montate verticalmente dotate di meccanismi a scorrimento si possono far scorrere orizzontalmente, portare in posizione a ribalta o a distanziamento parallelo tramite l'azionamento di una maniglia. Quando si richiude l'anta e si blocca la ferramenta, è necessario superare la controforza della guarnizione.



#### **AVVERTIMENTO! Pericolo di lesioni nel caso di interventi di manutenzione eseguiti in modo improprio**

Interventi di manutenzione eseguiti in modo improprio possono causare gravi danni alle persone e alle cose.

Pertanto:

- › Prima di iniziare i lavori avere cura di disporre di un sufficiente spazio di montaggio!
- › Prestare attenzione all'ordine e alla pulizia del luogo di installazione. Componenti o utensili accatastati o sparsi sono fonti di infortunio. Utilizzare solo utensili in perfetto stato!
- › Le operazioni quali la regolazione della ferramenta, oppure la sostituzione di componenti, o l'aggancio e lo sgancio dell'anta devono essere eseguite esclusivamente da personale specializzato!



#### **AVVERTIMENTO! Pericolo di lesioni dovuto ad ante dal peso elevato**

La mancata osservanza può causare gravi danni alle persone e alle cose.

Pertanto:

- › Valutare correttamente il peso dell'anta prima dell'inizio dei lavori!
- › L'aggancio e lo sgancio di ante pesanti o di grandi dimensioni deve essere eseguito sempre da più persone. Il sovraccarico può comportare gravi conseguenze (lesioni alla schiena)!



**AVVERTIMENTO!** Le finestre con meccanismi danneggiati o difettosi devono essere bloccate per impedirne l'apertura e la chiusura! I meccanismi danneggiati o difettosi devono essere immediatamente sostituiti!



**AVVERTENZA!** Per la sostituzione dei meccanismi è necessario seguire le rispettive istruzioni di montaggio o il foglietto illustrativo! Dopo la sostituzione di meccanismi è necessario eventualmente sbloccare anche il fissaggio centrale. In ogni caso occorre verificare il funzionamento dell'anta riparata!



**AVVERTENZA!** I diritti di garanzia possono essere invocati esclusivamente se gli interventi di manutenzione sono stati eseguiti completamente e in maniera comprovata secondo gli intervalli di manutenzione (indicati nelle istruzioni per l'uso dell'utente finale).



**AVVERTENZA!** I diritti di garanzia possono essere invocati esclusivamente se il montaggio dell'elemento è stato eseguito in maniera regolare e da parte di una ditta specializzata.

## Indicazioni per il mantenimento della superficie

### Protezione contro l'imbrattamento

- › Proteggere la ferramenta contro l'imbrattamento e il deposito di polvere. Durante la fase di costruzione degli appartamenti rimuovere immediatamente con acqua lo sporco causato da intonaco, malta e simili.
- › Proteggere i meccanismi contro le impurità (polvere, sporco, colori, ecc.).

### Protezione contro la corrosione

- › Aerare adeguatamente la ferramenta e le relative cave fra le battute, per evitare il contatto diretto con l'umidità e la formazione di condensa (specialmente durante la fase di costruzione degli appartamenti!).
- › Vapori aggressivi, combinati ad una formazione di condensa, anche di lieve entità, possono determinare la rapida corrosione della ferramenta.
- › In presenza di telai o ante realizzati con legnami ad alto tenore di acido (tannico), è necessario fare in modo, mediante un adeguato trattamento della superficie, che tali componenti del materiale non evaporino dal legno.
- › Non utilizzare sigillanti a reticolazione acetica o acida, né quelli contenenti le sostanze precedentemente menzionate.
- › Non danneggiare la ferramenta con attrezzi appuntiti o affilati.
- › Pulire i meccanismi esclusivamente ad umido, evitando che restino permanentemente bagnati!

### Protezione contro detergenti acidi e aggressivi

- › Pulire la ferramenta esclusivamente con un panno morbido che non lasci fibre e un detergente delicato, a pH neutro, in soluzione diluita. Non utilizzare mai detergenti aggressivi, contenenti acidi o solventi, oppure prodotti abrasivi (spugne abrasive, spugne di acciaio). Questi potrebbero danneggiare la ferramenta!
- › In caso di ferramenta danneggiata, il funzionamento e le proprietà rilevanti ai fini della sicurezza potrebbero essere compromessi, causando di conseguenza lesioni alle persone.



**ATTENZIONE!**

**Le parti difettose o danneggiate devono essere immediatamente ripristinate da un'azienda specializzata.**

## Regolazioni RS-CN, RS-AA, RS-CF e PAS

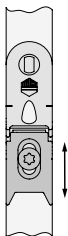


**ATTENZIONE!** Gli interventi di regolazione delle guide e l'aggancio e lo sgancio della finestra/portafinestra devono essere eseguiti esclusivamente da personale specializzato!

### › Regolazione dell'alza anta RS-CN

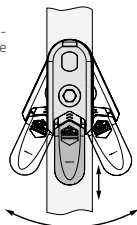
#### Multi-Trend

Allentare la vite con TX 15, regolare l'altezza, fissare.



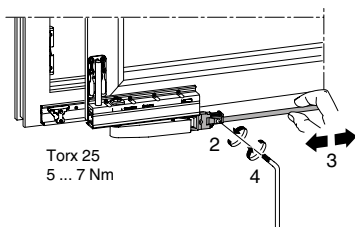
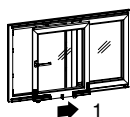
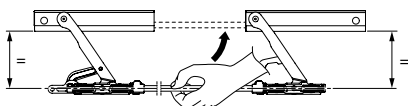
#### Multi-Matic

Girando la vite di regolazione (TX 15) regolare l'altezza desiderata.



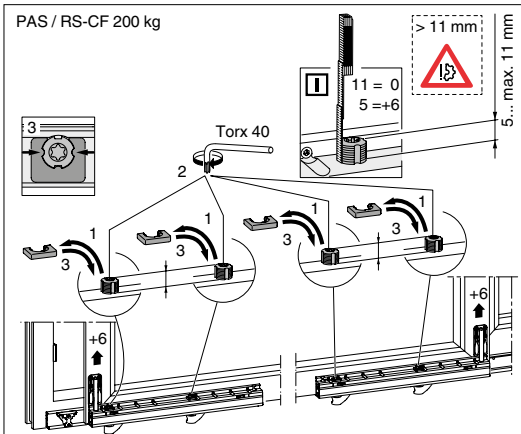
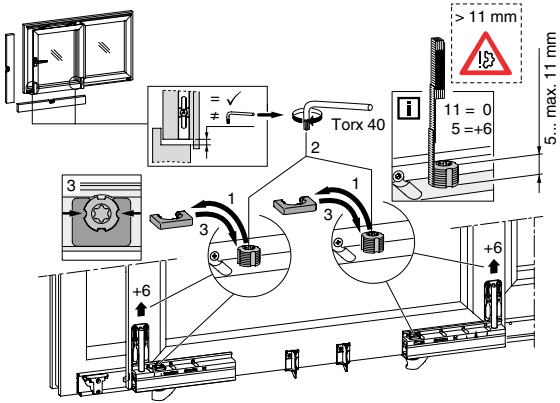
Se si verificano commutazioni errate nonostante il fissaggio: premere l'alza anta per portare la maniglia in qualsiasi posizione.

### › Correzione dell'allineamento parallelo dei carrelli

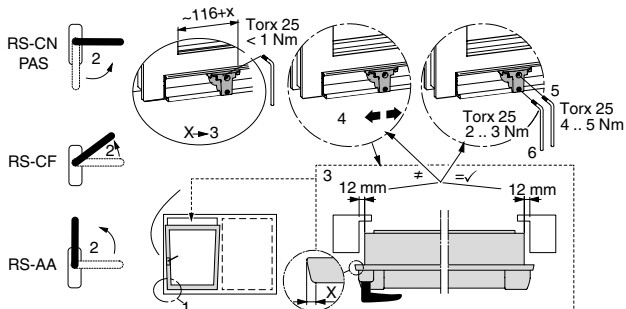


Torx 25  
5 ... 7 Nm

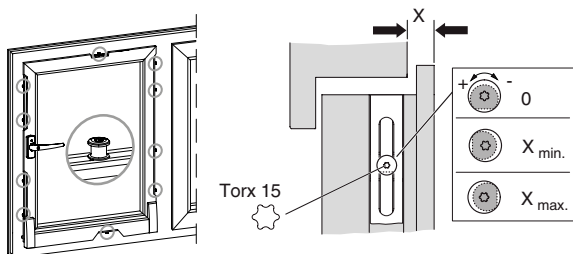
› Regolazione dell'altezza dei carrelli



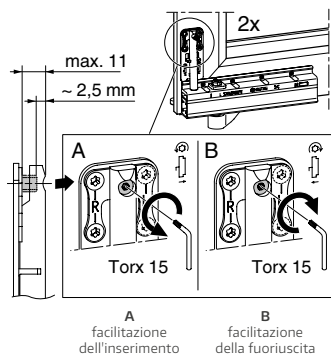
› **Correzione dell'inserimento dell'anta**



› **Regolazione della pressione di contatto**

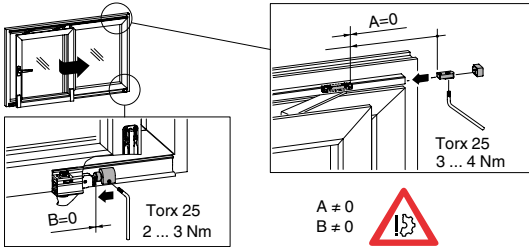


› **Regolazione delle parti di rinforzo PAS**

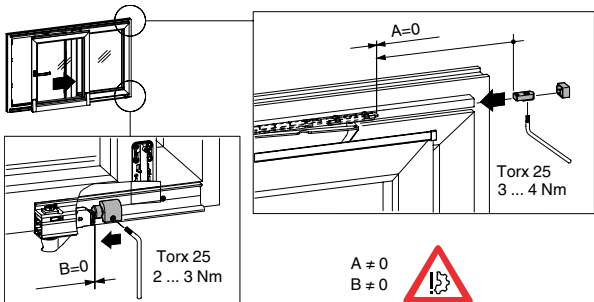




› Regolazione delle parti di battuta RS-CN, RS-AA, RS-CF



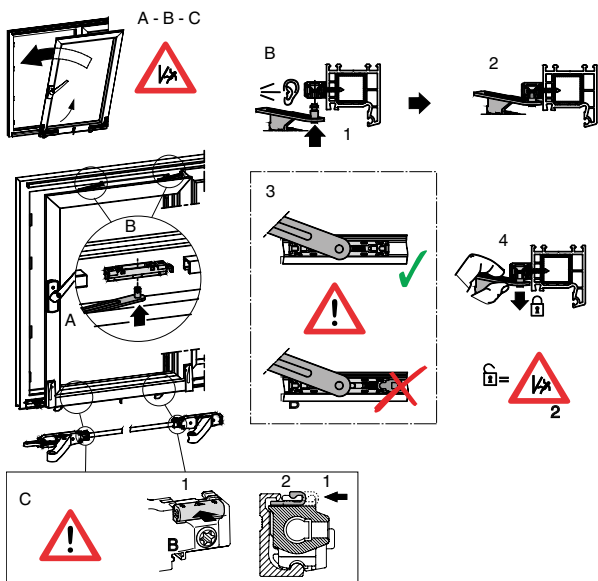
› Regolazione delle parti di battuta PAS

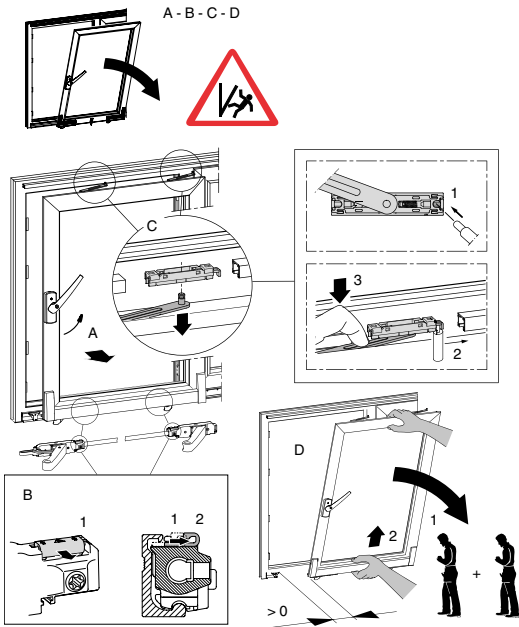


## Aggancio e sgancio dell'anta

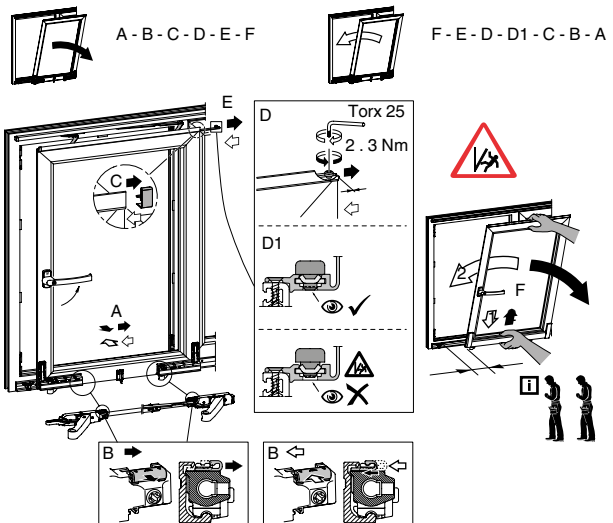
Le seguenti spiegazioni devono essere osservate con particolare attenzione dalle aziende specializzate, perché il montaggio non rientra più nella sfera di competenza del produttore di ferramenta.

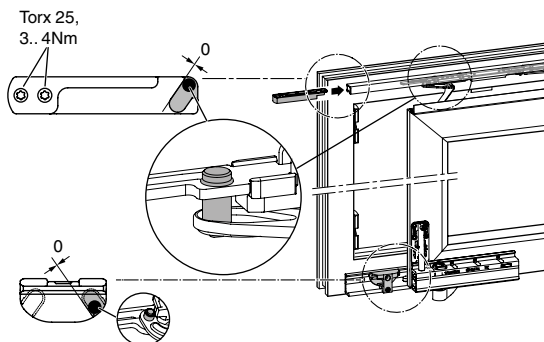
› RS-CN, RS-AA, RS-CF





› PAS





**ATTENZIONE!**

Se le camme a forbice non sono ingranate in tutta sicurezza nello slider, il fissaggio dell'anta non è sicuro e l'anta può fuoriuscire. La fuoriuscita può causare gravi lesioni anche letali.



**ATTENZIONE!**

Se la protezione antiestrazione non è ingranata correttamente o affatto nella posizione evidenziata, il fissaggio dell'anta non è sicuro. La fuoriuscita può causare gravi lesioni anche letali.



**ATTENZIONE!**

Gli interventi di regolazione delle guide e l'aggancio e lo sgancio della finestra/portafinestra devono essere eseguiti esclusivamente da personale specializzato!

## Parti di ricambio, assistenza clienti e smaltimento

Per le parti di ricambio e i servizi di assistenza si prega di rivolgersi ai rivenditori e ai produttori di serramenti.

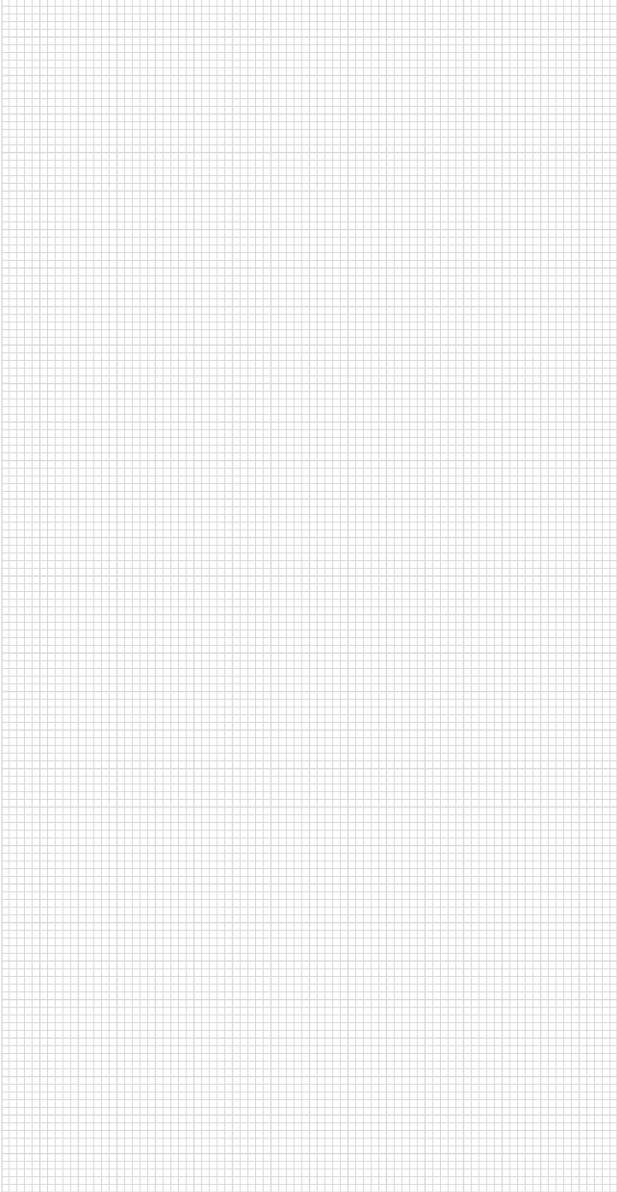


Lo smaltimento della ferramenta deve essere effettuato in conformità alle disposizioni e leggi locali.

### Norme applicate

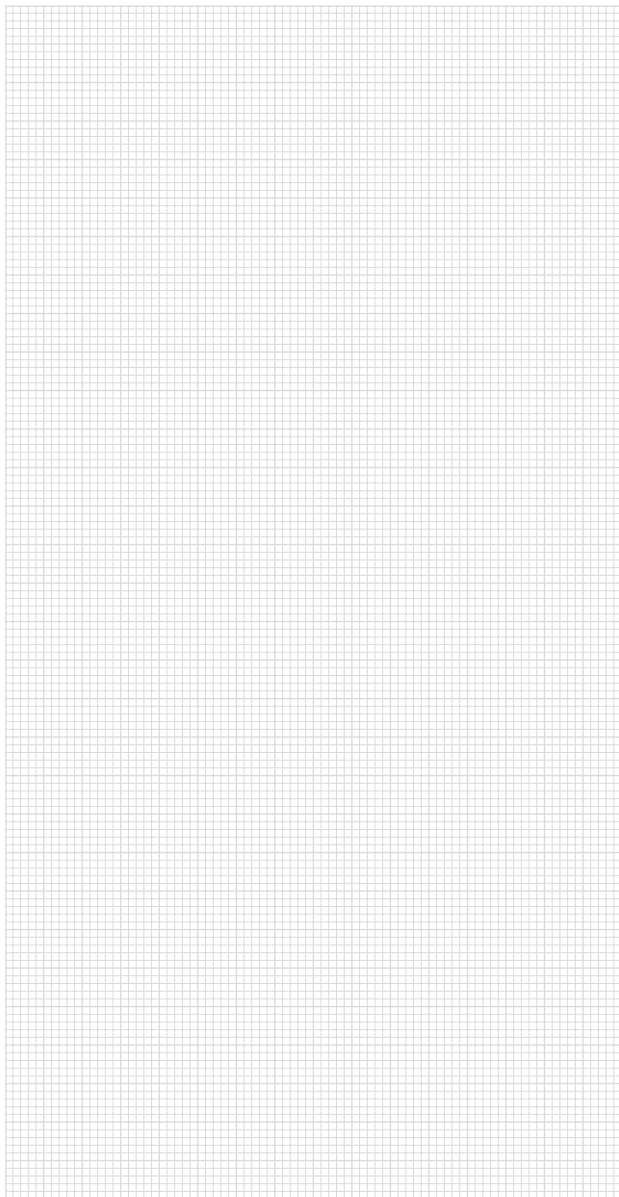
EN 14351:2010	Finestre e porte – Norma di prodotto
EN 1191:2013	Finestre e porte – Verifica del funzionamento durevole
EN 13126-8:2006	Ferramenta per finestre e portefinestre – Parte 8 - Requisiti e procedure di controllo
EN 1670:2008	Serrature e accessori per serramenti – Resistenza alla corrosione – Requisiti e procedure di controllo

## Note





## Note





VALORIZZIAMO  
IL SERRAMENTO

**MAICO SRL**

Via dei Legnai 15 - I-39015 S. Leonardo (BZ) - Tel +39 0473 65 12 00 - [info@maico.com](mailto:info@maico.com)

---

Codice: 757606

Realizzazione e stampa: 06/2017

Riproduzione vietata. · Tutti i diritti riservati. · Informazioni soggette a modifica senza preavviso.

Immagini: Maco - Maico