

Consigli pratici per le finestre

Una buona finestra non deve solo far passare aria e luce. È infatti un componente dell'arredo e strutturale al quale vengono richiesti alti requisiti tecnici.

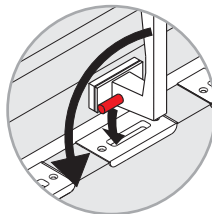
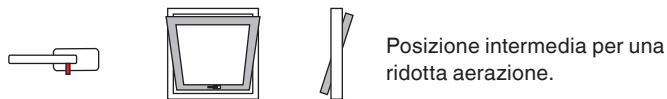
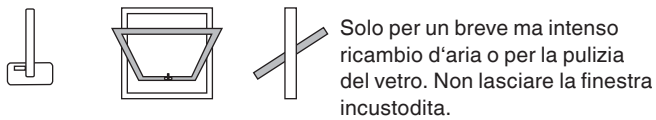
Oltre all'importante manutenzione dei meccanismi, quindi, bisogna anche prestare attenzione alla superficie dell'infisso, alla vetratura ed alla guarnizione e ripristinare eventuali parti logorate.

Evitare il contatto diretto dei meccanismi con l'umidità ed i detersivi.

La guarnizione comunque non deve mai venire a contatto con vernici o detersivi acidi.

I meccanismi non devono venire riverniciati.

Manovra dell'anta



Avvertimenti per l'utilizzo



Pericolo di lesioni a causa di schiacciamento di parti corporee nella fessura dell'apertura fra telaio e anta

- Quando si chiudono le finestre non inserire mai le mani fra l'anta e il telaio e procedere con cautela.
- I bambini e le persone non in grado di valutare il pericolo, vanno tenuti lontani dalle zone pericolose.



Pericolo di lesioni a causa di caduta da finestre aperte

- Fare molta attenzione vicino a finestre aperte.
- I bambini e le persone non in grado di valutare il pericolo, vanno tenuti lontani dalle zone pericolose.



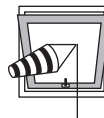
Pericolo di lesioni e di danni a cose a causa di inserimento di oggetti nella fessura di apertura fra anta e telaio

- Evitare l'inserimento di oggetti nella fessura di apertura fra anta e telaio.



Pericolo di lesioni e di danni a cose a causa di carico dell'anta

- Non applicare carico all'anta.



Pericolo di lesioni a causa di vento

- Evitare di esporre l'anta aperta al vento.
- In caso di vento e corrente chiudere e bloccare le finestre.

Conservare questa guida all'utilizzo e manutenzione vicino alle finestre, in modo che sia sempre ben leggibile.

Tutti gli avvertimenti per l'utilizzo indicati a fianco vanno osservati per evitare danni a persone o cose.

Verificare se è necessario apporre un adesivo alla finestra con le istruzioni relative all'uso della stessa.

BILICO SISTEMI PER BILICI



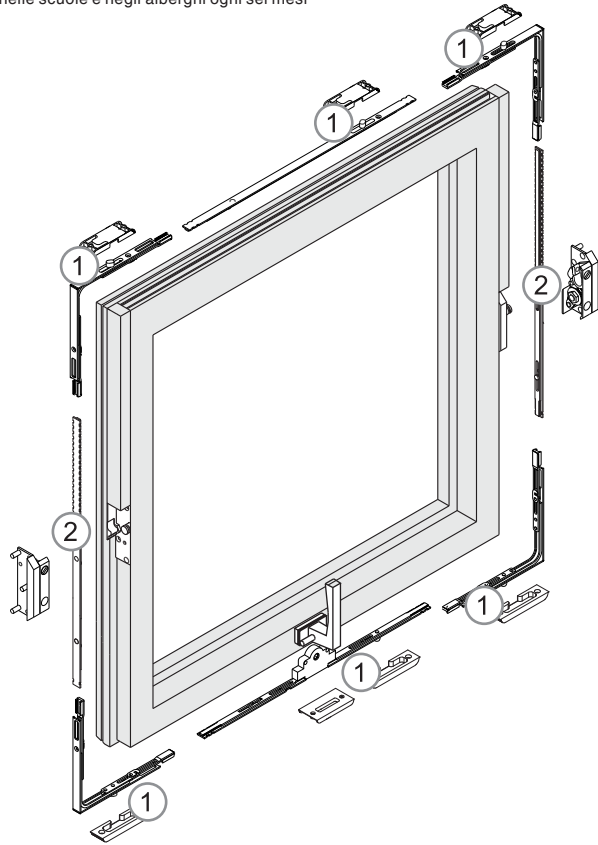
Bilico orizzontale
300 kg

Manutenzione

Almeno una volta l'anno*:

- Controllare il fissaggio e l'usura della ferramenta. Se necessario serrare le viti di fissaggio e far sostituire le parti usurate da uno specialista.
- Tutte le parti mobili e tutte le parti di chiusura della ferramenta devono essere ingrassate (p. es. con lubrificante per meccanismi), controllare che funzionino perfettamente.

* nelle scuole e negli alberghi ogni sei mesi



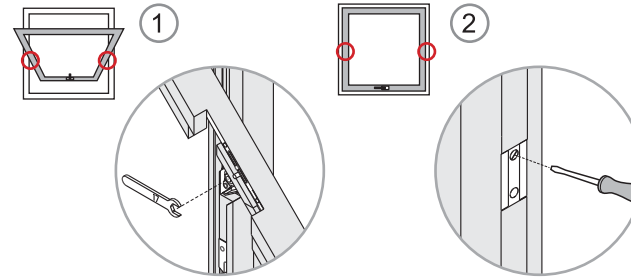
Regolazione sulla finestra



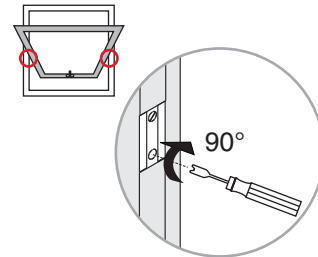
Le regolazioni sui meccanismi devono essere effettuate solo da personale competente.

Registrare eventualmente la frizione delle cerniere

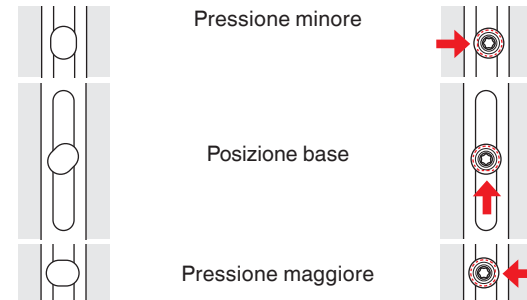
- ① Con il dado da 17 si regola la prima rotazione
- ② Con la vite frontale si regola la seconda rotazione



Delimitatore d'apertura a 22°



Regolazioni della pressione



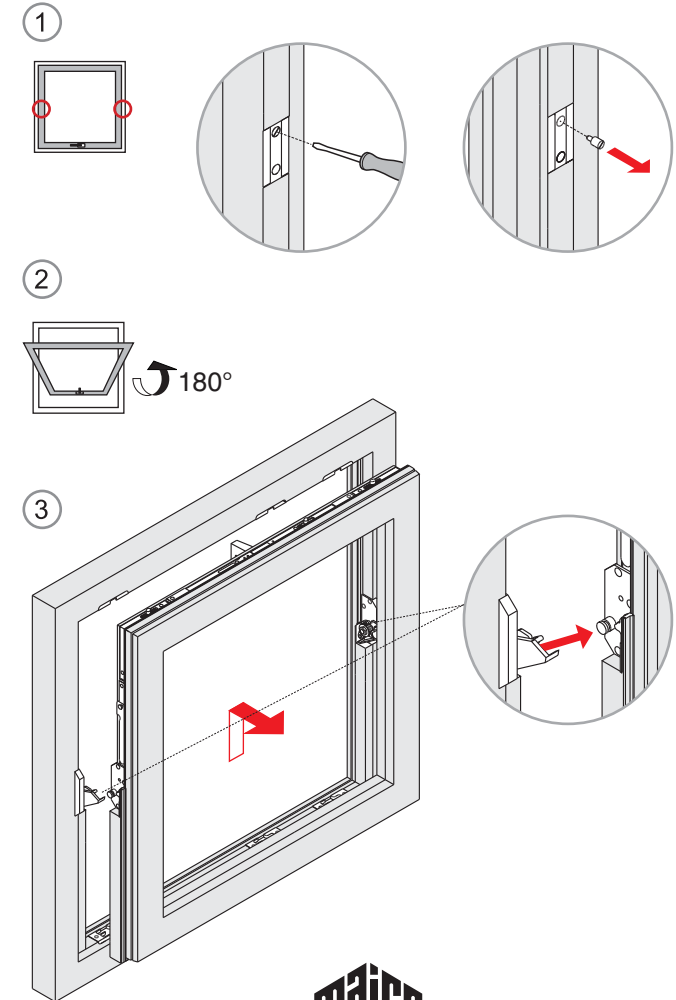
Nottolino tradizionale

Nottolino a fungo

Sgancio dell'anta



Lo sgancio e riaggancio delle ante deve essere effettuato solo da personale competente.



MAICO SRL
Via dei Legnai 15
I-39015 S. Leonardo (BZ)
TEL +39 0473 65 12 00
FAX +39 0473 65 13 00
info@maico.com
www.maico.com