



HS-Performance
sistema Zero
sistema Flat

Indice generale

General index

Maico HS Performance Legno/Alluminio

<u>Fattibilità</u>	<i>pag.1-2</i>
<u>Capitolati</u>	<i>pag.3-4</i>
<u>Schede tecniche</u>	<i>pag.5-6</i>

HS-P Zero

<u>68x100mm</u>	<i>pag.9</i>
<u>82x100mm</u>	<i>pag.15</i>

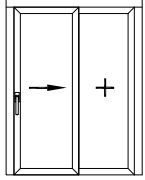
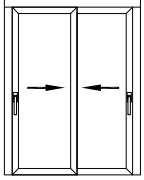
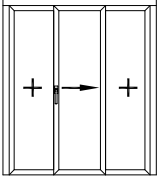
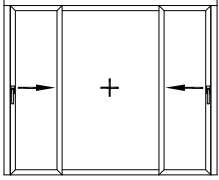
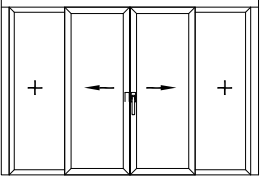














HS-P Flat

<u>Spessore 68mm</u>	<i>pag.21</i>
<u>Spessore 82mm</u>	<i>pag.29</i>

<u>Riepiloghi</u>	<i>pag.37</i>
<u>Profili</u>	<i>pag.38</i>
<u>Istruzioni per l'assemblaggio</u>	<i>pag.41</i>
<u>Clips ed accessori</u>	<i>pag.44</i>
<u>Guarnizioni</u>	<i>pag.46</i>
<u>Squadrette</u>	<i>pag.48</i>
<u>Attrezzature</u>	<i>pag.49</i>

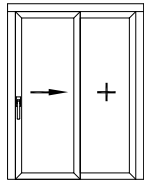
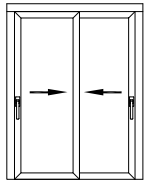
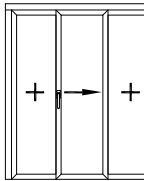
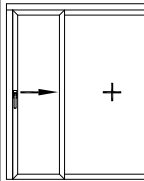
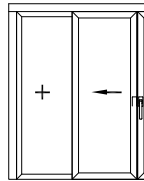








HS-P ZERO

Spessore anta(mm)	 Schema A	 Schema D	 Schema G	 Schema K	 Schema C
68	✓		  Disegni su richiesta <i>Drawing on request</i>	  Disegni su richiesta <i>Drawing on request</i>	  Disegni su richiesta <i>Drawing on request</i>
82	✓		  Disegni su richiesta <i>Drawing on request</i>	  Disegni su richiesta <i>Drawing on request</i>	  Disegni su richiesta <i>Drawing on request</i>



HS-P FLAT

Spessore anta(mm)	 Schema A	 Schema D	 Schema G	 Schema K	 Schema C
68	✓	✓	✓  Disegni su richiesta <i>Drawing on request</i>	✓  Disegni su richiesta <i>Drawing on request</i>	✓  Disegni su richiesta <i>Drawing on request</i>
82	✓	✓	✓  Disegni su richiesta <i>Drawing on request</i>	✓  Disegni su richiesta <i>Drawing on request</i>	✓  Disegni su richiesta <i>Drawing on request</i>



HS-P Zero

uniform

Requisiti	Norma di classificazione	Caratteristiche
Trasmittanza termica nodo finestra(Uf)	UNI EN ISO 10077-2	Vari(vedi scheda tecnica)
Tenuta all'acqua	UNI EN 1027-12208	Classe 9a
Permeabilità all'aria	UNI EN 1026-12207	Classe 4
Resistenza al carico di vento	UNI EN 12211-12210	C1

Struttura in legno

L'alzante scorrevole HS Zero è formato da ante scorrevoli e vetrate fisse combinate in base alla tipologia di apertura.

Le ante scorrono su binario in alluminio fissato ad una soglia in vetroresina.

La vetrata fissa viene posizionata nella parte esterna e fissata mediante un sistema di profili di alluminio guarnizionati ed accessori che ne consentono il bloccaggio in sicurezza.

Nella parte superiore le ante scorrevoli sono tenute in guida dai profili guida in alluminio.

Telai in alluminio

I profili in alluminio vengono realizzati in lega EN AW6060 T5 forniti come da EN 12020-1 e tolleranze EN 12020-2.

Verniciatura secondo regolamento Qualicoat o con trattamento di ossidazione anodica in classe 15 secondo specifiche del marchio EURA EWAA QUALONOD.

Fissaggio dei telai e altri accessori

Il fissaggio dei telai avviene tramite clips di supporto in materiale plastico fissate tramite vite alla parte in legno.

Consentono l'unione ottimale tra il legno e il metallo alla distanza di 3 o 5mm al fine di eliminare la eventuale condensa e garantire la perfetta aerazione della zona di accoppiamento, nonché l'eventuale smontaggio e consentendo una dilatazione libera da tensioni.

Guarnizioni

Sulla parte in appoggio al vetro dei profili viene montata una guarnizione in EPDM coestruso con componente espanso in appoggio sul vetro.

Sul profilo telaio alluminio viene montata una guarnizione in EPDM coestruso per evitare il contatto diretto tra le componenti metalliche.

HS-P Zero

uniform

Requirements	Classification norm	Features
Thermal transmittance(Uf)	UNI EN ISO 10077-2	Various(See technical data sheet)
Water-tightness	UNI EN 1027-12208	Classe 9a
Air-tightness	UNI EN 1026-12207	Classe 4
Wind-tightness	UNI EN 12211-12210	C1

Wood structure

The lift-slide HS Zero consists of sliding doors and fixed glazing combined according to the type of opening.

The doors slide on aluminum rail fixed to a threshold fiberglass.

The fixed glazing is placed in the external part and fixed by means of a system of aluminum profiles, gaskets and accessories that allow locking in safety.

In the upper part, the sliding doors are kept in guide by aluminum rails.

Aluminum frames

The aluminum profiles are made of EN AW6060 T5 alloy according to EN 12020-1 in respect of tolerances EN 12020-2. Powder coating is performed in conformity with QUALICOAT regulations; anodization process is performed in class 15 according to the specifications of EURA EWAA QUALONOD.

Assembly of the aluminum frames and other accessories

Alu frames are fixed to the wood by means of plastic clips, either screwed to or embedded into the wood. The clips allow an optimum space between the wood and the metal frames at the correct distance of 5mm, thus allowing neutralization of the materials' dilatation, moisture removal through good ventilation, as well as easy release of the alu frames by rotating the clips.

Gaskets

The aluminum profile on the sash is equipped with a gasket (co-extruded with EPDM foam)to avoid contact between the glass and the aluminum.

The aluminum profile of the frame is equipped with a co-extruded EPDM gasket as well to prevent direct contact between the metal components of frame and sash.

HS-P Zero

uniform

- ① Testi di capitolato
- ② Ausschreibungstext
- ③ Texto de condiciones
- ④ Texte de cahier des charges
- ⑤ Technical specifications



HS-P Flat

uniform

Requisiti	Norma di classificazione	Caratteristiche
Trasmittanza termica nodo finestra(Uf)	UNI EN ISO 10077-2	Vari(vedi scheda tecnica)
Tenuta all'acqua	UNI EN 1027-12208	Classe 9a
Permeabilità all'aria	UNI EN 1026-12207	Classe 4
Resistenza al carico di vento	UNI EN 12211-12210	C1

Struttura in legno

L'alzante scorrevole è formato da 2 o più ante che possono essere fisse o scorrevoli a seconda della tipologia di apertura. Le ante scorrono su una soglia inferiore in alluminio a taglio termico oppure su una soglia in vetroresina con binario in alluminio. Nella parte superiore le ante scorrevoli sono tenute in guida dai profili guida in alluminio.

Telai in alluminio

I profili in alluminio vengono realizzati in lega EN AW6060 T5 forniti come da EN 12020-1 e tolleranze EN 12020-2. Verniciatura secondo regolamento Qualicoat o con trattamento di ossidazione anodica in classe 15 secondo specifiche del marchio EURA EWAA QUALONOD.

Fissaggio dei telai e altri accessori

Il fissaggio dei telai avviene tramite clips di supporto in materiale plastico fissate tramite vite, o in particolari casi ad incastro, con la parte lignea.

Consentono l'unione ottimale tra il legno e il metallo alla distanza di 5mm al fine di eliminare la eventuale condensa e garantire la perfetta aerazione della zona di accoppiamento, nonché l'eventuale smontaggio e consentendo una dilatazione libera da tensioni.

Guarnizioni

Sulla parte in appoggio al vetro dei profili viene montata una guarnizione in EPDM coestruso con componente espanso in appoggio sul vetro.

Sul profilo telaio alluminio viene montata una guarnizione in EPDM coestruso per evitare il contatto diretto tra le componenti metalliche.

HS-P Flat

uniform

Requirements	Classification norm	Features
Thermal transmittance(Uf)	UNI EN ISO 10077-2	Vari(vedi scheda tecnica)
Water-tightness	UNI EN 1027-12208	Classe 9a
Air-tightness	UNI EN 1026-12207	Classe 4
Wind-tightness	UNI EN 12211-12210	C1

Wood structure

The lift and slide is formed by 2 or more doors that can be fixed or sliding depending on the type of opening. The doors slide on a threshold in aluminum with thermal break or on a threshold in fiberglass topped with aluminum rail. The upper part of the sliding doors is guided by aluminum rails.

Aluminum frames

The aluminum profiles are made of EN AW6060 T5 alloy according to EN 12020-1 in respect of tolerances EN 12020-2. Powder coating is performed in conformity with QUALICOAT regulations; anodization process is performed in class 15 according to the specifications of EURA EWAA QUALONOD.

Assembly of the aluminum frames and other accessories

Alu frames are fixed to the wood by means of plastic clips, either screwed to or embedded into the wood. The clips allow an optimum space between the wood and the metal frames at the correct distance of 5mm, thus allowing neutralization of the materials' dilatation, moisture removal through good ventilation, as well as easy release of the alu frames by rotating the clips.

Gaskets

Glass is backbedded by a gasket in EPDM that features coextrusion between soft and harder rubber. The alu frames are equipped with EPDM gasket to avoid direct contact between glass and metal components.

HS-P Flat

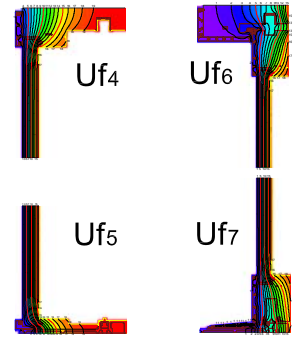
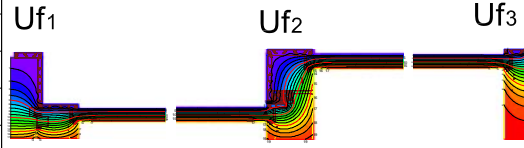
uniform

- ① Testi di capitolato
- ② Ausschreibungstext
- ③ Texto de condiciones
- ④ Texte de cahier des charges
- ⑤ Technical specifications



Tabelle di Calcolo Uw
Sistema HS-P Zero 68x100mm

	Legno tenero Soft wood (W/m ² K)	Legno duro Hard wood (W/m ² K)
Uf ₁	1.3	1.6
Uf ₂	2.0	2.6
Uf ₃	1.3	1.6
Uf ₄	1.8	2.1
Uf ₅	1.7	2.0
Uf ₆	1.3	1.6
Uf ₇	1.5	1.7



Legno tenero/Soft wood

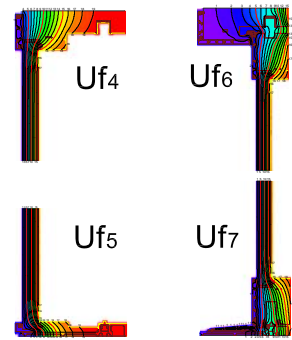
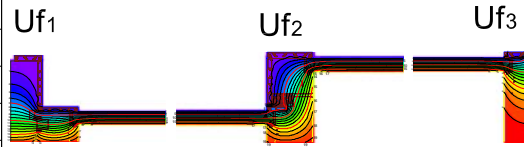
Ug	ψ g 0,04 (W/mK)	ψ g 0,06 (W/mK)	
0,6 W/m ² K	Uw=0,84 W/m ² K	Uw=0,88 W/m ² K	Triplo vetro
0,7 W/m ² K	Uw=0,93 W/m ² K	Uw=0,97 W/m ² K	
0,8 W/m ² K	Uw=1,0 W/m ² K	Uw=1,1 W/m ² K	
0,9 W/m ² K	Uw=1,1 W/m ² K	Uw=1,1 W/m ² K	
1,0 W/m ² K	Uw=1,2 W/m ² K	Uw=1,2 W/m ² K	
1,1 W/m ² K	Uw=1,3 W/m ² K	Uw=1,3 W/m ² K	
1,2 W/m ² K	Uw=1,3 W/m ² K	Uw=1,4 W/m ² K	Doppio vetro
1,3 W/m ² K	Uw=1,4 W/m ² K	Uw=1,5 W/m ² K	
1,4 W/m ² K	Uw=1,5 W/m ² K	Uw=1,6 W/m ² K	
1,5 W/m ² K	Uw=1,6 W/m ² K	Uw=1,6 W/m ² K	
1,6 W/m ² K	Uw=1,7 W/m ² K	Uw=1,7 W/m ² K	
1,7 W/m ² K	Uw=1,8 W/m ² K	Uw=1,8 W/m ² K	
1,8 W/m ² K	Uw=1,8 W/m ² K	Uw=1,9 W/m ² K	

Legno duro/Hard wood

Ug	ψ g 0,04 (W/mK)	ψ g 0,06 (W/mK)	
0,6 W/m ² K	Uw=0,89W/m ² K	Uw=0,93 W/m ² K	Triplo vetro
0,7 W/m ² K	Uw=0,98 W/m ² K	Uw=1,0 W/m ² K	
0,8 W/m ² K	Uw=1,1 W/m ² K	Uw=1,1 W/m ² K	
0,9 W/m ² K	Uw=1,1 W/m ² K	Uw=1,2 W/m ² K	
1,0 W/m ² K	Uw=1,2 W/m ² K	Uw=1,3 W/m ² K	
1,1 W/m ² K	Uw=1,3 W/m ² K	Uw=1,4 W/m ² K	
1,2 W/m ² K	Uw=1,4 W/m ² K	Uw=1,4 W/m ² K	Doppio vetro
1,3 W/m ² K	Uw=1,5 W/m ² K	Uw=1,5 W/m ² K	
1,4 W/m ² K	Uw=1,6 W/m ² K	Uw=1,6 W/m ² K	
1,5 W/m ² K	Uw=1,6 W/m ² K	Uw=1,7 W/m ² K	
1,6 W/m ² K	Uw=1,7 W/m ² K	Uw=1,8 W/m ² K	
1,7 W/m ² K	Uw=1,8 W/m ² K	Uw=1,9 W/m ² K	
1,8 W/m ² K	Uw=1,9 W/m ² K	Uw=1,9 W/m ² K	

Tabelle di Calcolo Uw
Sistema HS-P Zero 82x100mm

	Legno tenero Soft wood (W/m ² K)	Legno duro Hard wood (W/m ² K)
Uf ₁	1.2	1.5
Uf ₂	2.0	2.4
Uf ₃	1.1	1.3
Uf ₄	1.1	1.3
Uf ₅	2.1	2.2
Uf ₆	1.6	1.9
Uf ₇	1.3	1.5



Legno tenero/Soft wood

Ug	ψ g 0,04 (W/mK)	ψ g 0,06 (W/mK)	
0,6 W/m ² K	Uw=0,82 W/m ² K	Uw=0,86 W/m ² K	Triplo vetro
0,7 W/m ² K	Uw=0,91 W/m ² K	Uw=0,95 W/m ² K	
0,8 W/m ² K	Uw=1,0 W/m ² K	Uw=1,0 W/m ² K	
0,9 W/m ² K	Uw=1,1 W/m ² K	Uw=1,1 W/m ² K	
1,0 W/m ² K	Uw=1,2 W/m ² K	Uw=1,2 W/m ² K	
1,1 W/m ² K	Uw=1,2 W/m ² K	Uw=1,3 W/m ² K	
1,2 W/m ² K	Uw=1,3 W/m ² K	Uw=1,4 W/m ² K	Doppio vetro
1,3 W/m ² K	Uw=1,4 W/m ² K	Uw=1,5 W/m ² K	
1,4 W/m ² K	Uw=1,5 W/m ² K	Uw=1,5 W/m ² K	
1,5 W/m ² K	Uw=1,6 W/m ² K	Uw=1,6 W/m ² K	
1,6 W/m ² K	Uw=1,7 W/m ² K	Uw=1,7 W/m ² K	
1,7 W/m ² K	Uw=1,7 W/m ² K	Uw=1,8 W/m ² K	
1,8 W/m ² K	Uw=1,8 W/m ² K	Uw=1,9 W/m ² K	

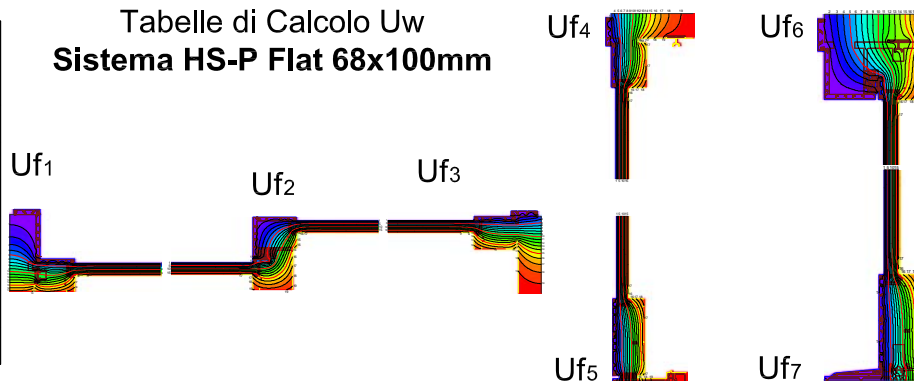
Legno duro/Hard wood

Ug	ψ g 0,04 (W/mK)	ψ g 0,06 (W/mK)	
0,6 W/m ² K	Uw=0,87W/m ² K	Uw=0,91 W/m ² K	Triplo vetro
0,7 W/m ² K	Uw=0,96 W/m ² K	Uw=1,0 W/m ² K	
0,8 W/m ² K	Uw=1,0 W/m ² K	Uw=1,1 W/m ² K	
0,9 W/m ² K	Uw=1,1 W/m ² K	Uw=1,2 W/m ² K	
1,0 W/m ² K	Uw=1,2 W/m ² K	Uw=1,2 W/m ² K	
1,1 W/m ² K	Uw=1,3 W/m ² K	Uw=1,3 W/m ² K	
1,2 W/m ² K	Uw=1,4 W/m ² K	Uw=1,4 W/m ² K	Doppio vetro
1,3 W/m ² K	Uw=1,5 W/m ² K	Uw=1,5 W/m ² K	
1,4 W/m ² K	Uw=1,5 W/m ² K	Uw=1,6 W/m ² K	
1,5 W/m ² K	Uw=1,6 W/m ² K	Uw=1,7 W/m ² K	
1,6 W/m ² K	Uw=1,7 W/m ² K	Uw=1,7 W/m ² K	
1,7 W/m ² K	Uw=1,8 W/m ² K	Uw=1,8 W/m ² K	
1,8 W/m ² K	Uw=1,9 W/m ² K	Uw=1,9 W/m ² K	

I valori di isolamento termico sono calcolati secondo la norma UNI EN ISO 10077-1/2007
Calcolato su dimensione esterno telaio LxH 2800x2500mm schema A

Tabelle di Calcolo Uw Sistema HS-P Flat 68x100mm

	Legno tenero Soft wood (W/m ² K)	Legno duro Hard wood (W/m ² K)
Uf ₁	1.4	1.7
Uf ₂	1.9	2.3
Uf ₃	1.3	1.6
Uf ₄	1.3	1.6
Uf ₅	1.5	1.8
Uf ₆	1.1	1.3
Uf ₇	1.4	1.7



Legno tenero/Soft wood

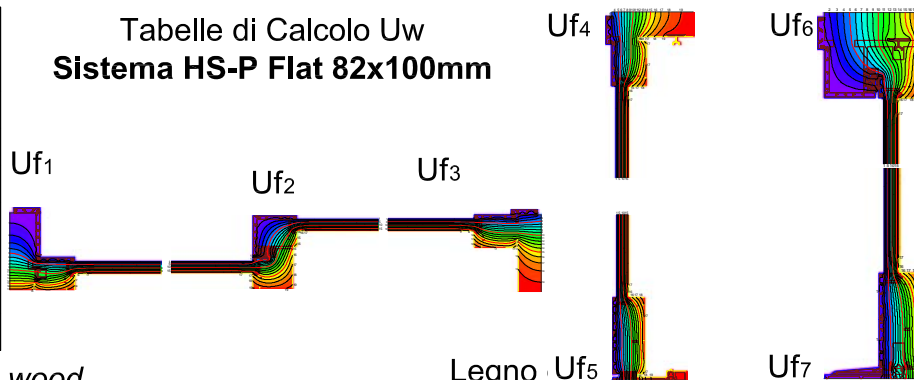
Ug	ψ g 0,04 (W/mK)	ψ g 0,06 (W/mK)	
0,6 W/m ² K	Uw=0,90 W/m ² K	Uw=0,94 W/m ² K	Triplo vetro
0,7 W/m ² K	Uw=0,97 W/m ² K	Uw=1,0 W/m ² K	
0,8 W/m ² K	Uw=1,0 W/m ² K	Uw=1,1 W/m ² K	
0,9 W/m ² K	Uw=1,1 W/m ² K	Uw=1,2 W/m ² K	
1,0 W/m ² K	Uw=1,2 W/m ² K	Uw=1,2 W/m ² K	
1,1 W/m ² K	Uw=1,3 W/m ² K	Uw=1,3 W/m ² K	
1,2 W/m ² K	Uw=1,3 W/m ² K	Uw=1,4 W/m ² K	Doppio vetro
1,3 W/m ² K	Uw=1,4 W/m ² K	Uw=1,4 W/m ² K	
1,4 W/m ² K	Uw=1,5 W/m ² K	Uw=1,5 W/m ² K	
1,5 W/m ² K	Uw=1,6 W/m ² K	Uw=1,6 W/m ² K	
1,6 W/m ² K	Uw=1,6 W/m ² K	Uw=1,7 W/m ² K	
1,7 W/m ² K	Uw=1,7 W/m ² K	Uw=1,7 W/m ² K	
1,8 W/m ² K	Uw=1,8 W/m ² K	Uw=1,8 W/m ² K	

Legno duro/Hard wood

Ug	ψ g 0,04 (W/mK)	ψ g 0,06 (W/mK)	
0,6 W/m ² K	Uw=0,98W/m ² K	Uw=1,0 W/m ² K	Triplo vetro
0,7 W/m ² K	Uw=1,0 W/m ² K	Uw=1,1 W/m ² K	
0,8 W/m ² K	Uw=1,1 W/m ² K	Uw=1,2 W/m ² K	
0,9 W/m ² K	Uw=1,2 W/m ² K	Uw=1,2 W/m ² K	
1,0 W/m ² K	Uw=1,3 W/m ² K	Uw=1,3 W/m ² K	
1,1 W/m ² K	Uw=1,3 W/m ² K	Uw=1,4 W/m ² K	
1,2 W/m ² K	Uw=1,4 W/m ² K	Uw=1,5 W/m ² K	Doppio vetro
1,3 W/m ² K	Uw=1,5 W/m ² K	Uw=1,5 W/m ² K	
1,4 W/m ² K	Uw=1,6 W/m ² K	Uw=1,6 W/m ² K	
1,5 W/m ² K	Uw=1,6 W/m ² K	Uw=1,7 W/m ² K	
1,6 W/m ² K	Uw=1,7 W/m ² K	Uw=1,7 W/m ² K	
1,7 W/m ² K	Uw=1,8 W/m ² K	Uw=1,8 W/m ² K	
1,8 W/m ² K	Uw=1,9 W/m ² K	Uw=1,9 W/m ² K	

Tabelle di Calcolo Uw Sistema HS-P Flat 82x100mm

	Legno tenero Soft wood (W/m ² K)	Legno duro Hard wood (W/m ² K)
Uf ₁	1.2	1.5
Uf ₂	1.8	2.1
Uf ₃	1.2	1.5
Uf ₄	1.2	1.5
Uf ₅	1.3	1.6
Uf ₆	1.0	1.2
Uf ₇	1.3	1.5



Legno tenero/Soft wood

Ug	ψ g 0,04 (W/mK)	ψ g 0,06 (W/mK)	
0,6 W/m ² K	Uw=0,86 W/m ² K	Uw=0,90 W/m ² K	Triplo vetro
0,7 W/m ² K	Uw=0,94 W/m ² K	Uw=0,97W/m ² K	
0,8 W/m ² K	Uw=1,0 W/m ² K	Uw=1,0 W/m ² K	
0,9 W/m ² K	Uw=1,1 W/m ² K	Uw=1,1 W/m ² K	
1,0 W/m ² K	Uw=1,2 W/m ² K	Uw=1,2 W/m ² K	
1,1 W/m ² K	Uw=1,2 W/m ² K	Uw=1,3 W/m ² K	
1,2 W/m ² K	Uw=1,3 W/m ² K	Uw=1,3 W/m ² K	Doppio vetro
1,3 W/m ² K	Uw=1,4 W/m ² K	Uw=1,4 W/m ² K	
1,4 W/m ² K	Uw=1,4 W/m ² K	Uw=1,5 W/m ² K	
1,5 W/m ² K	Uw=1,5 W/m ² K	Uw=1,6 W/m ² K	
1,6 W/m ² K	Uw=1,6 W/m ² K	Uw=1,6 W/m ² K	
1,7 W/m ² K	Uw=1,7 W/m ² K	Uw=1,7 W/m ² K	
1,8 W/m ² K	Uw=1,7 W/m ² K	Uw=1,8 W/m ² K	

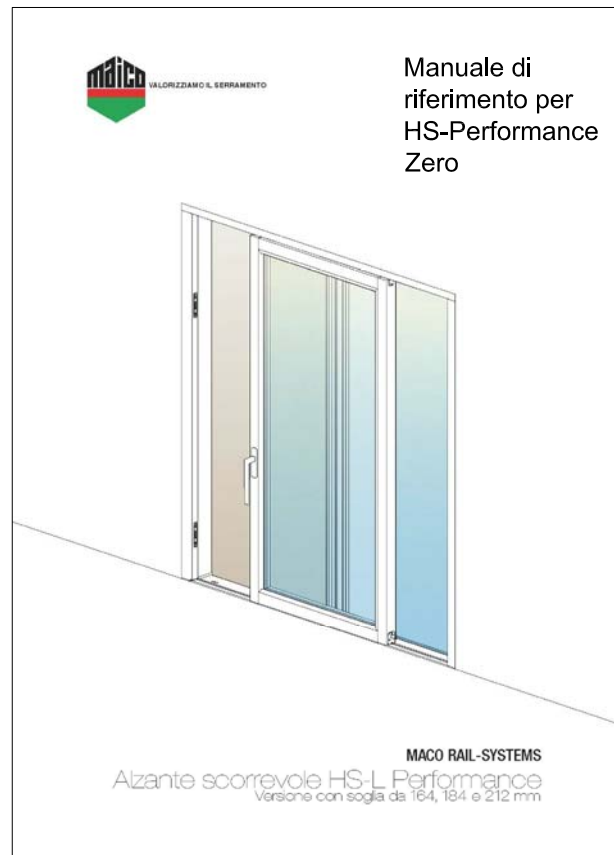
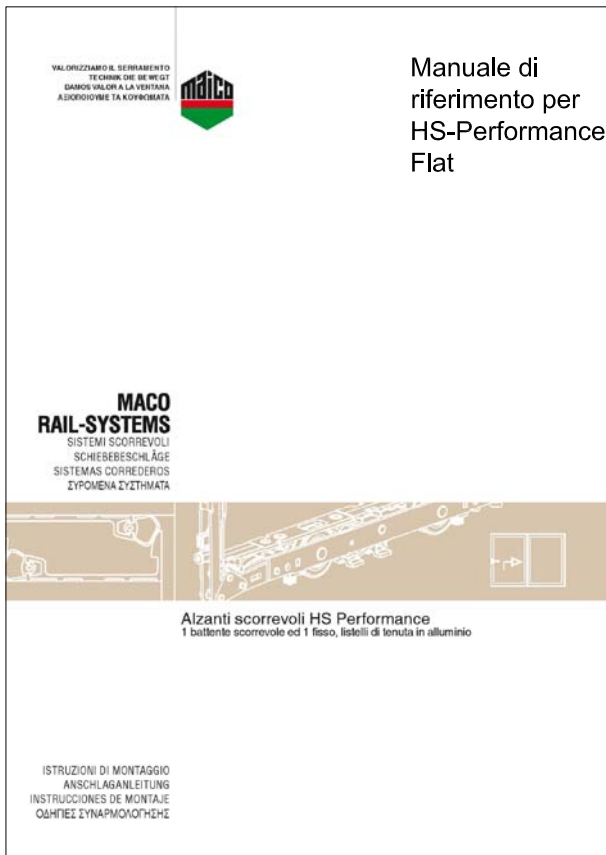
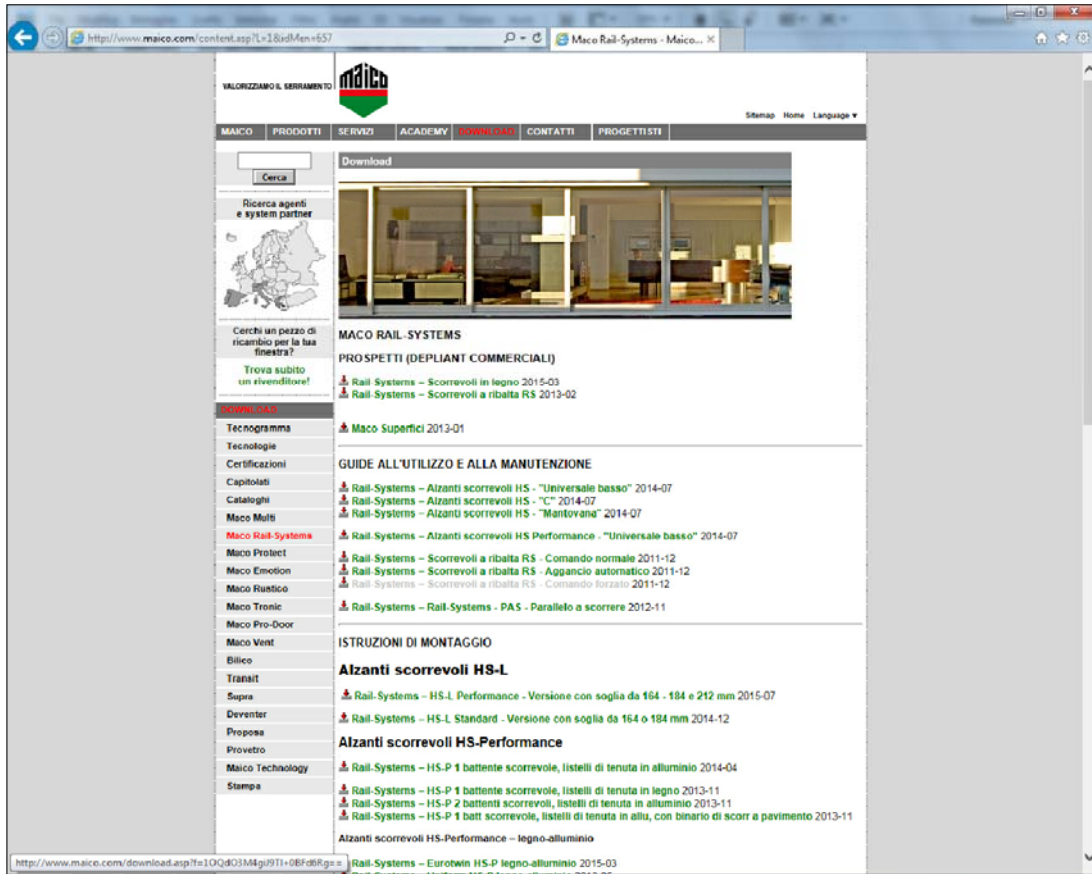
Legno

Ug	ψ g 0,04 (W/mK)	ψ g 0,06 (W/mK)	
0,6 W/m ² K	Uw=0,94W/m ² K	Uw=0,98 W/m ² K	Triplo vetro
0,7 W/m ² K	Uw=1,0 W/m ² K	Uw=1,05 W/m ² K	
0,8 W/m ² K	Uw=1,1 W/m ² K	Uw=1,1 W/m ² K	
0,9 W/m ² K	Uw=1,2 W/m ² K	Uw=1,2 W/m ² K	
1,0 W/m ² K	Uw=1,2 W/m ² K	Uw=1,3 W/m ² K	
1,1 W/m ² K	Uw=1,3 W/m ² K	Uw=1,3 W/m ² K	
1,2 W/m ² K	Uw=1,4 W/m ² K	Uw=1,4 W/m ² K	Doppio vetro
1,3 W/m ² K	Uw=1,5 W/m ² K	Uw=1,5 W/m ² K	
1,4 W/m ² K	Uw=1,5 W/m ² K	Uw=1,6 W/m ² K	
1,5 W/m ² K	Uw=1,6 W/m ² K	Uw=1,6 W/m ² K	
1,6 W/m ² K	Uw=1,7 W/m ² K	Uw=1,7 W/m ² K	
1,7 W/m ² K	Uw=1,7 W/m ² K	Uw=1,8 W/m ² K	
1,8 W/m ² K	Uw=1,8 W/m ² K	Uw=1,9 W/m ² K	

I valori di isolamento termico sono calcolati secondo la norma UNI EN ISO 10077-1/2007
Calcolato su dimensione esterno telaio LxH 2800x2500mm schema A

Montaggio e lavorazioni della parte in legno

Per le istruzioni di montaggio relative alla parte in legno e della ferramenta consultare il sito www.maico.com
<http://www.maico.com/content.asp?L=1&idMen=657>



HS-Performance

uniform

Zoom -

- ① Istruzioni per il montaggio
- ② Einbauanleitung
- ③ Instrucciones de instalacion
- ④ Instructions d'installation
- ⑤ Installation instructions



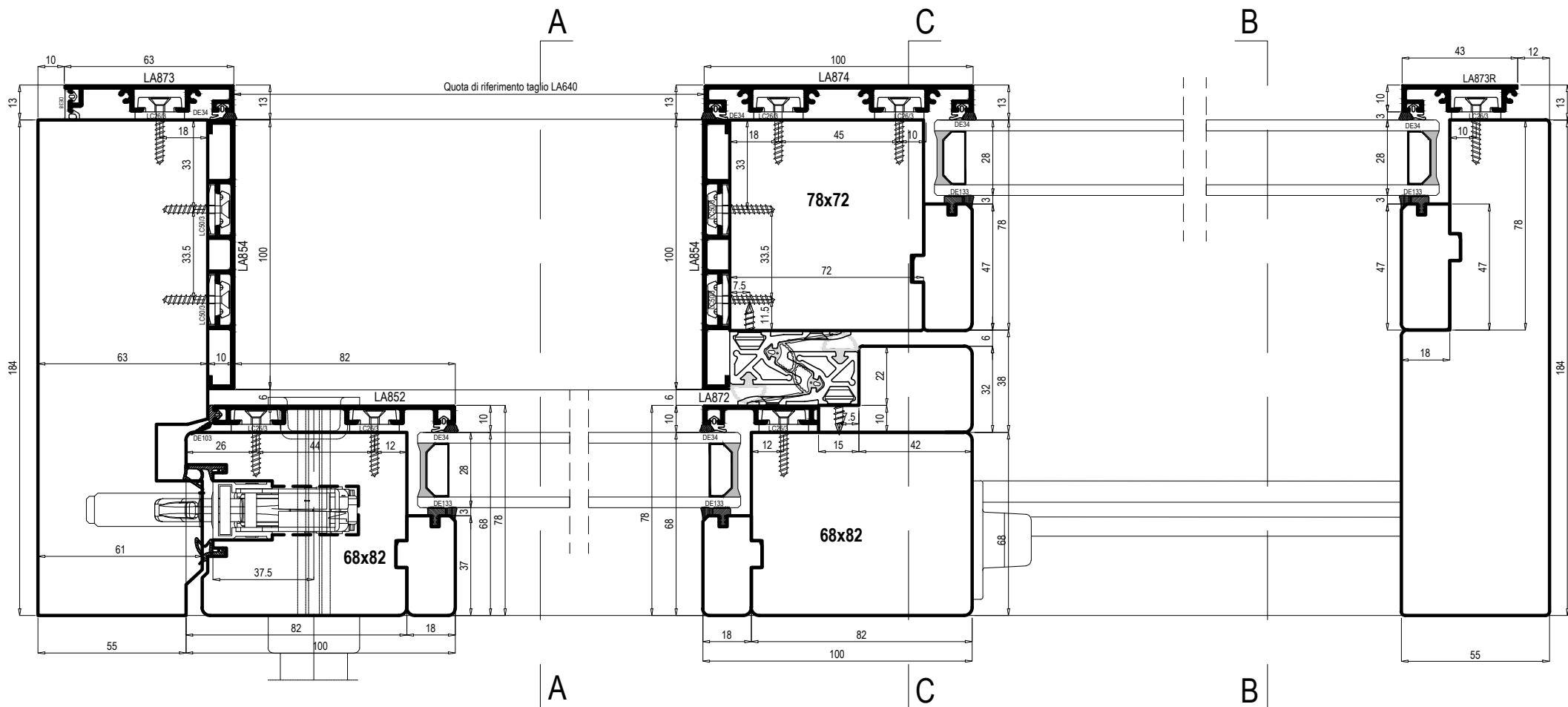
uniform 
sistemi per serramenti

HS-P Zero - 68x100 mm
HS-P Zero system - 68x100mm



uniform
sistemi per serramenti





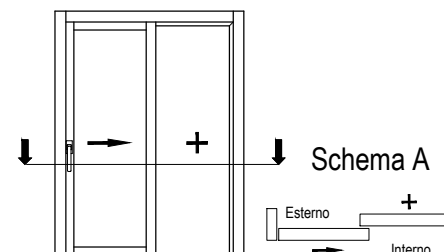
HS-P Zero 68x100mm

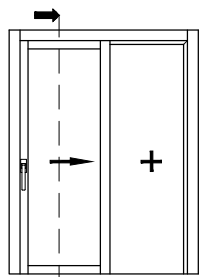
uniform



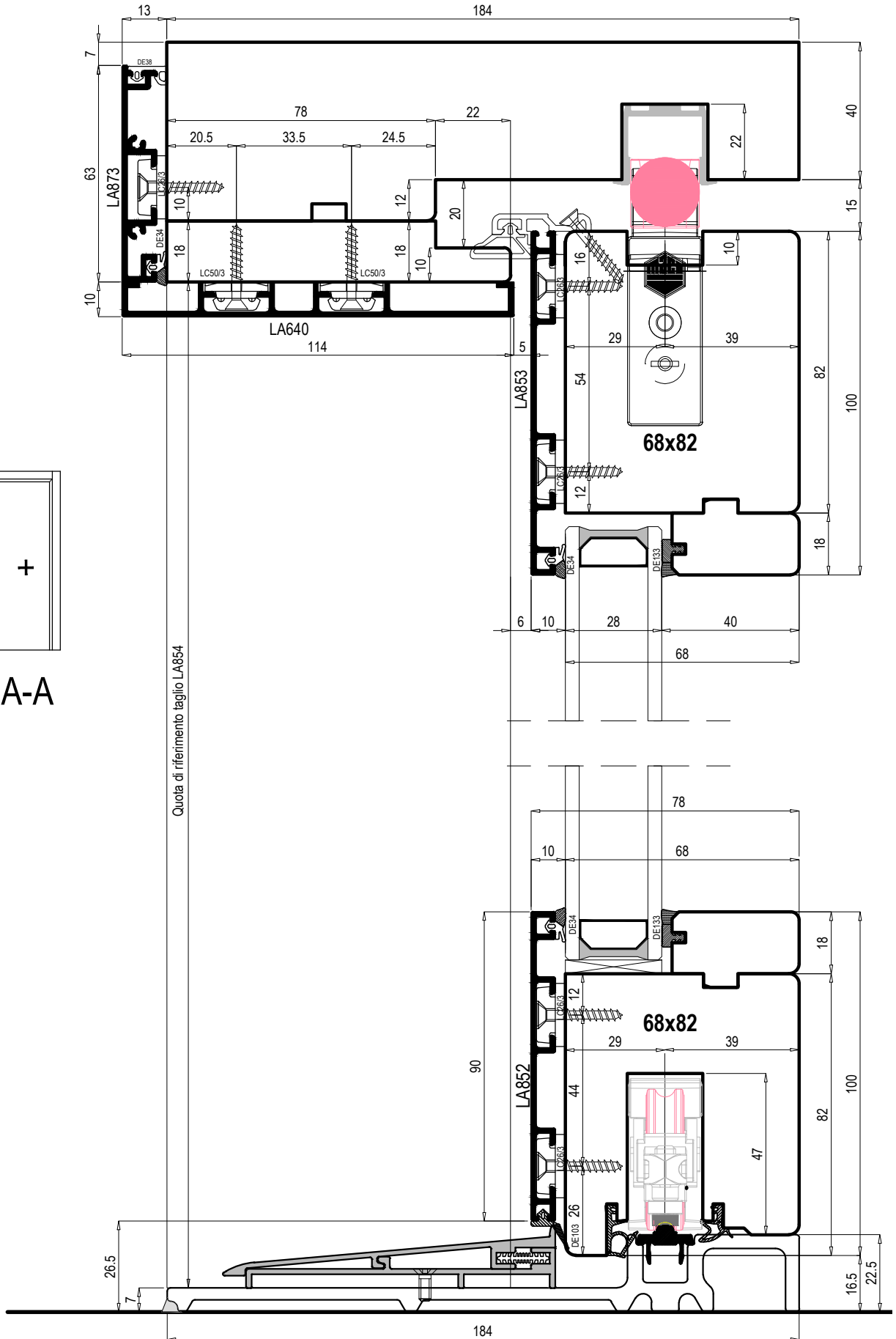
Zoom 48%

- Ⓘ Sezione orizzontale serramento alzante scorrevole sp.68mm
- Ⓓ Horizontalschnitt Hebe-Schiebe-Tür Holzstärke 68mm
- Ⓔ Sección horizontal corredera elevadora con madera espesor 68mm
- Ⓕ Coupe horizontale fenêtre levante-coulissante épaisseur 68mm
- Ⓚ Horizontal section of sliding window-door with a thickness of 68mm





Sez. A-A



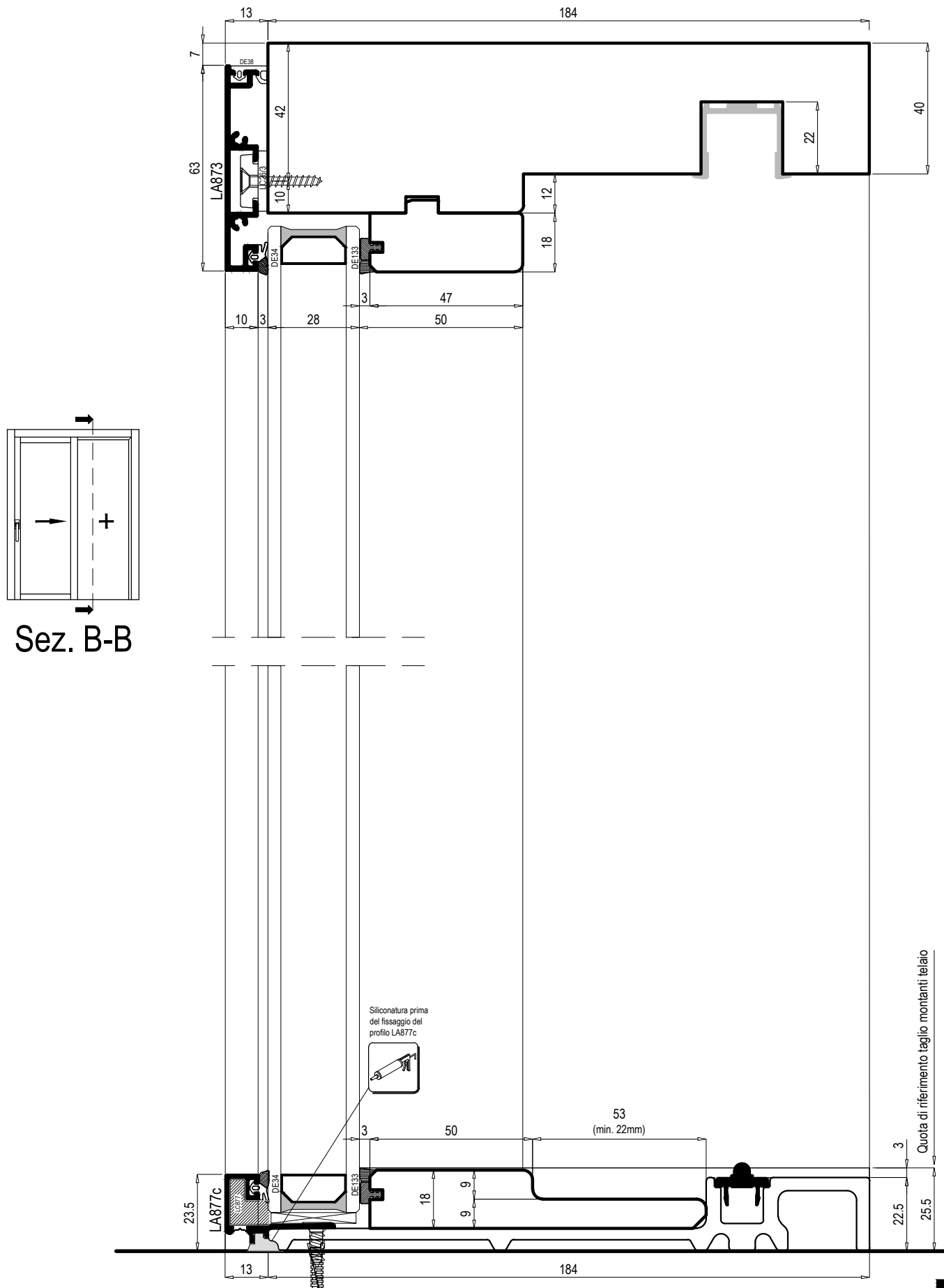
HS-P Zero 68x100mm

uniform

Zoom 62%

- ⓘ Sezione verticale serramento alzante scorrevole sp.68mm
- ⓓ Vertikalschnitt Hebe-Schiebe-Tür Holzstärke 68mm
- ⓔ Sección vertical corredera elevadora con madera espesor 68mm
- ⓕ Coupe verticale fenêtre levante-coulissante épaisseur 68mm
- Ⓤ Vertical section of sliding window-door with a thickness of 68mm





Sez. B-B

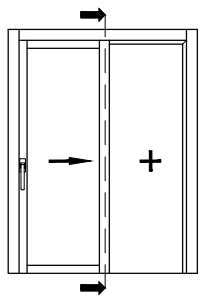
HS-P Zero 68x100mm

uniform

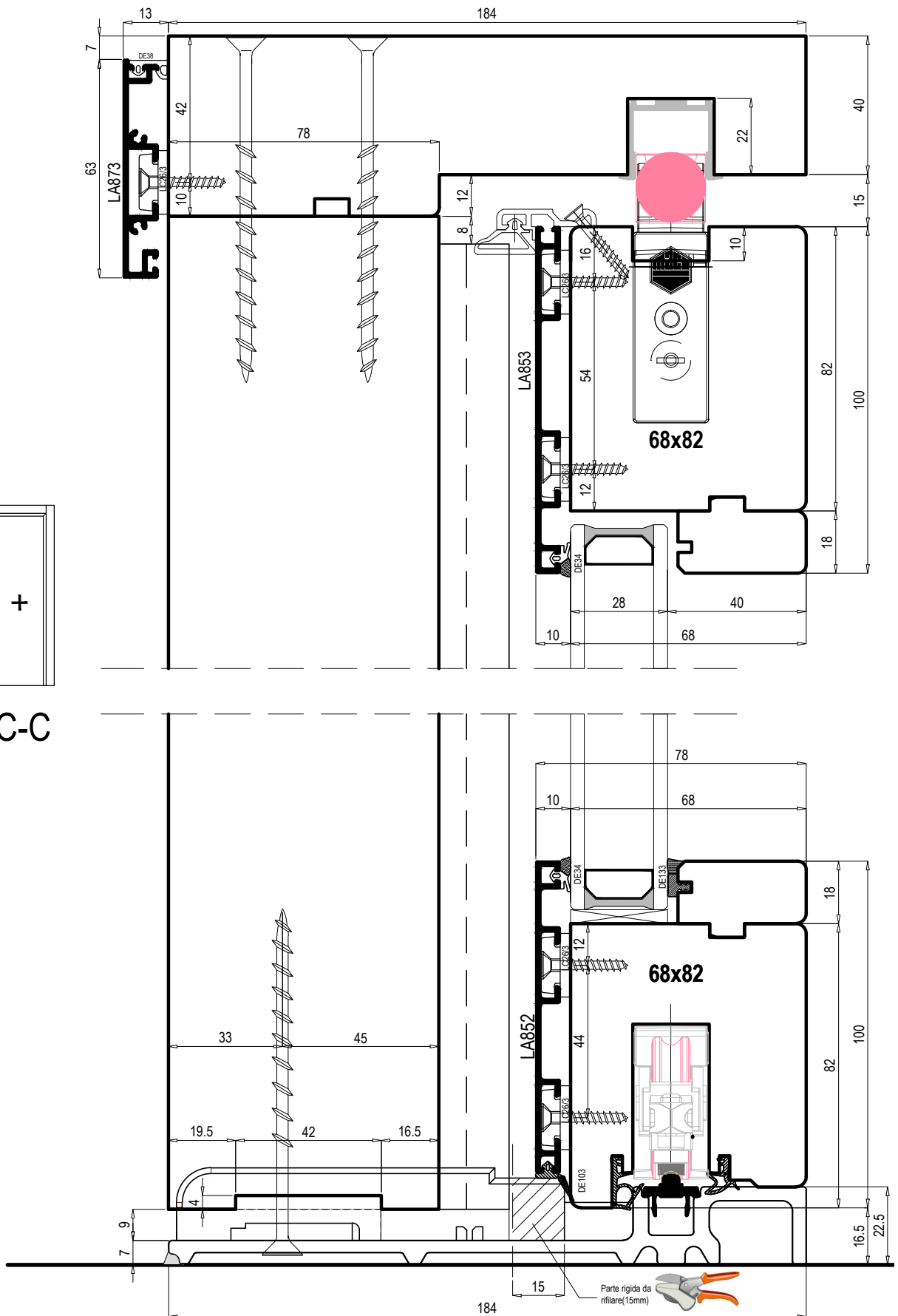
Zoom 62%

- Ⓘ Sezione verticale serramento alzante scorrevole sp.68mm
- Ⓓ Vertikalschnitt Hebe-Schiebe-Tür Holzstärke 68mm
- Ⓔ Sección vertical corredera elevadora con madera espesor 68mm
- Ⓕ Coupe verticale fenêtre levante-coulissante épaisseur 68mm
- Ⓖ Vertical section of sliding window-door with a thickness of 68mm





Sez. C-C



HS-P Zero 68x100mm

uniform

Zoom 62%

- Ⓘ Sezione verticale serramento alzante scorrevole sp.68mm
- Ⓓ Vertikalschnitt Hebe-Schiebe-Tür Holzstärke 68mm
- Ⓔ Sección vertical corredera elevadora con madera espesor 68mm
- Ⓕ Coupe verticale fenêtre levante-coulissante épaisseur 68mm
- ⒼⓀ Vertical section of sliding window-door with a thickness of 68mm

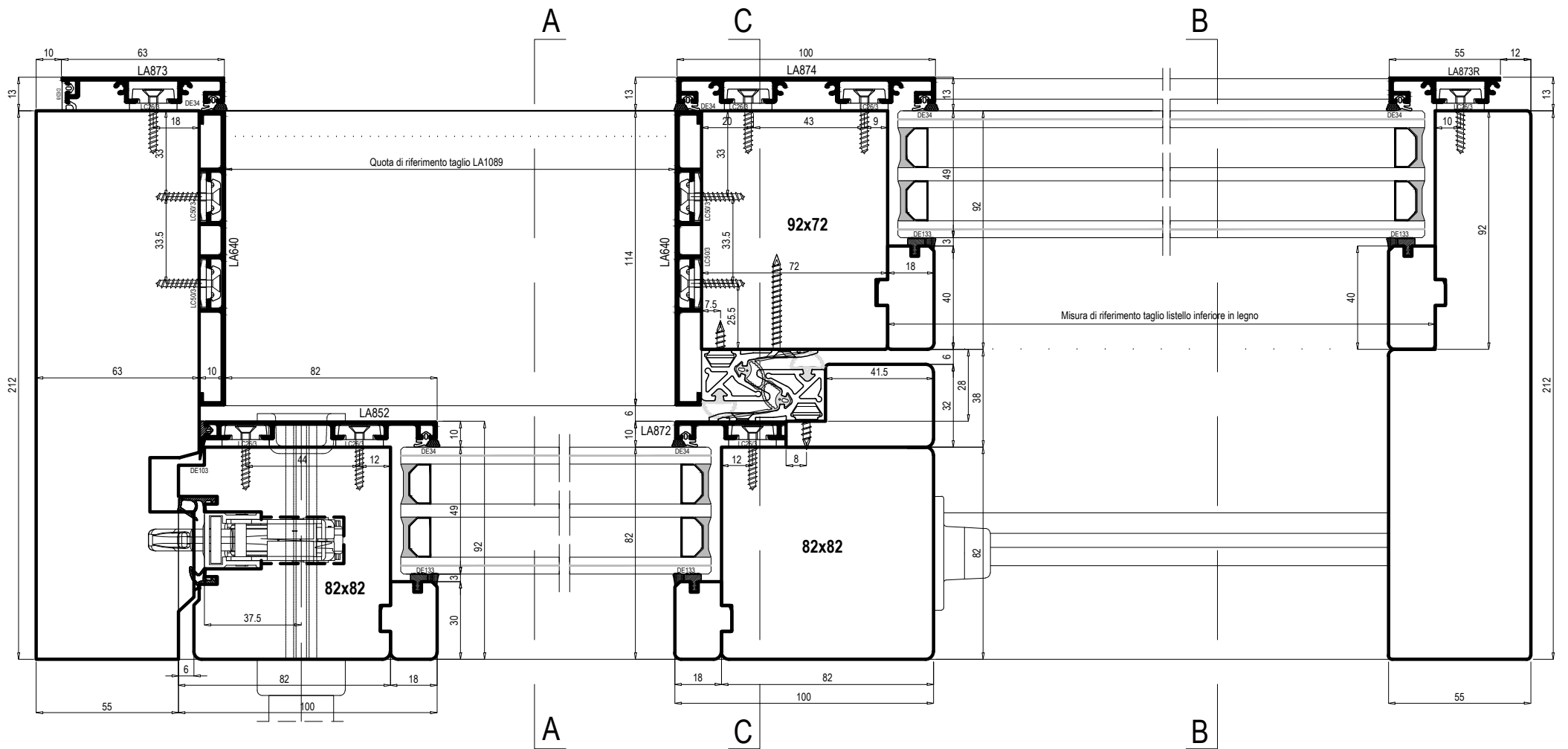


HS-P Zero - 82x100 mm
HS-P Zero system - 82x100mm



uniform
sistemi per serramenti





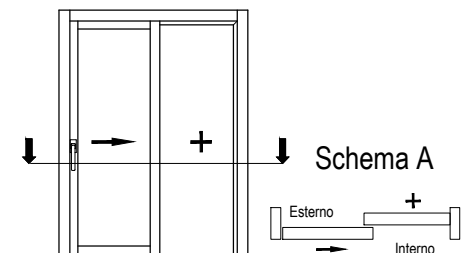
HS-P Zero 82x100mm

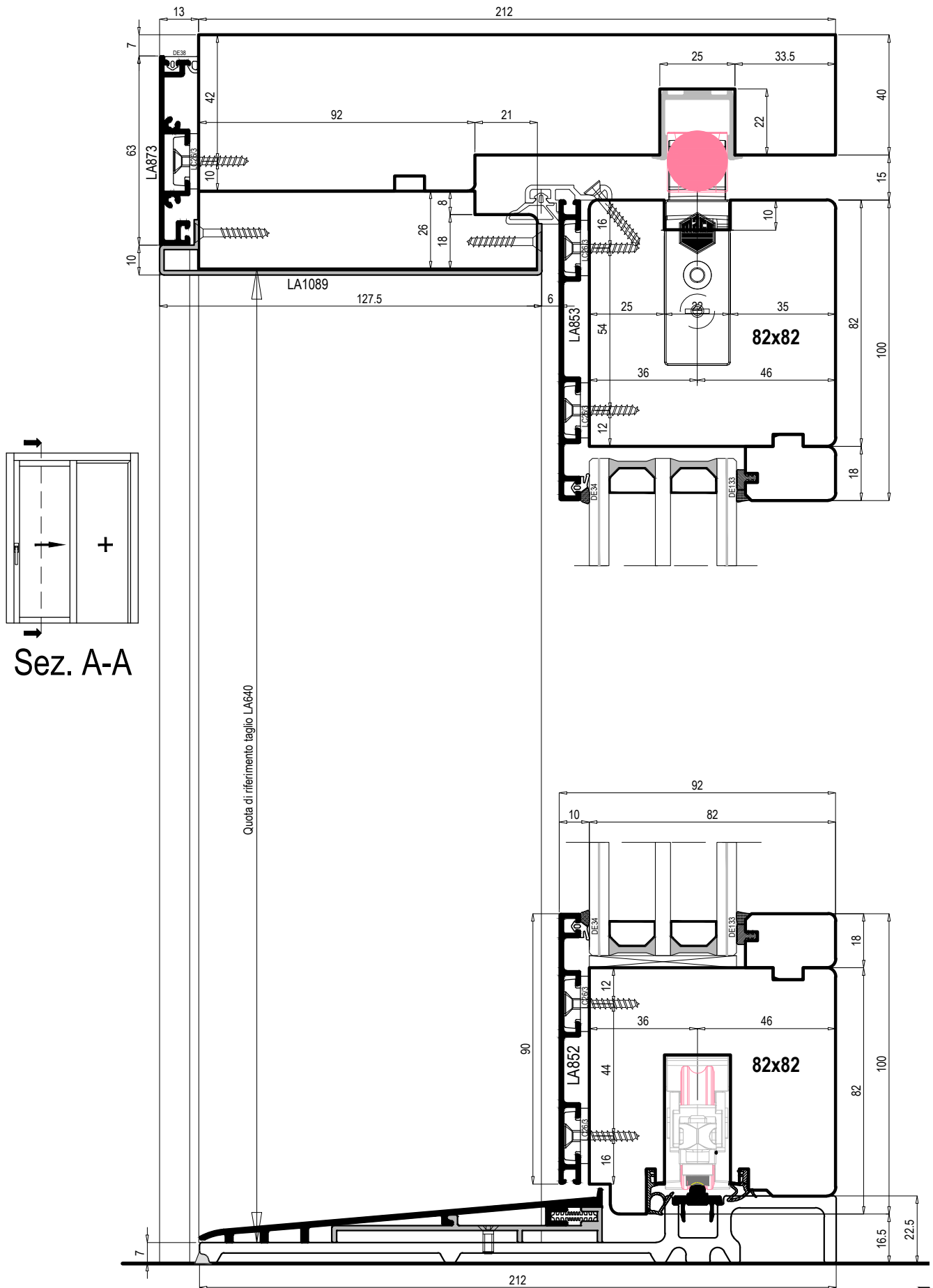
uniform



Zoom 46%

- Ⓘ Sezione orizzontale serramento alzante scorrevole sp.82mm
- Ⓓ Horizontalschnitt Hebe-Schiebe-Tür Holzstärke 82mm
- Ⓔ Sección horizontal corredera elevadora con madera espesor 82mm
- Ⓕ Coupe horizontale fenêtre levante-coulissante épaisseur 82mm
- Ⓚ Horizontal section of sliding window-door with a thickness of 82mm





Sez. A-A

Quota di riferimento taglio LA640

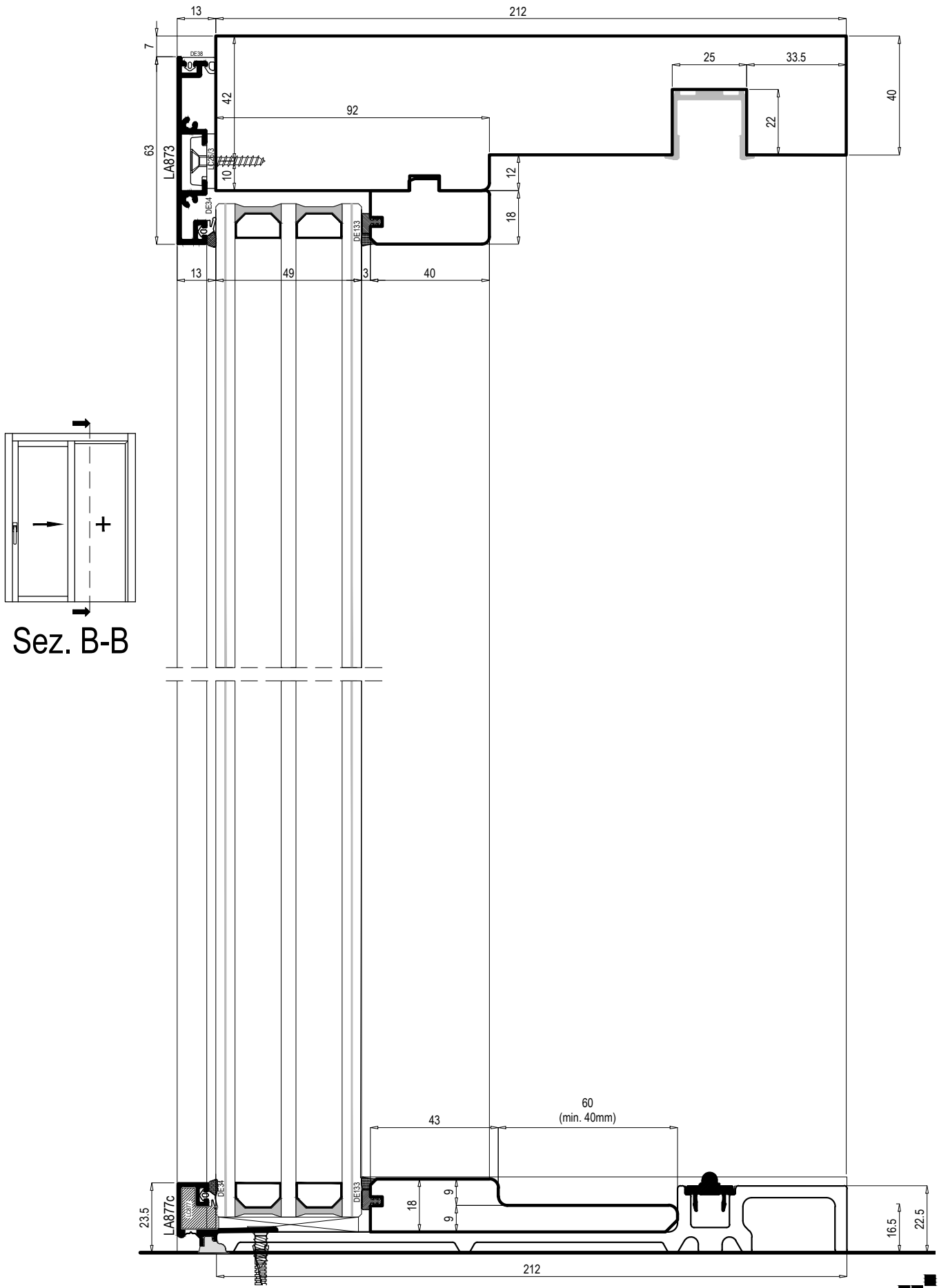
HS-P Zero 82x100mm

uniform

Zoom 57%

- ⓘ Sezione verticale serramento alzante scorrevole sp.82mm
- ⓓ Vertikalschnitt Hebe-Schiebe-Tür Holzstärke 82mm
- ⓔ Sección vertical corredera elevadora con madera espesor 82mm
- ⓕ Coupe verticale fenêtre levante-coulissante épaisseur 82mm
- ⓊK Vertical section of sliding window-door with a thickness of 82mm





Sez. B-B

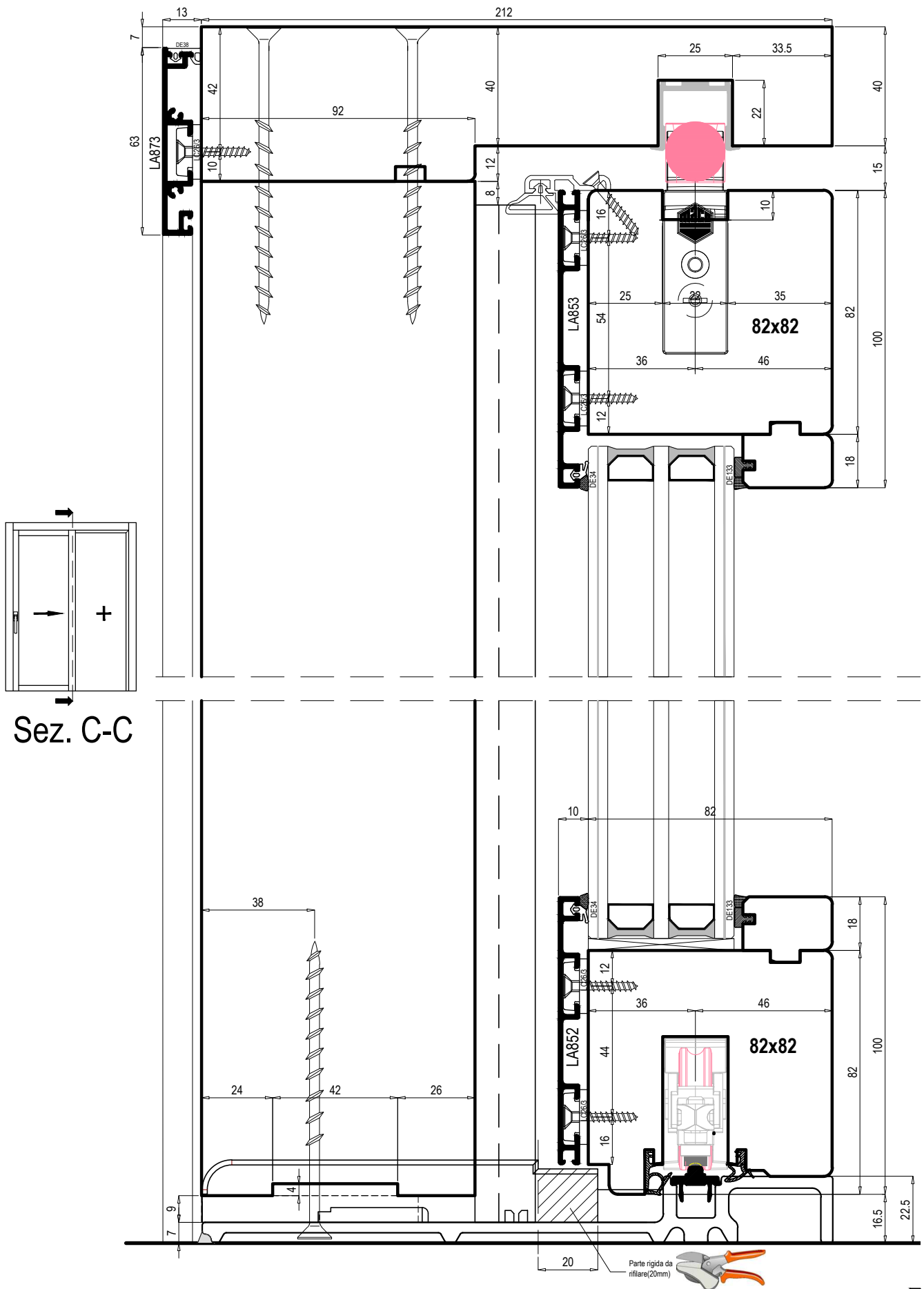
HS-P Zero 82x100mm

uniform

Zoom 57%

- Ⓘ Sezione verticale serramento alzante scorrevole sp.82mm
- Ⓓ Vertikalschnitt Hebe-Schiebe-Tür Holzstärke 82mm
- Ⓔ Sección vertical corredera elevadora con madera espesor 82mm
- Ⓕ Coupe verticale fenêtre levante-coulissante épaisseur 82mm
- Ⓚ Vertical section of sliding window-door with a thickness of 82mm





Sez. C-C

HS-P Zero 82x100mm

uniform

Zoom 57%

- Ⓘ Sezione verticale serramento alzante scorrevole sp.82mm
- Ⓓ Vertikalschnitt Hebe-Schiebe-Tür Holzstärke 82mm
- Ⓔ Sección vertical corredera elevadora con madera espesor 82mm
- Ⓕ Coupe verticale fenêtre levante-coulissante épaisseur 82mm
- Ⓚ Vertical section of sliding window-door with a thickness of 82mm

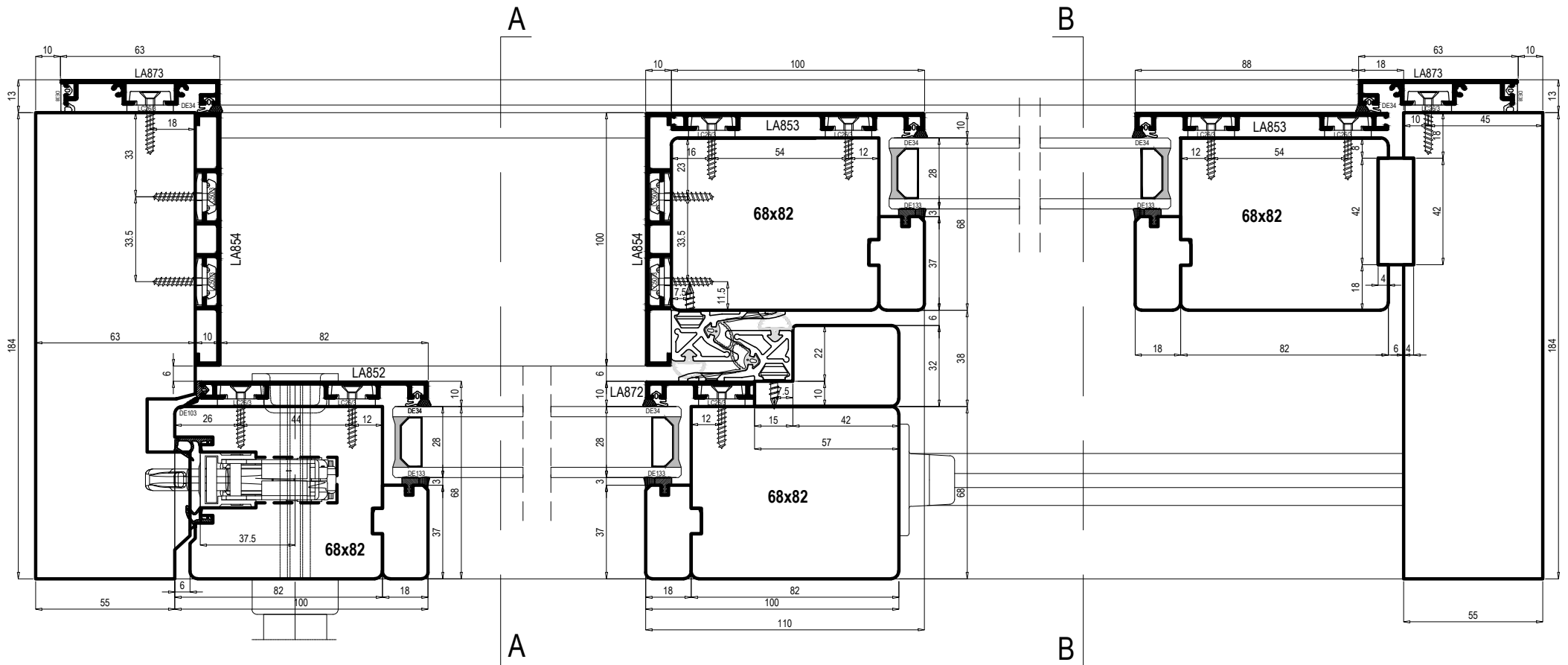


HS-P Flat - 68x100 mm
HS-P Flat system - 68x100mm



uniform 
sistemi per serramenti





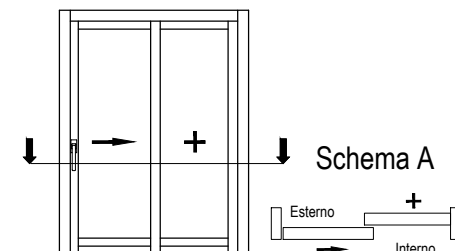
HS-P Flat 68x100mm

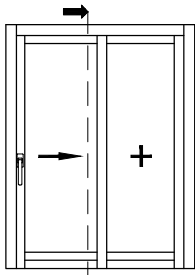
uniform



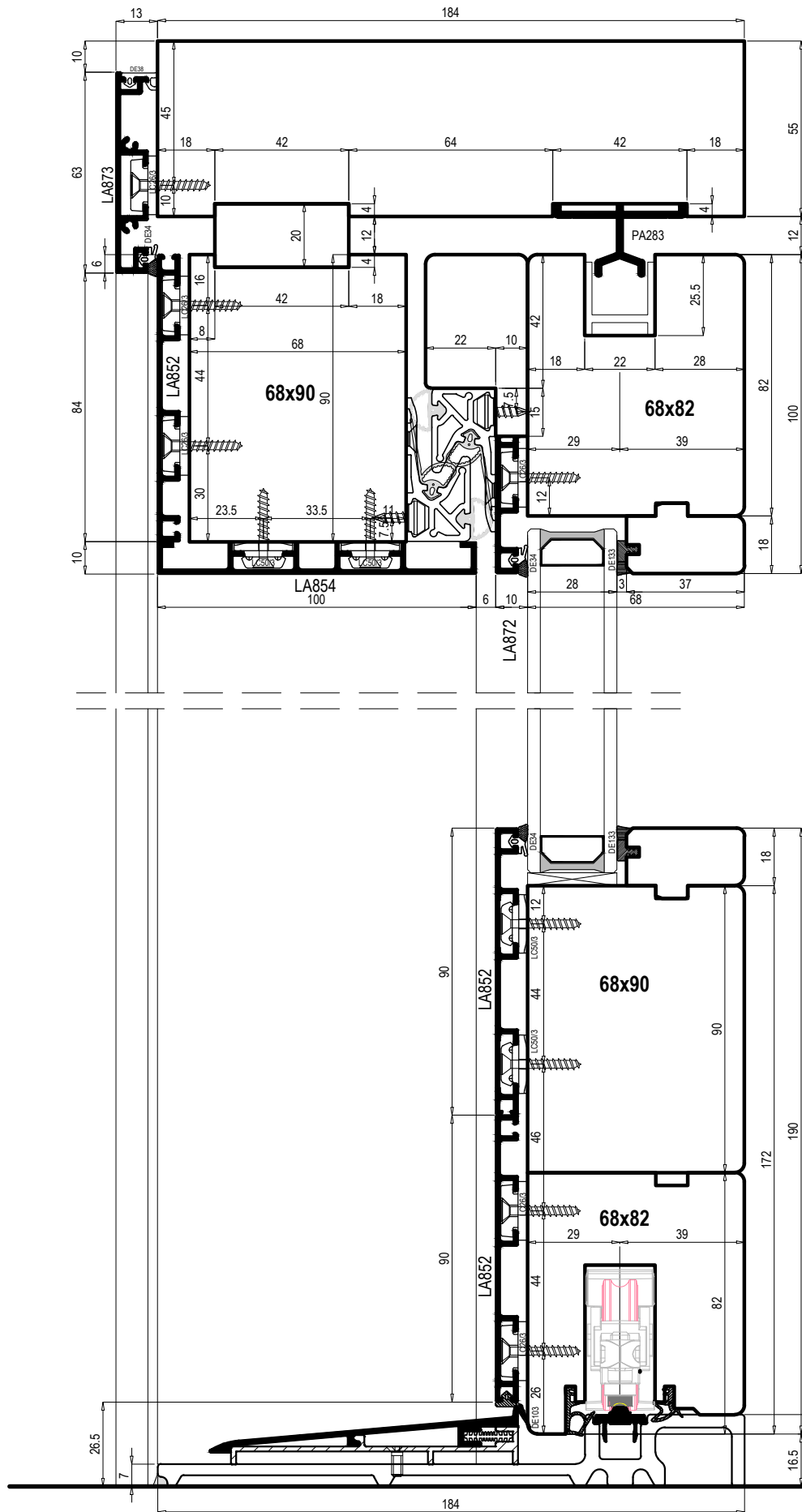
Zoom 45%

- Ⓘ Sezione orizzontale serramento alzante scorrevole sp.68mm
- Ⓓ Horizontalschnitt Hebe-Schiebe-Tür Holzstärke 68mm
- Ⓔ Sección horizontal corredera elevadora con madera espesor 68mm
- Ⓕ Coupe horizontale fenêtre levante-coulissante épaisseur 68mm
- Ⓚ Horizontal section of sliding window-door with a thickness of 68mm





Sez. A-A
Schema A (Sx)



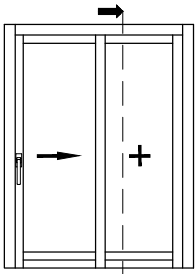
HS-P Flat 68x100mm

uniform

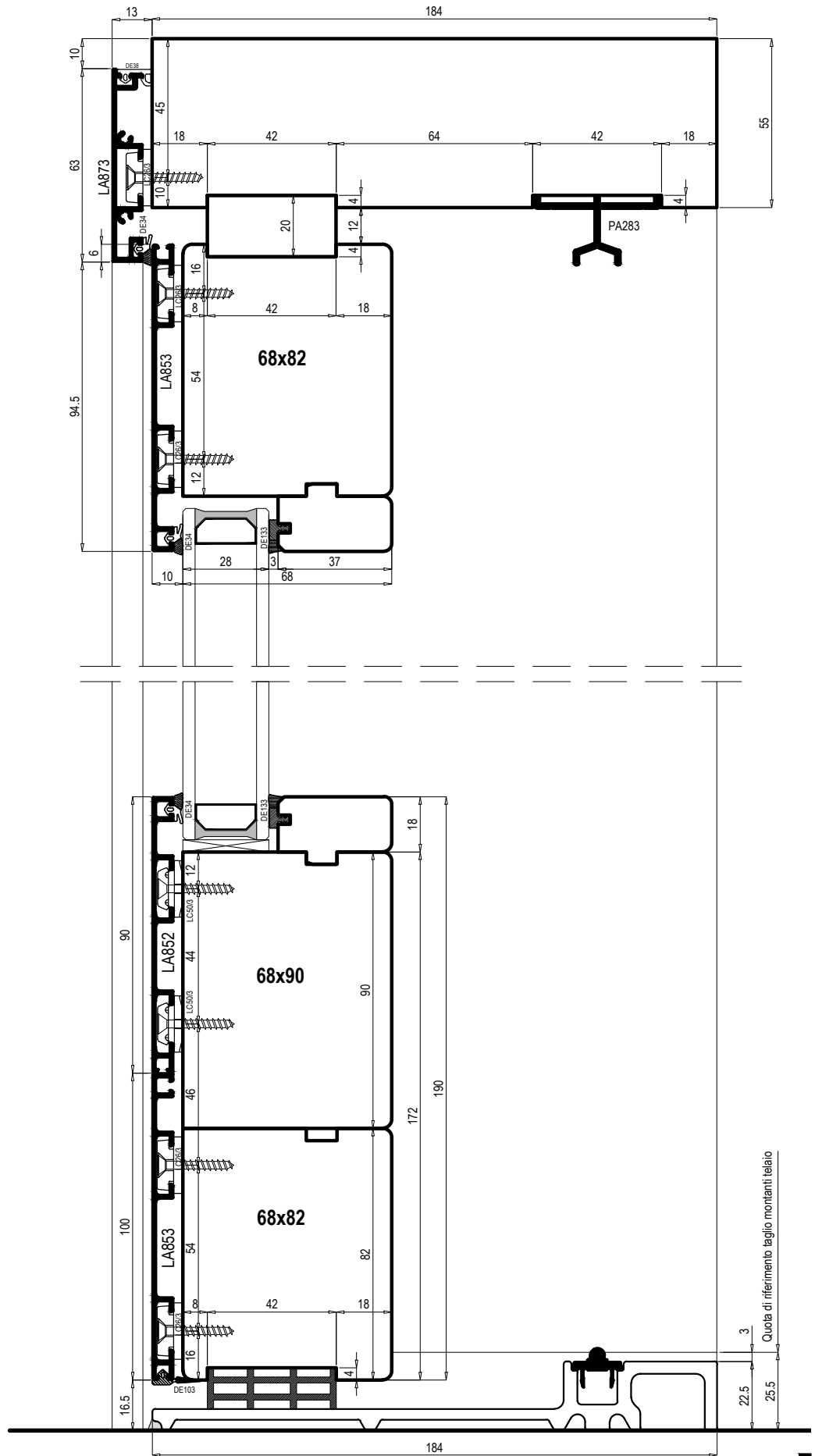
Zoom 52%

- ⓘ Sezione verticale serramento alzante scorrevole sp.68mm
- ⓓ Vertikalschnitt Hebe-Schiebe-Tür Holzstärke 68mm
- ⓔ Sección vertical corredera elevadora con madera espesor 68mm
- ⓕ Coupe verticale fenêtre levante-coulissante épaisseur 68mm
- Ⓤ Vertical section of sliding window-door with a thickness of 68mm





Sez. B-B
Schema A (Sx)



Quota di inferimento taglio montanti telaio

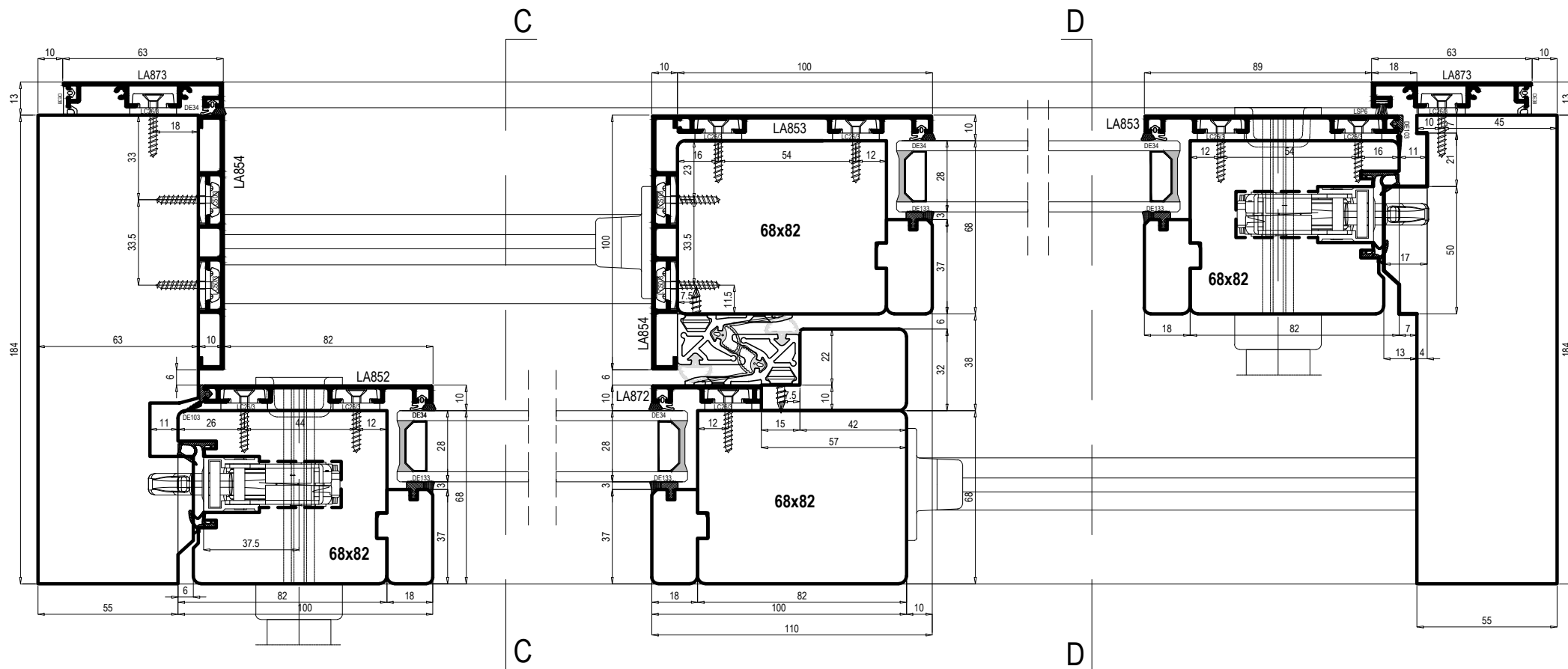
HS-P Flat 68x100mm

uniform

Zoom 52%

- ⓘ Sezione verticale serramento alzante scorrevole sp.68mm
- ⓓ Vertikalschnitt Hebe-Schiebe-Tür Holzstärke 68mm
- ⓔ Sección vertical corredera elevadora con madera espesor 68mm
- ⓕ Coupe verticale fenêtre levante-coulissante épaisseur 68mm
- Ⓤ Vertical section of sliding window-door with a thickness of 68mm





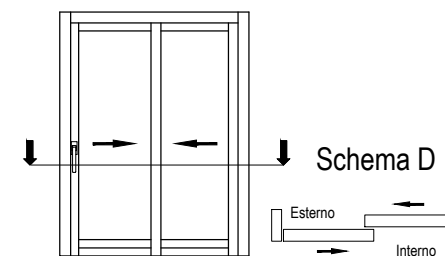
HS-P Flat 68x100mm

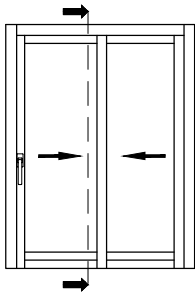
uniform



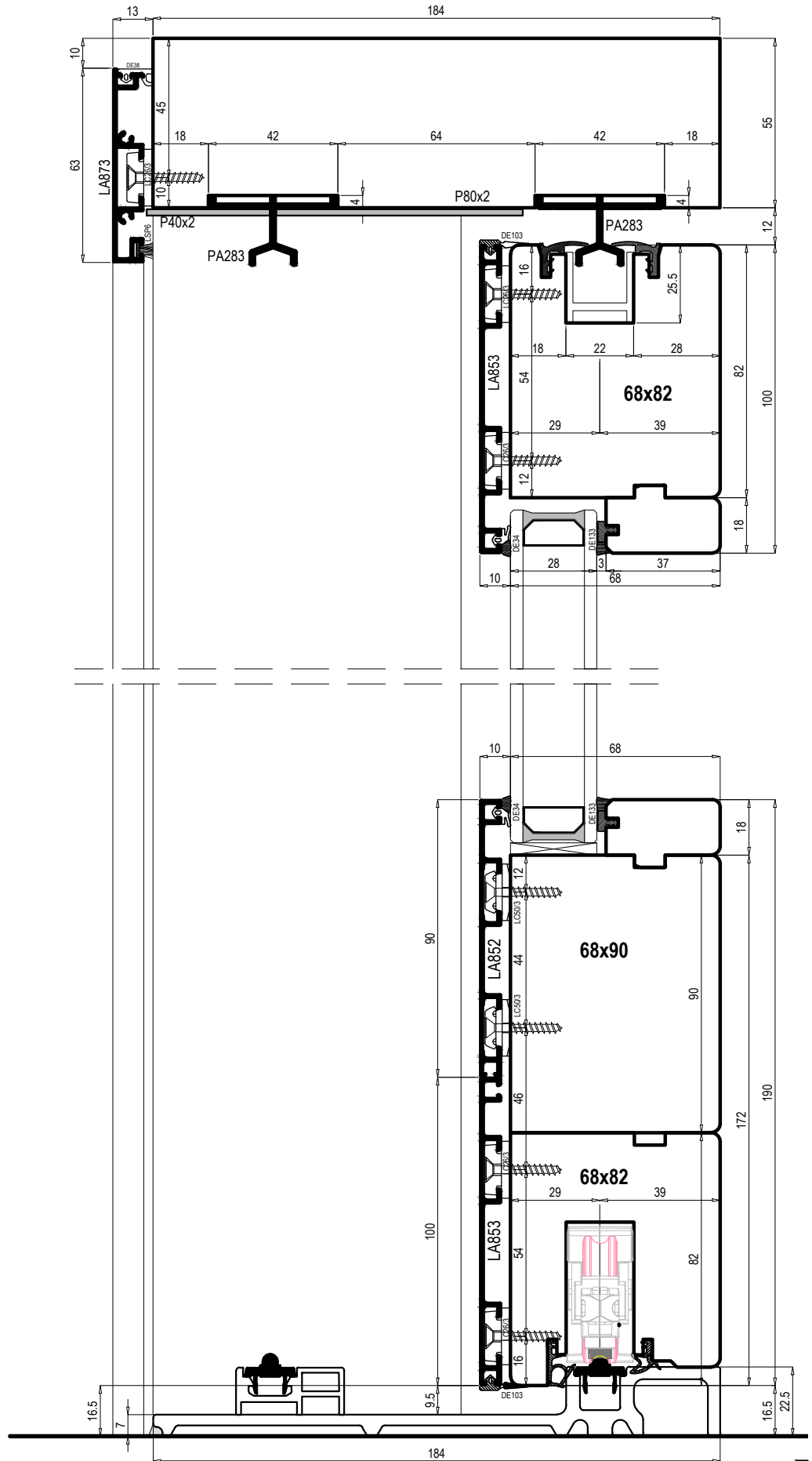
Zoom 45%

- Ⓘ Sezione orizzontale serramento alzante scorrevole sp.68mm
- Ⓓ Horizontalschnitt Hebe-Schiebe-Tür Holzstärke 68mm
- Ⓔ Sección horizontal corredera elevadora con madera espesor 68mm
- Ⓕ Coupe horizontale fenêtre levante-coulissante épaisseur 68mm
- Ⓚ Horizontal section of sliding window-door with a thickness of 68mm





Sez. C-C
Schema D



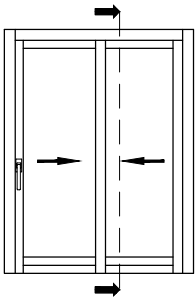
HS-P Flat 68x100mm

uniform

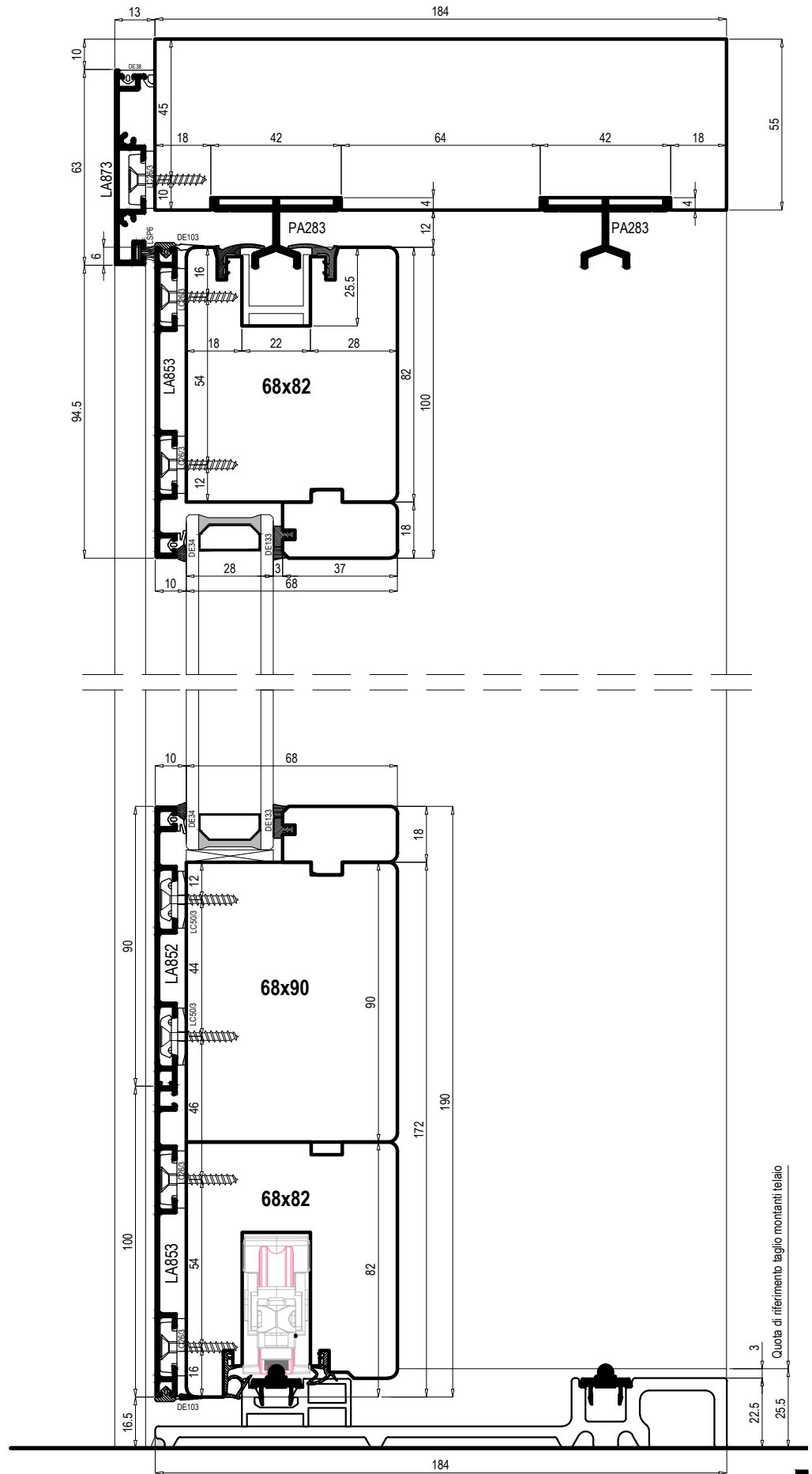
Zoom 52%

- Ⓘ Sezione verticale serramento alzante scorrevole sp.68mm
- Ⓓ Vertikalschnitt Hebe-Schiebe-Tür Holzstärke 68mm
- Ⓔ Sección vertical corredera elevadora con madera espesor 68mm
- Ⓕ Coupe verticale fenêtre levante-coulissante épaisseur 68mm
- Ⓖ Vertical section of sliding window-door with a thickness of 68mm





Sez. D-D
Schema D



HS-P Flat 68x100mm

uniform

Zoom 52%

- ⓘ Sezione verticale serramento alzante scorrevole sp.68mm
- ⓓ Vertikalschnitt Hebe-Schiebe-Tür Holzstärke 68mm
- ⓔ Sección vertical corredera elevadora con madera espesor 68mm
- ⓕ Coupe verticale fenêtre levante-coulissante épaisseur 68mm
- Ⓤ Vertical section of sliding window-door with a thickness of 68mm

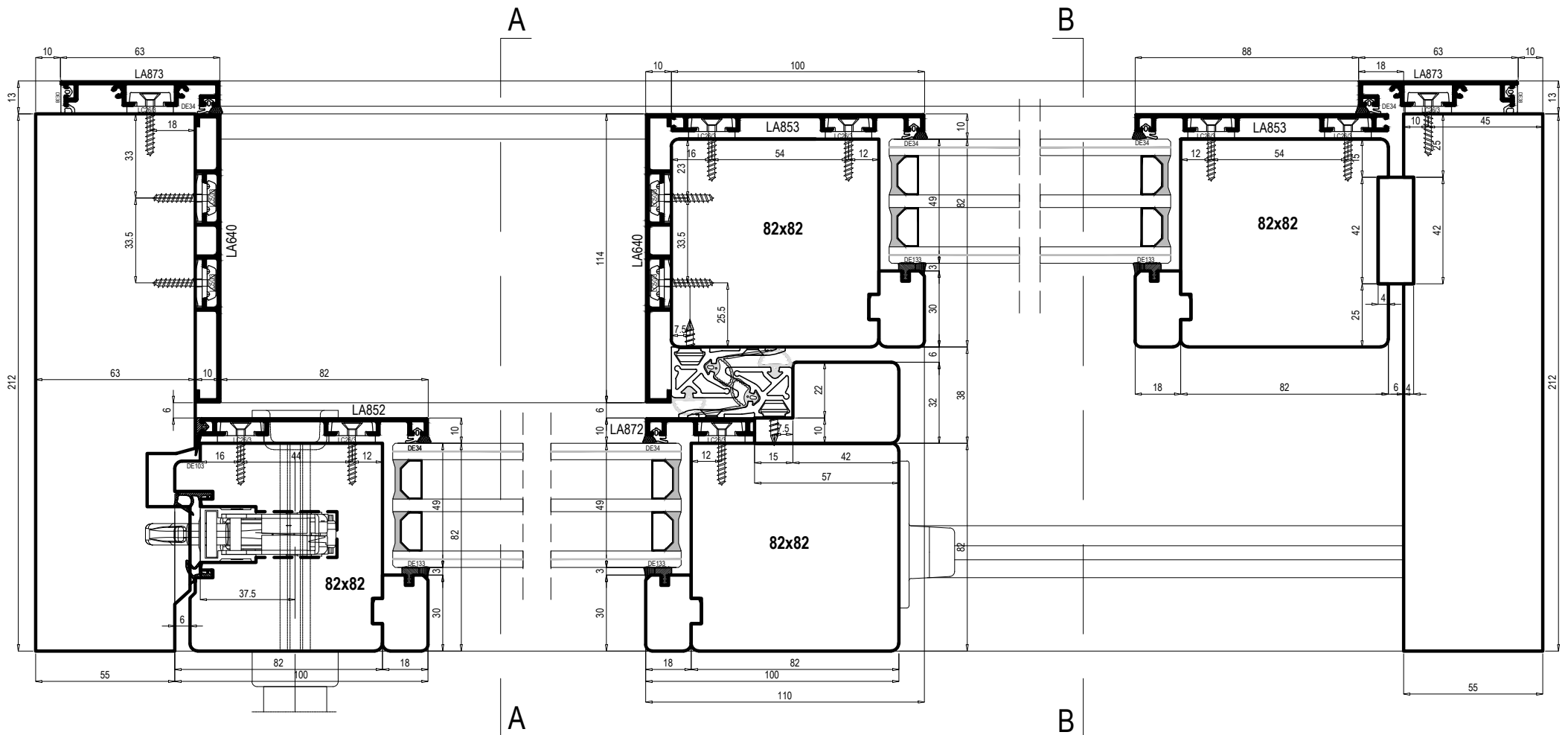


HS-P Flat - 82x100 mm
HS-P Flat system - 82x100mm



uniform 
sistemi per serramenti





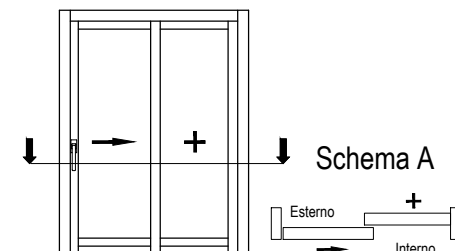
HS-P Flat 82x100mm

uniform

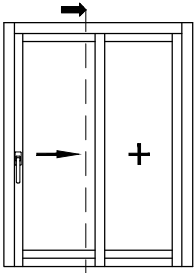


Zoom 45%

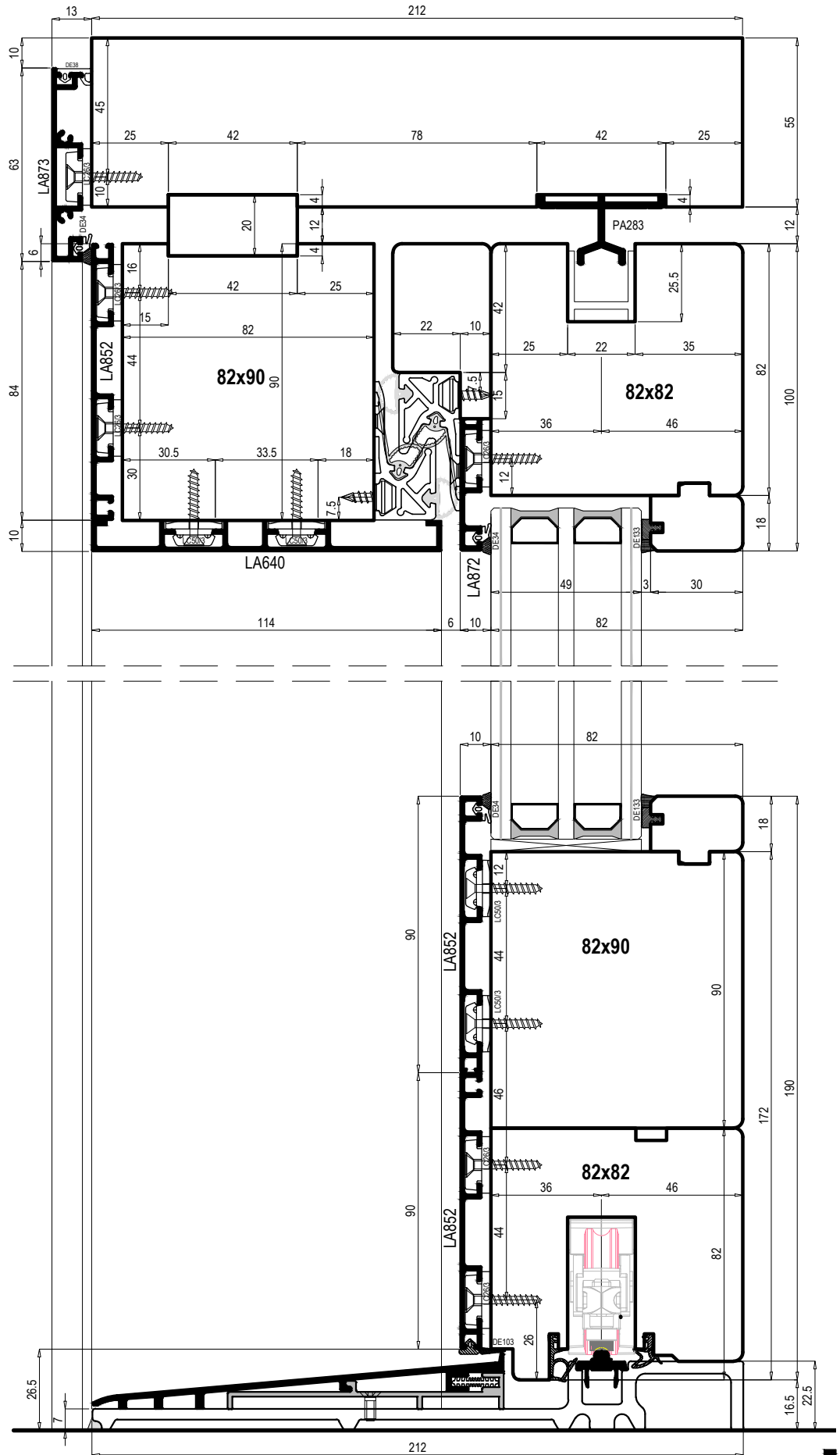
- Ⓘ Sezione orizzontale serramento alzante scorrevole sp.68mm
- Ⓓ Horizontalschnitt Hebe-Schiebe-Tür Holzstärke 68mm
- Ⓔ Sección horizontal corredera elevadora con madera espesor 68mm
- Ⓕ Coupe horizontale fenêtre levante-coulissante épaisseur 68mm
- ⓀⓁ Horizontal section of sliding window-door with a thickness of 68mm



Schema A



Sez. A-A
Schema A (Sx)



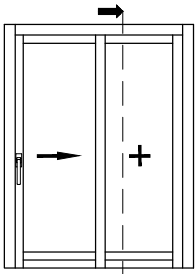
HS-P Flat 82x100mm

uniform

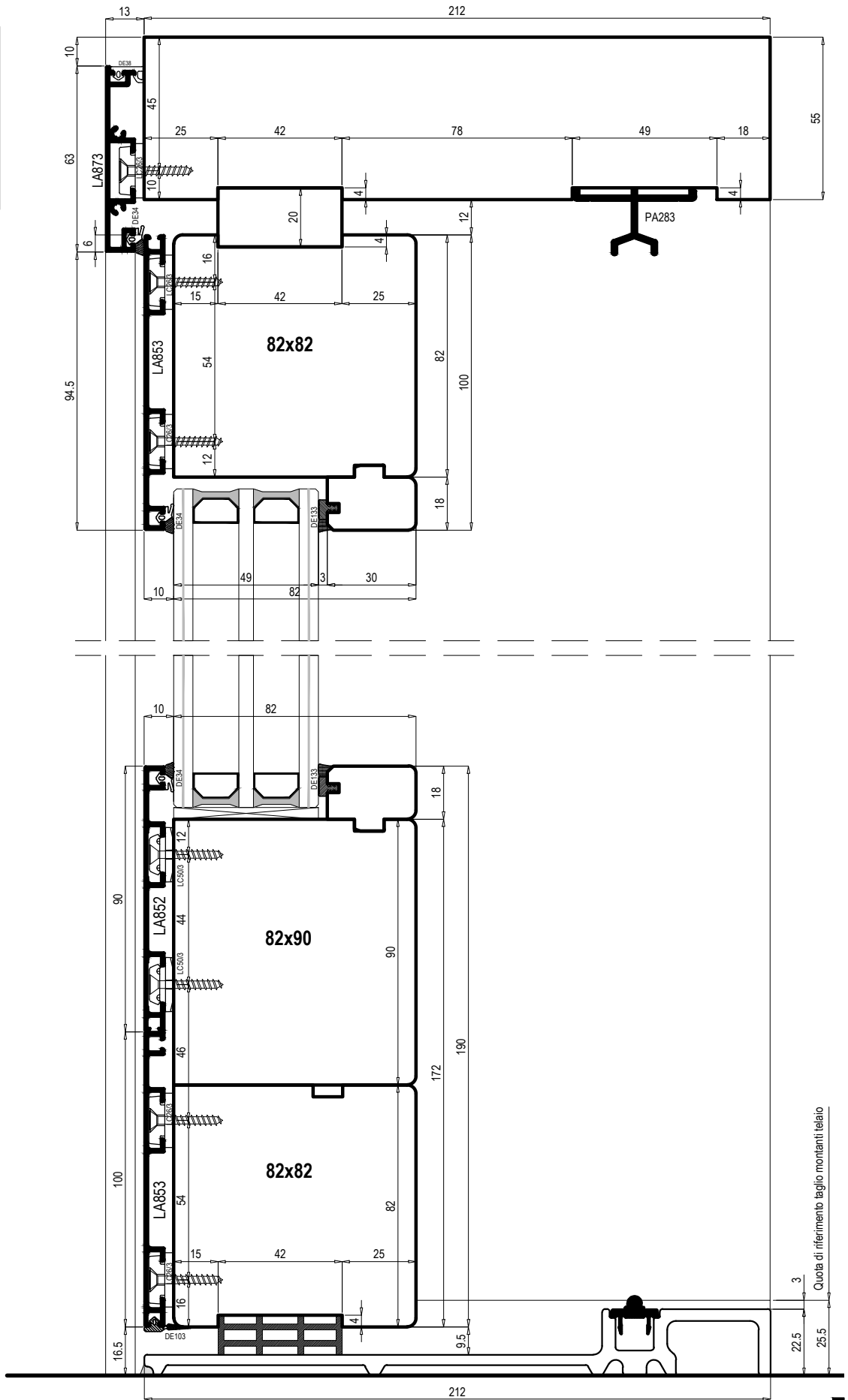
Zoom 52%

- ⓘ Sezione verticale serramento alzante scorrevole sp.68mm
- ⓓ Vertikalschnitt Hebe-Schiebe-Tür Holzstärke 68mm
- ⓔ Sección vertical corredera elevadora con madera espesor 68mm
- ⓕ Coupe verticale fenêtre levante-coulissante épaisseur 68mm
- ⓊK Vertical section of sliding window-door with a thickness of 68mm





Sez. B-B
Schema A (Sx)



Quota di inferimento taglio montanti telaio

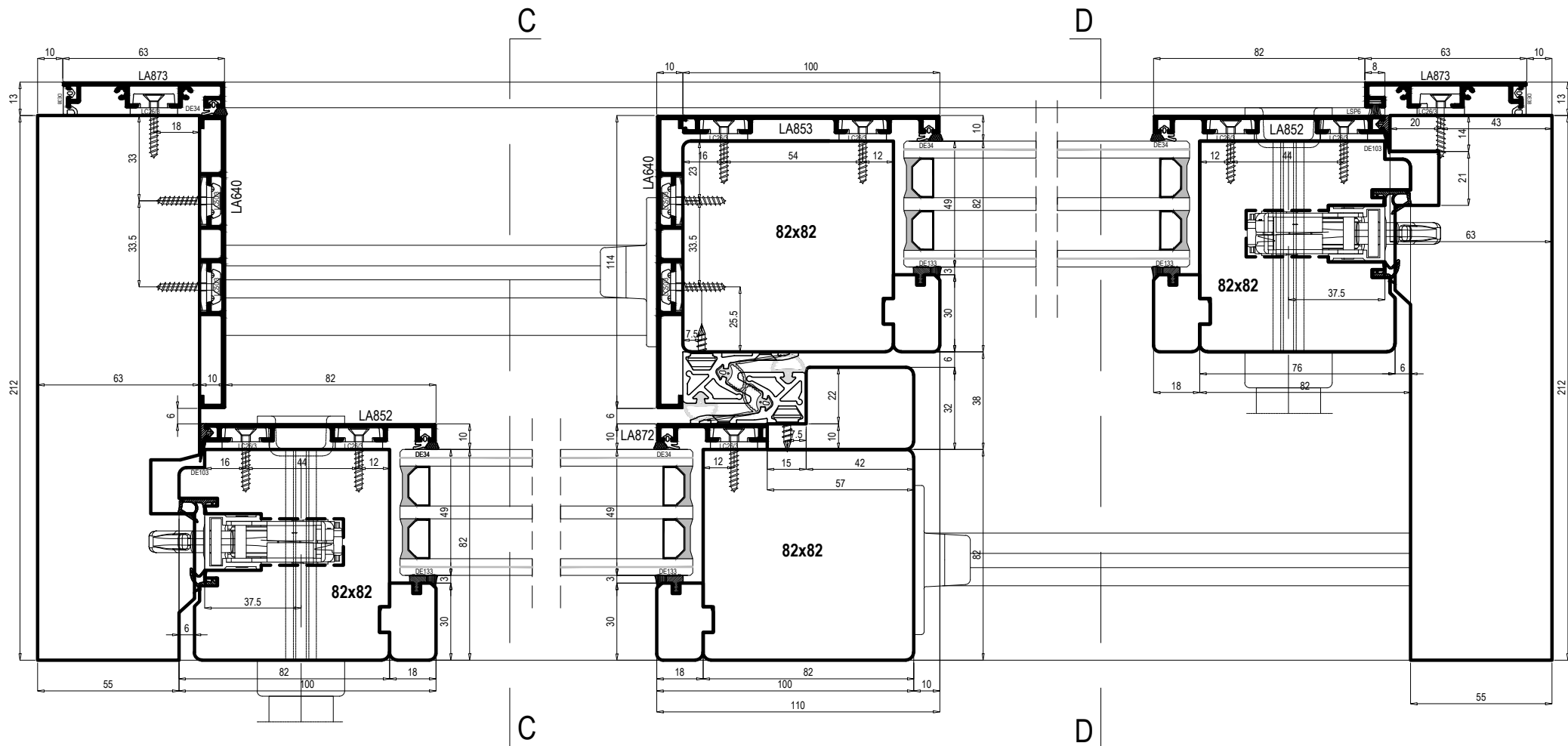
HS-P Flat 82x100mm

uniform

Zoom 52%

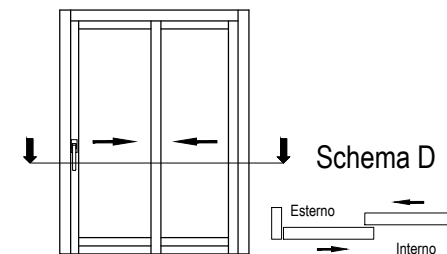
- ⓘ Sezione verticale serramento alzante scorrevole sp.68mm
- ⓓ Vertikalschnitt Hebe-Schiebe-Tür Holzstärke 68mm
- ⓔ Sección vertical corredera elevadora con madera espesor 68mm
- ⓕ Coupe verticale fenêtre levante-coulissante épaisseur 68mm
- Ⓤ Vertical section of sliding window-door with a thickness of 68mm





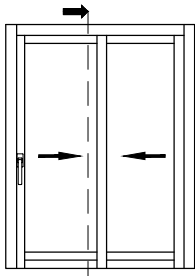
HS-P Flat 82x100mm

uniform

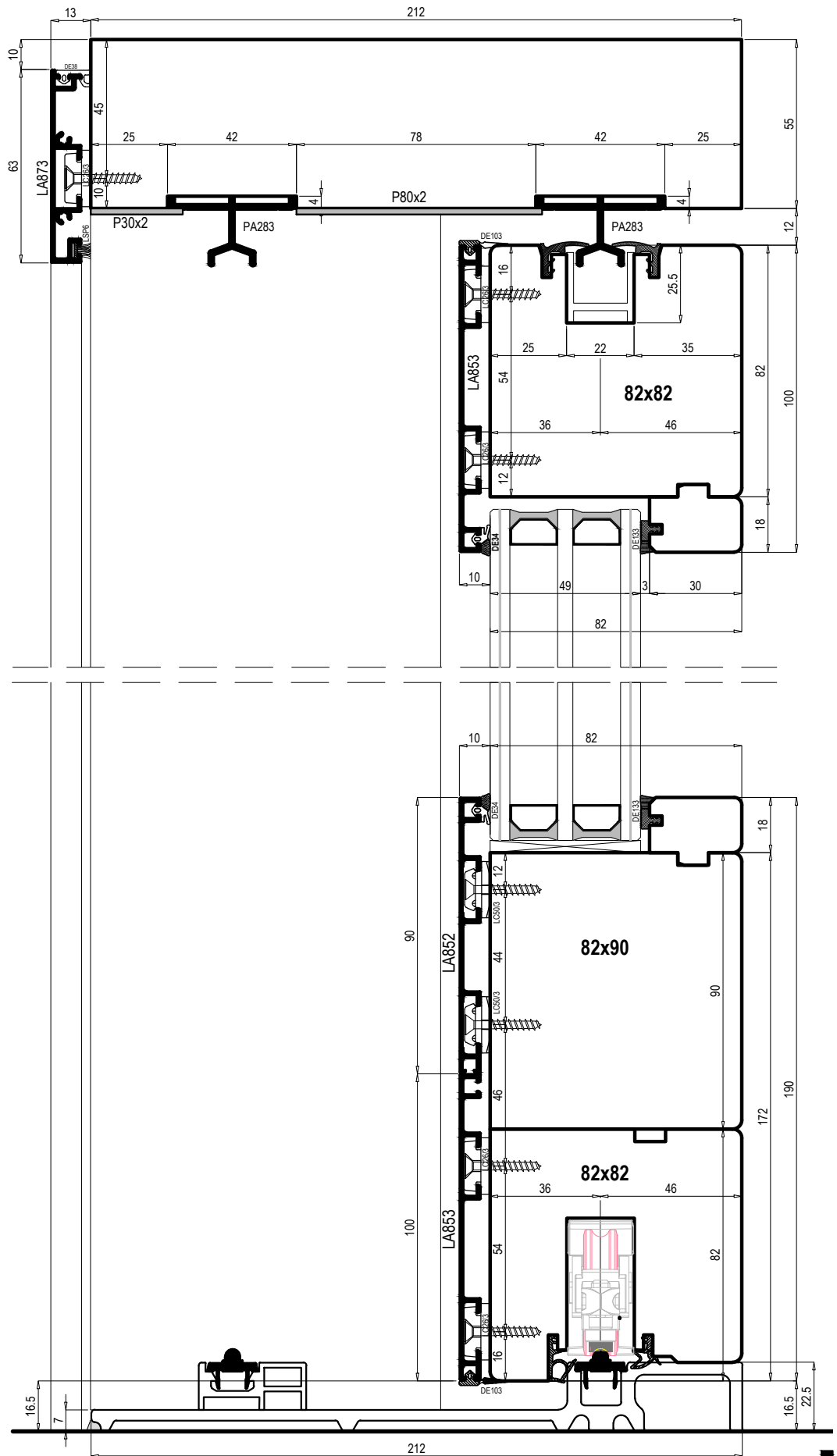


Zoom 45%

- Ⓘ Sezione orizzontale serramento alzante scorrevole sp.68mm
- Ⓓ Horizontalschnitt Hebe-Schiebe-Tür Holzstärke 68mm
- Ⓔ Sección horizontal corredera elevadora con madera espesor 68mm
- Ⓕ Coupe horizontale fenêtre levante-coulissante épaisseur 68mm
- Ⓚ Horizontal section of sliding window-door with a thickness of 68mm



Sez. C-C
Schema D



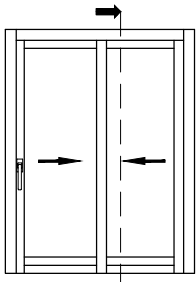
HS-P Flat 82x100mm

uniform

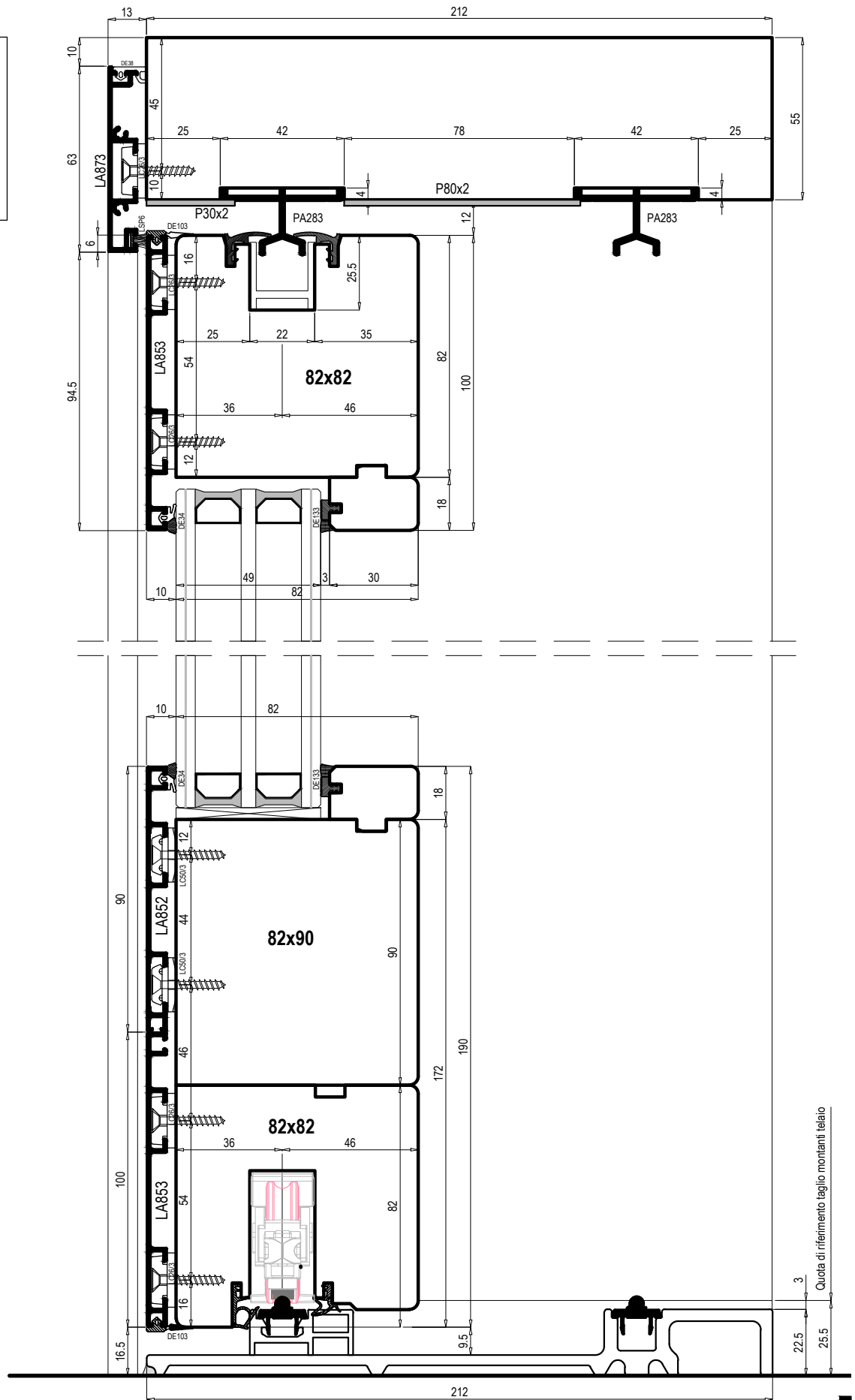
Zoom 52%

- ⓘ Sezione verticale serramento alzante scorrevole sp.68mm
- ⓓ Vertikalschnitt Hebe-Schiebe-Tür Holzstärke 68mm
- ⓔ Sección vertical corredera elevadora con madera espesor 68mm
- ⓕ Coupe verticale fenêtre levante-coulissante épaisseur 68mm
- Ⓤ Vertical section of sliding window-door with a thickness of 68mm





Sez. D-D
Schema D



HS-P Flat 82x100mm

uniform

Zoom 52%

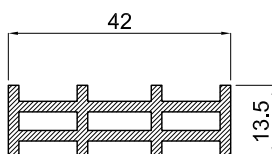
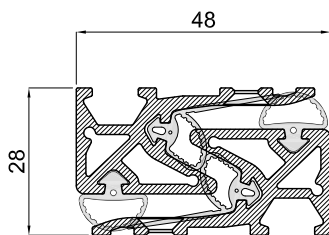
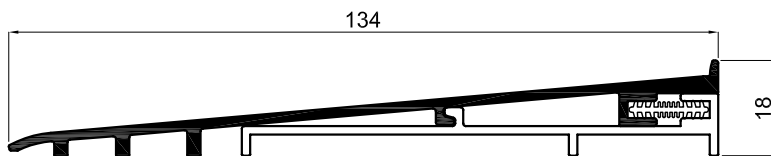
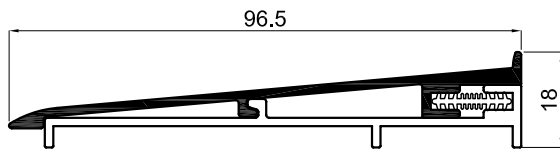
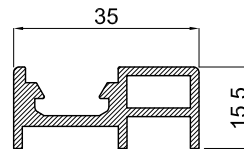
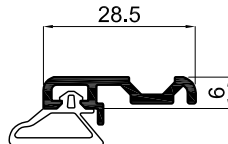
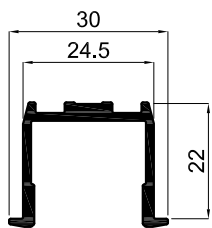
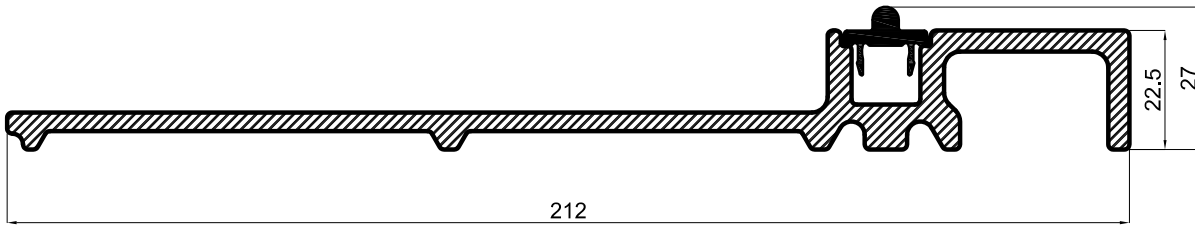
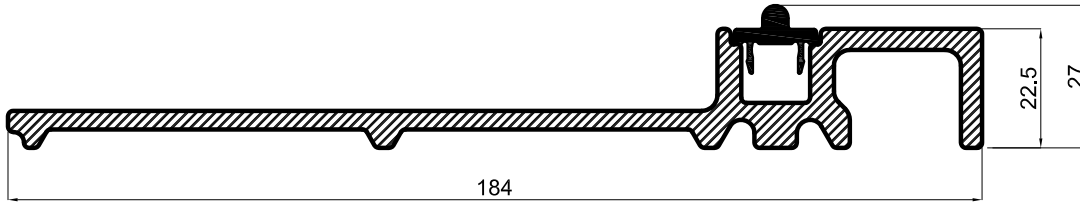
- Ⓘ Sezione verticale serramento alzante scorrevole sp.68mm
- Ⓓ Vertikalschnitt Hebe-Schiebe-Tür Holzstärke 68mm
- Ⓔ Sección vertical corredera elevadora con madera espesor 68mm
- Ⓕ Coupe verticale fenêtre levante-coulissante épaisseur 68mm
- ⒼⓀ Vertical section of sliding window-door with a thickness of 68mm



Indice riepilogo

Index

Profili Maico HS-Performance	Pag. 38
<i>Maico HS-Performance profile</i>	
Profili telaio	Pag. 39
<i>Frame profiles</i>	
Profili anta in alluminio	Pag. 39
<i>Alu sash profiles</i>	
Profili vari	Pag. 40
<i>Other profiles</i>	
Istruzioni per l'assemblaggio dei profili in alluminio	Pag. 41-42-43
<i>Assembly instructions</i>	
Clips di fissaggio ed accessori	Pag. 44-45
<i>Clips holder</i>	
Guarnizioni	Pag. 46-47
<i>Gaskets</i>	
Squadrette	Pag. 48
<i>Assembly joints</i>	
Attrezzature ed utensili	Pag. 49-50
<i>Spare parts and tools</i>	



HS-Performance

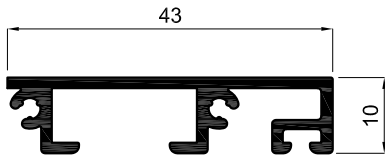
uniform³

Zoom 70%

- ① Profili Maico
- ⓓ Maico Profile
- Ⓔ Perfiles de Maico
- ⓕ Profils Maico
- Ⓜ Maico's profiles

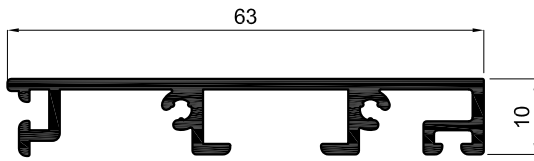


Profili telaio in alluminio
Aluminium frame profiles



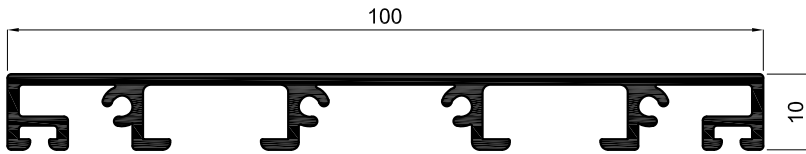
LA873R

L=43mm



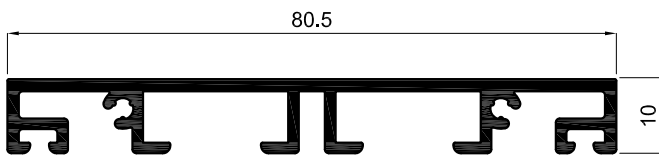
LA873

L=63mm



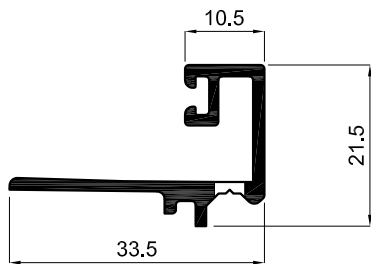
LA874

L=100mm



LA891

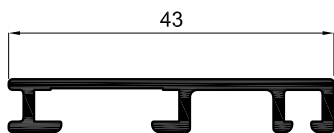
L=80.5mm



LA877c

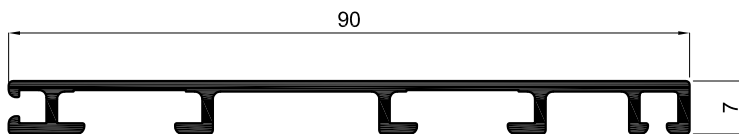
L=80.5mm

Profili anta in alluminio
Aluminium sash profiles



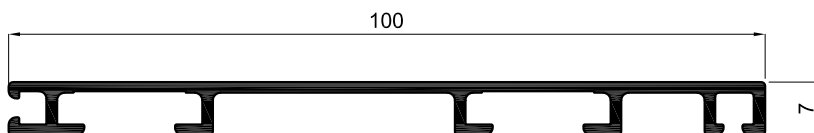
LA872

L=43mm



LA852

L=90mm



LA853

L=100mm

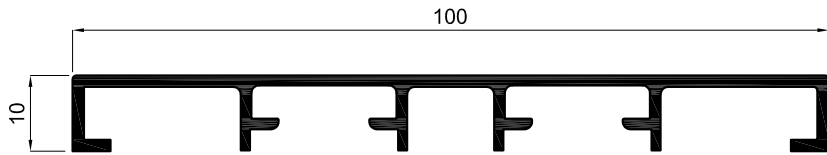
HS-Performance Maico

uniform

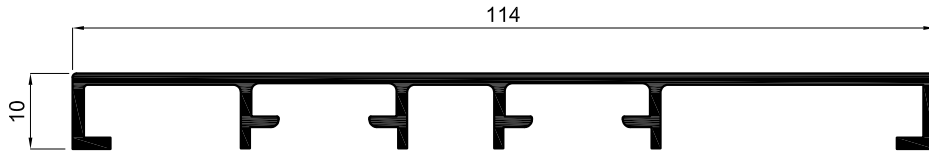
Scala 1:1

- ① Profili in alluminio
- Ⓓ Aluminiumprofile
- Ⓔ Perfiles en aluminio
- Ⓕ Profils en aluminium
- Ⓖ Aluminium profiles

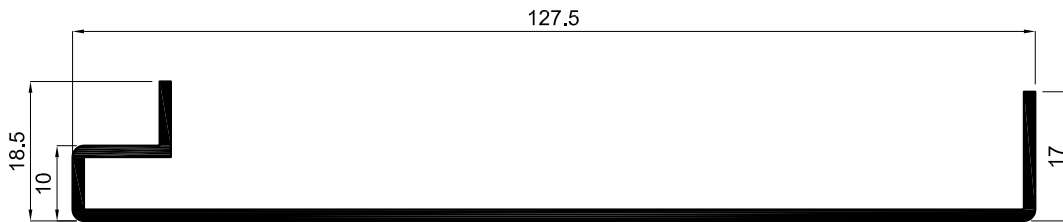




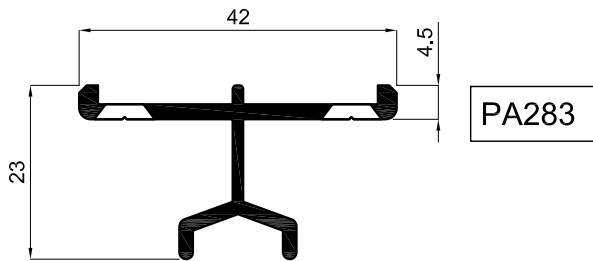
LA854
L=100mm



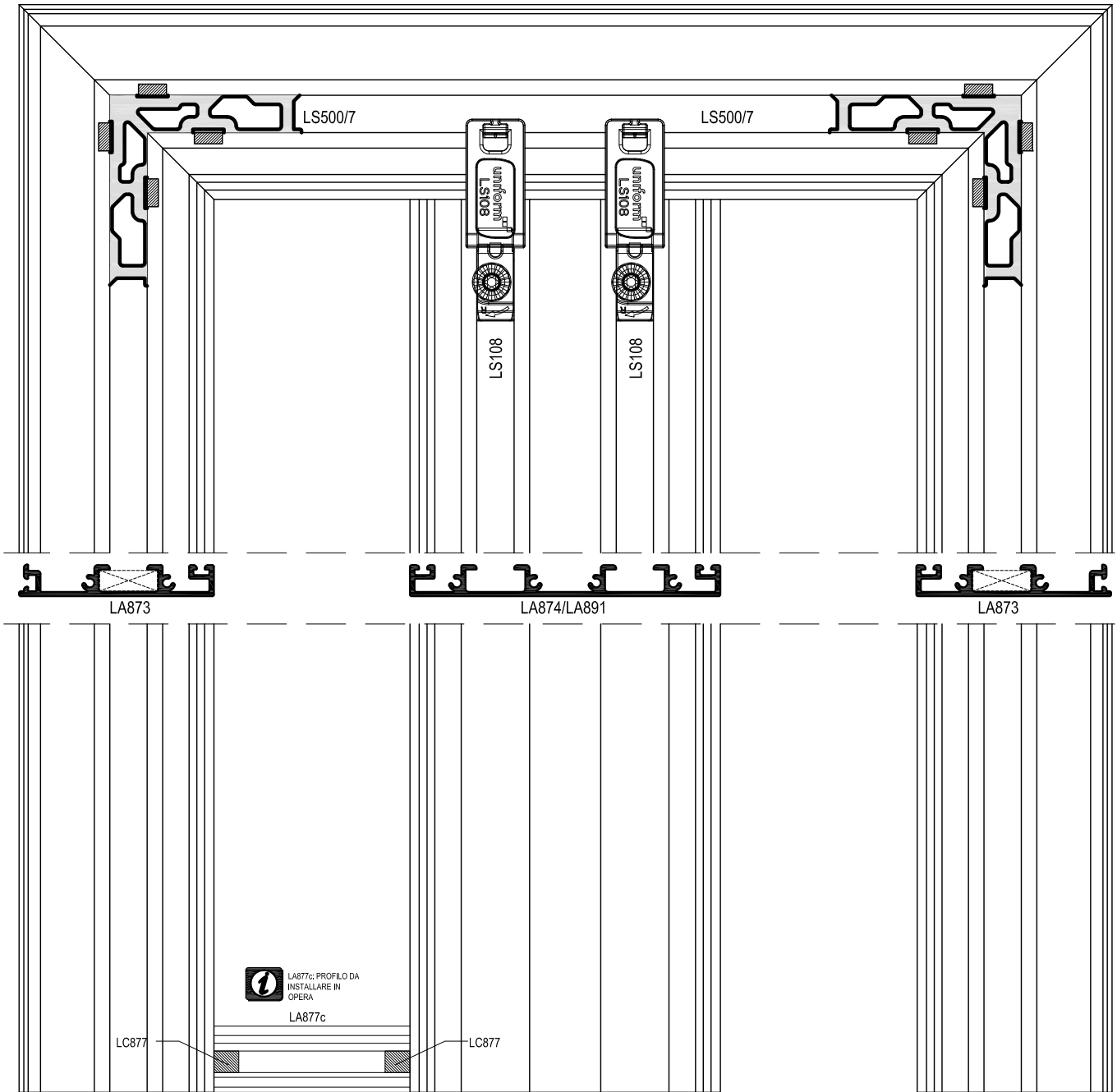
LA640
L=114mm



LA1089
L=127.5mm



PA283



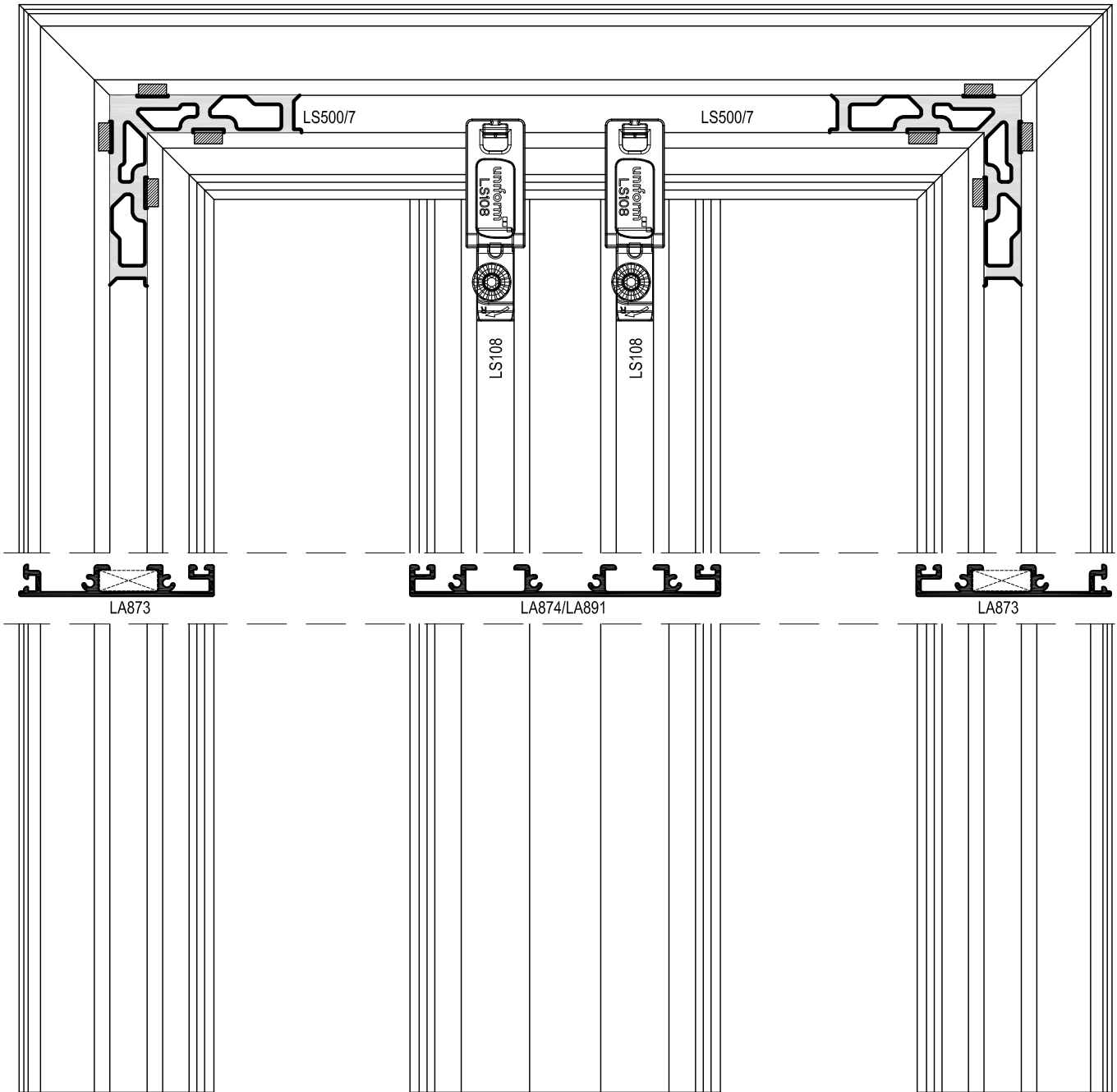
Profilo / Profile	Cianfrinatrice / Crimping machine	Slitta / Sledge	Supporto slitta / Support of the sledge	Portapanzoni / Punches platform	Punzoni / Punches	Spessore superiore / Upper spacer	Squadretta 1 / Joint 1	Tipo / Type	Squadretta 2 / Joint 2	Tipo / Type	Squadretta 3 / Joint 3	Tipo / Type	Squadretta 4 / Joint 4	Tipo / Type	Squadretta a vite per 45° (in sostituzione sq. Tipo "C") / Screwable joint for 45° corners (replacing type "C" joints)	Squadretta a vite per fuorisquadra (in sostituzione sq. Tipo "C") / Screwable joint for oblique corners (replacing type "C" joints)
LA873	LACV-98	LAC SL15	-	MVX42603	LAPZ UNI	LAC SP2	LS500/7	C	-	-	-	-	-	LS119	LS96	

HS-P Zero

uniform

- ⓘ Assemblaggi
- Ⓜ Montage
- Ⓔ Ensamblajes
- Ⓕ Assemblages
- Ⓢ Assembly





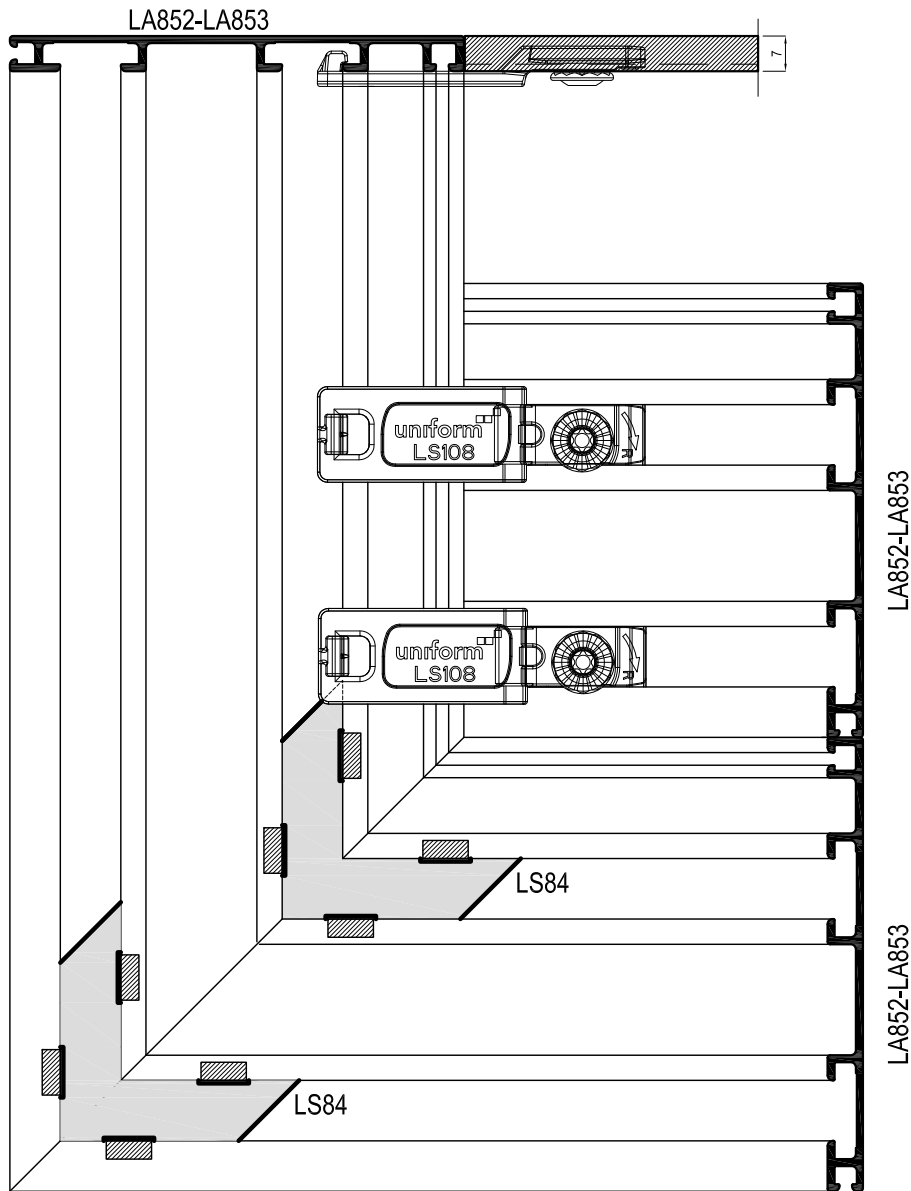
Profilo / Profile	Cianfrinatrice / Crimping machine	Slitta / Sledge	Supporto slitta / Support of the sledge	Portapunzoni / Punches platform	Punzoni / Punches	Spessore superiore / Upper spacer	Squadretta 1 / Joint 1	Tipo / Type	Squadretta 2 / Joint 2	Tipo / Type	Squadretta 3 / Joint 3	Tipo / Type	Squadretta 4 / Joint 4	Tipo / Type	Squadretta a vite per 45° (in sostituzione sq. Tipo "C") / Screwable joint for 45° corners (replacing type "C" joints)	Squadretta a vite per fuorisquadra (in sostituzione sq. Tipo "C") / Screwable joint for oblique corners (replacing type "C" joints)
LA873	LACV-98	LAC SL15	-	MVX42603	LAPZ UNI	LAC SP2	LS500/7	C	-	-	-	-	-	LS119	LS96	

HS-P Flat

uniform

- ① Assemblaggi
- ② Montage
- ③ Ensamblajes
- ④ Assemblages
- ⑤ Assembly





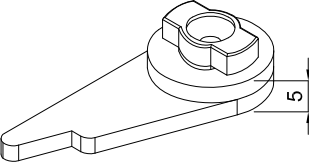
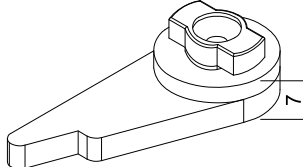
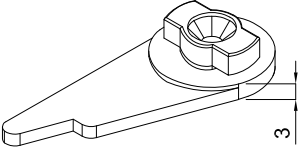
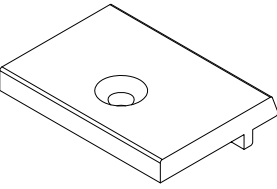
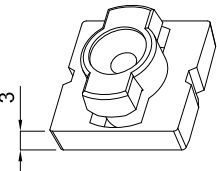
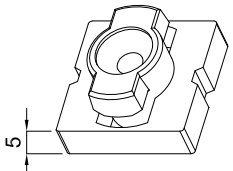
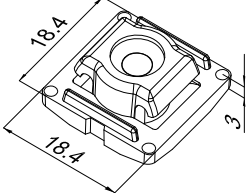
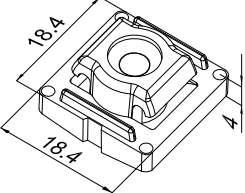
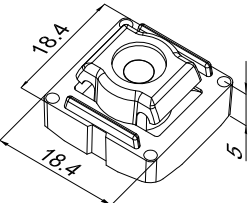
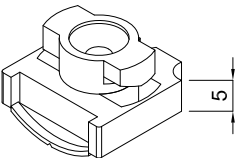
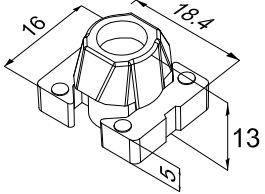
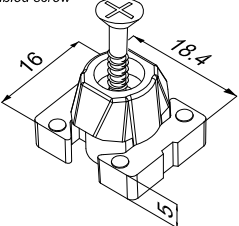
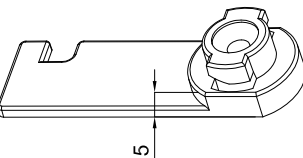
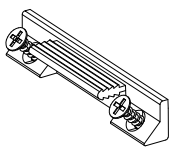
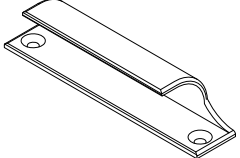
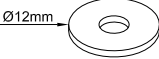
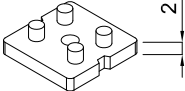
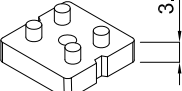
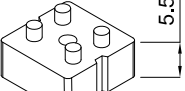
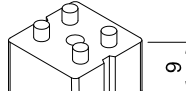
Profilo / Profile	Cianfrinatrice / Crimping machine	Slitta / Sledge	Supporto slitta / Support of the sledge	Portapunzoni / Punches platform	Punzoni / Punches	Spessore superiore / Upper spacer	Squadretta 1 / Joint 1	Tipo / Type	Squadretta 2 / Joint 2	Tipo / Type	Squadretta 3 / Joint 3	Tipo / Type	Squadretta 4 / Joint 4	Tipo / Type	Squadretta a vite per 45° (in sostituzione sq. Tipo "C") / Screwable joint for 45° corners (replacing type "C" joints)	Squadretta a vite per fuorisquadra (in sostituzione sq. Tipo "C") / Screwable joint for oblique corners (replacing type "C" joints)
LA852	LACV-98	LAC SL15	-	MVX42603	LAPZ UNI	LAC SP4	LS84	C	LS84	C	-	-	-	-	LS119	LS96
LA853	LACV-98	LAC SL15	-	MVX42603	LAPZ UNI	LAC SP4	LS84	C	LS84	C	-	-	-	-	LS119	LS96
LA872	LACV-98	LAC SL15	-	MVX42603	LAPZ UNI	LAC SP4	LS84	C	-	-	-	-	-	-	LS119	LS96

HS-P Maico

uniform

- ① Assemblaggi
- Ⓜ Montage
- Ⓔ Ensamblajes
- Ⓕ Assemblages
- Ⓢ Assembly



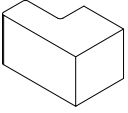
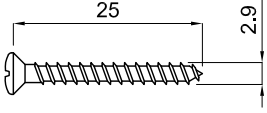
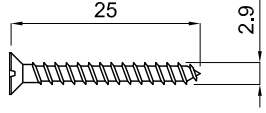
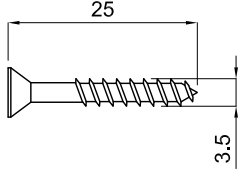
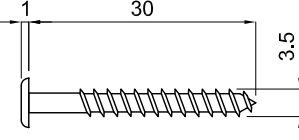
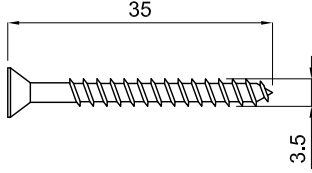
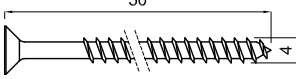
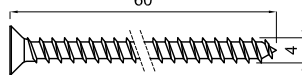
<p>LC4 Confezione/Package: 300 pz. 1000 pz. 3000 pz.</p>  <p>Materiale/Material: Nylon Colore/Colour: Nero/Black Clip a vite girevole/Pivot clip</p>	<p>LC4/7 Confezione/Package: 300 pz.</p>  <p>Materiale/Material: Nylon Colore/Colour: Nero/Black Clip a vite girevole/Pivot clip</p>	<p>LC5 Confezione/Package: 100 pz.</p>  <p>Materiale/Material: Nylon Colore/Colour: Nero/Black Clip a vite girevole/Pivot clip</p>	<p>LC22 Confezione/Package: 100 pz.</p>  <p>Materiale/Material: Nylon Colore/Colour: Nero/Black Fermo per vetro/Glass support</p>
<p>LC26/3 Confezione/Package: 300 pz.</p>  <p>Materiale/Material: POM Colore/Colour: Nero/Black Clip a vite girevole/Pivot clip</p>	<p>LC26/5 Confezione/Package: 300 pz.</p>  <p>Materiale/Material: POM Colore/Colour: Nero/Black Clip a vite girevole/Pivot clip</p>	<p>LC50/3 Confezione/Package: 300 pz.</p>  <p>Materiale/Material: Resina Acetalica Colore/Colour: Bianco/White Clip a scatto/Snap clip</p>	<p>LC50/4 Confezione/Package: 300 pz.</p>  <p>Materiale/Material: Resina Acetalica Colore/Colour: Bianco/White Clip a scatto/Snap clip</p>
<p>LC50/5 Confezione/Package: 300 pz.</p>  <p>Materiale/Material: Resina Acetalica Colore/Colour: Bianco/White Clip a scatto/Snap clip</p>	<p>LC51 Confezione/Package: 300 pz.</p>  <p>Materiale/Material: Nylon Colore/Colour: Nero/Black Clip a vite girevole/Pivot clip</p>	<p>LC62 Confezione/Package: 300 pz. 5000 pz.</p>  <p>Materiale/Material: Resina Acetalica Colore/Colour: Nero/Black Clip a scatto/Snap clip</p>	<p>LC62-V Confezione/Package: 300 pz. 1000 pz.</p> <p>vite pre-montata assembled screw</p>  <p>Materiale/Material: Resina Acetalica Colore/Colour: Nero/Black Clip a scatto/Snap clip</p>
<p>LC81 Confezione/Package: 300 pz.</p>  <p>Materiale/Material: Nylon Colore/Colour: Nero/Black Clip a vite girevole/Pivot clip</p>	<p>LC101 Confezione/Package: 100 pz.</p> <p>viti incluse screws included</p>  <p>Materiale/Material: Nylon Colore/Colour: Nero/Black Clip porta fermavetro/Glass bead clip</p>	<p>LC123 Confezione/Package: 1 pz.</p> <p>viti incluse screws included</p>  <p>Materiale/Material: Alluminio/Aluminium Colore/Colour: Argento, Nero/Silver, Black Maniglia fissa esterna/External fixed handle</p>	<p>LCZ-1 Confezione/Package: 300 pz.</p>  <p>Materiale/Material: Acciaio/Steel Colore/Colour: - Spessore per clips/Shim</p>
<p>LCZ-2 Confezione/Package: 300 pz.</p>  <p>Materiale/Material: Resina Acetalica Colore/Colour: Bianco/White Spessore per clips LC27/Shim</p>	<p>LCZ-3.5 Confezione/Package: 300 pz.</p>  <p>Materiale/Material: Resina Acetalica Colore/Colour: Bianco/White Spessore per clips LC27/Shim</p>	<p>LCZ-5.5 Confezione/Package: 300 pz.</p>  <p>Materiale/Material: Resina Acetalica Colore/Colour: Bianco/White Spessore per clips LC27/Shim</p>	<p>LCZ-9 Confezione/Package: 300 pz.</p>  <p>Materiale/Material: Resina Acetalica Colore/Colour: Bianco/White Spessore per clips LC27/Shim</p>

Accessori e clips

uniform

- ① Clips di fissaggio e accessori
- Ⓓ Befestigungsklips und Zubehör
- Ⓔ Clips de fijación y accesorios
- Ⓕ Clips de fixation et accessoires
- Ⓚ Fixing clips and spare-parts



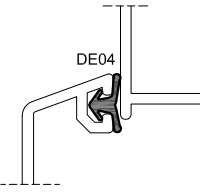
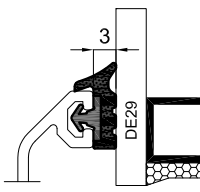
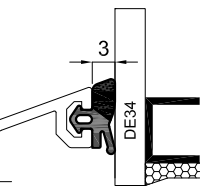
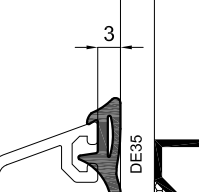
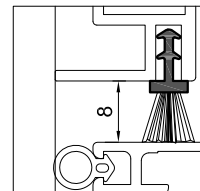
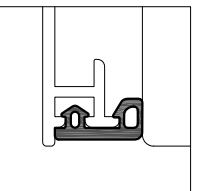
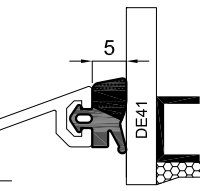
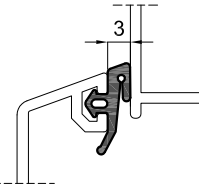
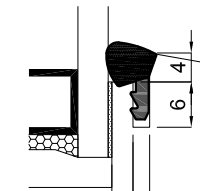
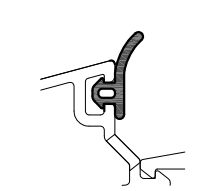
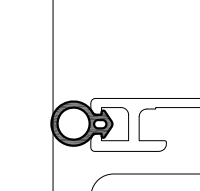
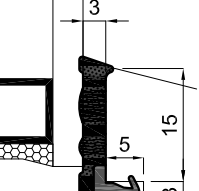
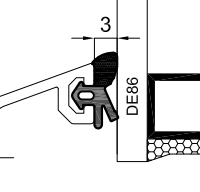
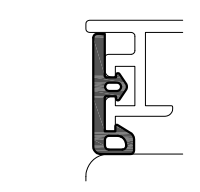
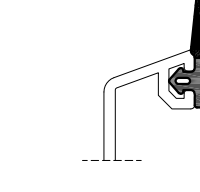
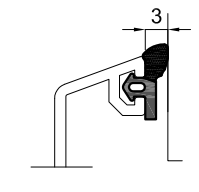
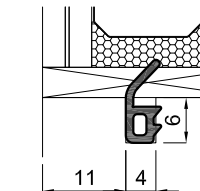
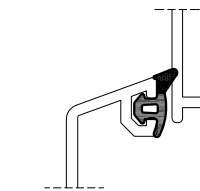
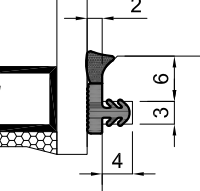
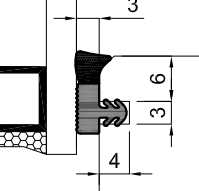
<p>LC877 Confezione/Package: 100 pz.</p>  <p>Materiale/Material: Espansolene Colore/Colour: Gigio/Gray Terminale laterale per LA877c/Endcap</p>	<p>LVM2.9X25 Confezione/Package: 1000 pz.</p>  <p>Materiale/Material: Acciaio Inox/Steel Colore/Colour: Nero/Black Vite autofilettante 2.9x25mm svasata/ Self-tapping screw</p>	<p>LVP2.9X25 Confezione/Package: 500 pz. 1000 pz.</p>  <p>Materiale/Material: Acciaio Inox/Steel Colore/Colour: Nero/Black Vite autofilettante 2.9x25mm svasata piana/ Self-tapping screw</p>	<p>LVP25 Confezione/Package: 500 pz. 1000 pz.</p>  <p>Materiale/Material: Acciaio zincato/Steel Colore/Colour: Inox Vite 3.5x25mm testa svasata piana/ 3.5x25mm Screw</p>
<p>LVP30 Confezione/Package: 500 pz.</p>  <p>Materiale/Material: Acciaio zincato/Steel Colore/Colour: Inox Vite 3.5x25mm testa piana/3.5x30mm Screw</p>	<p>LVP35 Confezione/Package: 500 pz.</p>  <p>Materiale/Material: Acciaio zincato/Steel Colore/Colour: Inox Vite 3.5x25mm testa svasata piana/ 3.5x35mm Screw</p>	<p>LVP50 Confezione/Package: 500 pz.</p>  <p>Materiale/Material: Acciaio Inox/Steel Colore/Colour: Inox Vite 4x50mm testa svasata piana/ 4x50mm screw</p>	<p>LVP60 Confezione/Package: 500 pz. 1000 pz.</p>  <p>Materiale/Material: Acciaio zincato/Steel Colore/Colour: Inox Vite 4x60mm testa svasata piana/ 4x60mm screw</p>

Accessori e clips

uniform

- ① Clips di fissaggio e accessori
- ② Befestigungsklips und Zubehör
- ③ Clips de fijación y accesorios
- ④ Clips de fixation et accessoires
- ⑤ Fixing clips and spare-parts



<p>DE04S Confezione/Package: 400 mt.</p>  <p>Materiale/Material: TPE Colore/Colour: Bianco-Nero-Marrone/ White-Black-Brown</p>	<p>DE29 Confezione/Package: 200 mt.</p>  <p>Materiale/Material: EPDM coestruso Colore/Colour: Nero/Black</p>	<p>DE34 Confezione/Package: 200 mt.</p>  <p>Materiale/Material: EPDM coestruso Colore/Colour: Nero/Black</p>	<p>DE35 Confezione/Package: 200 mt. 400 mt.</p>  <p>Materiale/Material: EPDM Colore/Colour: Nero/Black</p>
<p>DE37 Confezione/Package: 400 mt.</p>  <p>Materiale/Material: Polipropilene Colore/Colour: Nero/Black</p>	<p>DE38 Confezione/Package: 200 mt.</p>  <p>Materiale/Material: EPDM Colore/Colour: Nero/Black</p>	<p>DE41 Confezione/Package: 200 mt.</p>  <p>Materiale/Material: EPDM coestruso Colore/Colour: Nero/Black</p>	<p>DE42 Confezione/Package: 300 mt. 350 mt.</p>  <p>Materiale/Material: EPDM Colore/Colour: Nero/Black</p>
<p>DE47 Confezione/Package: 250 mt. 500 mt.</p>  <p>Materiale/Material: EPDM coestruso Colore/Colour: Nero/Black</p>	<p>DE48 Confezione/Package: 400 mt.</p>  <p>Materiale/Material: EPDM Colore/Colour: Nero/Black</p>	<p>DE49 Confezione/Package: 200 mt.</p>  <p>Materiale/Material: EPDM Colore/Colour: Nero/Black</p>	<p>DE65 Confezione/Package: 125 mt.</p>  <p>Materiale/Material: EPDM coestruso Colore/Colour: Nero/Black</p>
<p>DE86 Confezione/Package: 200 mt.</p>  <p>Materiale/Material: EPDM coestruso Colore/Colour: Nero/Black</p>	<p>DE94 Confezione/Package: 250 mt.</p>  <p>Materiale/Material: EPDM Colore/Colour: Nero/Black (Disponibile anche telaio vulcanizzato)</p>	<p>DE103 Confezione/Package: 400 mt.</p>  <p>Materiale/Material: EPDM coestruso Colore/Colour: Nero/Black</p>	<p>DE117 Confezione/Package: 250 mt.</p>  <p>Materiale/Material: EPDM coestruso Colore/Colour: Nero/Black</p>
<p>DE119 Confezione/Package: 300 mt. 500 mt.</p>  <p>Materiale/Material: EPDM Colore/Colour: Nero/Black</p>	<p>DE125 Confezione/Package: 300 mt.</p>  <p>Materiale/Material: EPDM coestruso Colore/Colour: Nero/Black</p>	<p>DE132 Confezione/Package: 200 mt.</p>  <p>Materiale/Material: EPDM coestruso Colore/Colour: Nero/Black</p>	<p>DE133 Confezione/Package: 200 mt.</p>  <p>Materiale/Material: EPDM coestruso Colore/Colour: Nero/Black</p>

Guarnizioni

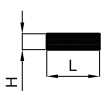
uniform

- ① Guarnizioni
- ② Dichtung
- ③ Juntas
- ④ Joints
- ⑤ Gaskets

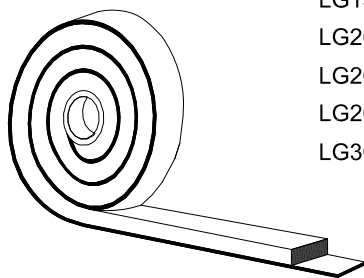


<p>DE134 Confezione/Package: 200 mt.</p> <p>Materiale/Material: EPDM coestruso Colore/Colour: Nero/Black</p>	<p>DE135 Confezione/Package: 300 barre da 2.15mt.</p> <p>Materiale/Material: Polipropilene Colore/Colour: Nero/Black</p>	<p>DE146 Confezione/Package: 250 mt.</p> <p>Materiale/Material: EPDM Colore/Colour: Nero/Black</p>	<p>DR01/15 Confezione/Package: 150 mt.</p> <p>Materiale/Material: TPE Colore/Colour: Bianco-Marrone-Nero/ White-Brown-Black</p>
<p>DR01/18 S Confezione/Package: 120 mt. 150 mt.</p> <p>Materiale/Material: EPDM coestruso Colore/Colour: Bianco-Marrone-Nero/ White-Brown-Black</p>	<p>DR01/20 S Confezione/Package: 120 mt. 150 mt.</p> <p>Materiale/Material: EPDM coestruso Colore/Colour: Bianco-Marrone-Nero/ White-Brown-Black</p>	<p>FG06</p> <p>Materiale/Material: Polietileno espanso Colore/Colour: Grigio/Gray</p>	<p>FG08 Confezione/Package: 900 mt.</p> <p>Materiale/Material: Polietileno espanso Colore/Colour: Grigio/Gray</p>
<p>FG10 Confezione/Package: 600 mt.</p> <p>Materiale/Material: Polietileno espanso Colore/Colour: Grigio/Gray</p>	<p>LSP/6 Confezione/Package: 500 mt.</p> <p>Materiale/Material: Polipropilene Colore/Colour: Nero/Black</p>	<p>LSP/8 Confezione/Package: 375 mt.</p> <p>Materiale/Material: Polipropilene Colore/Colour: Nero/Black</p>	<p>LSP/9 Confezione/Package: 175 mt.</p> <p>Materiale/Material: Polipropilene Colore/Colour: Nero/Black</p>

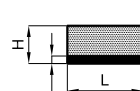
NASTRI A COMPRESIONE



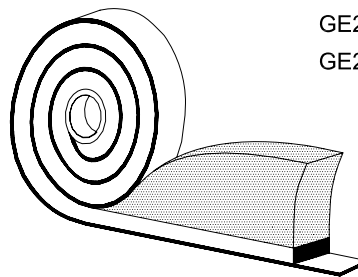
Codice	L	H
LG10/3	10	3
LG13/3	13	3
LG15/3	15	3
LG20/6	20	6
LG20/8	20	8
LG20/10	20	10
LG30/5	30	5



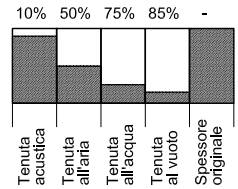
NASTRI AD ESPANSIONE



Codice	L	H	h
GE10/10	10	10	2
GE15/15	15	15	3
GE15/20	15	20	4
GE20/10	20	10	2
GE20/20	20	20	4



PERCENTUALE DI COMPRESIONE

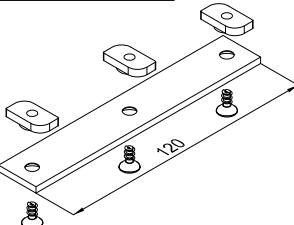
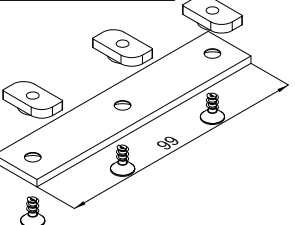
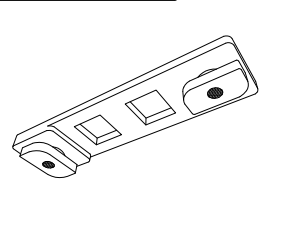
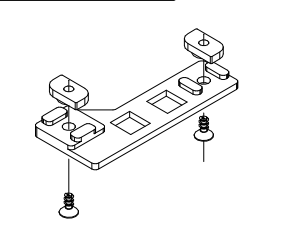
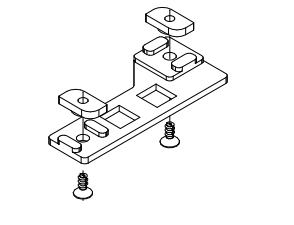
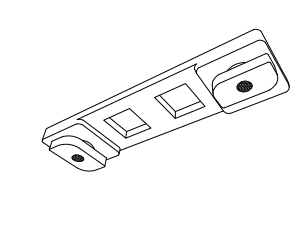
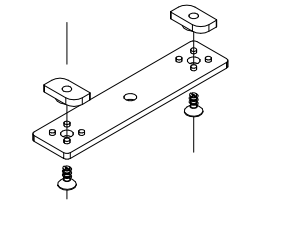
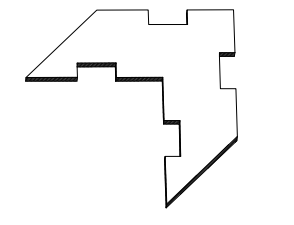
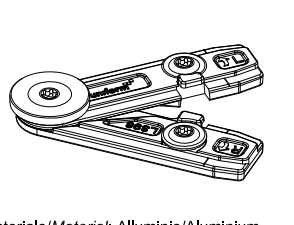
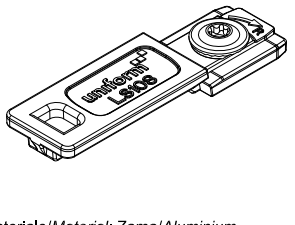
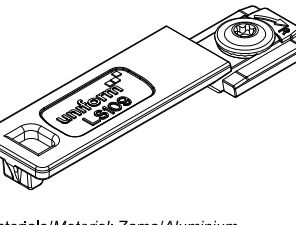
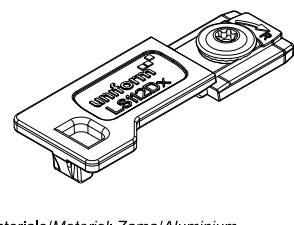
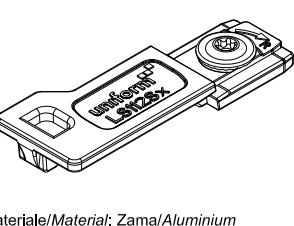
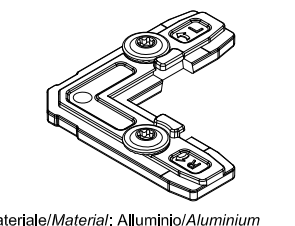
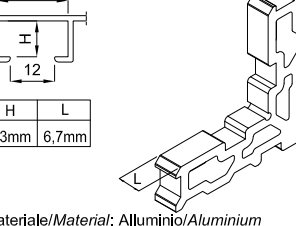


Guarnizioni

uniform

- ① Guarnizioni
- ⓓ Dichtung
- Ⓔ Juntas
- Ⓕ Joints
- Ⓤ Gaskets



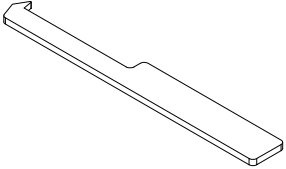
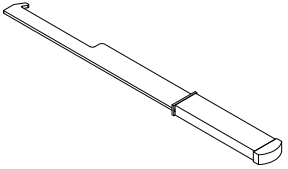
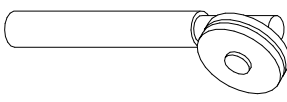
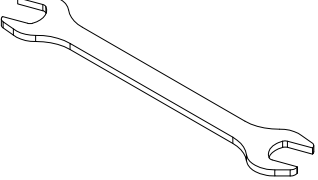
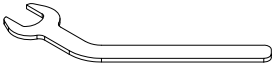
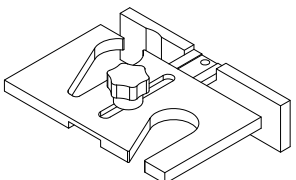
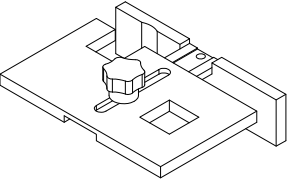
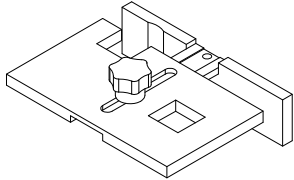
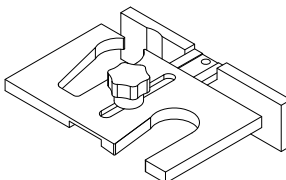
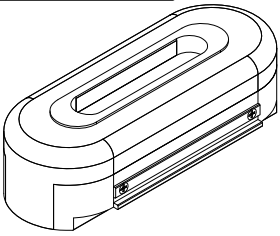
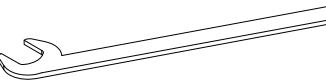


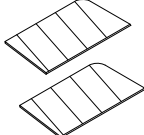
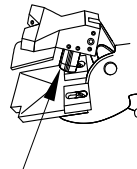
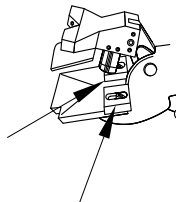
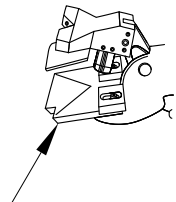

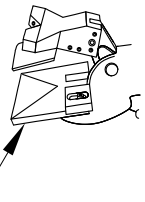
<p>LS8A Confezione/Package: 20 pz.</p>  <p>Materiale/Material: Alluminio/Aluminium Colore/Colour: Grezzo/Raw Squadretta assemblaggio a croce/ Crossbar fastener</p>	<p>LS8B Confezione/Package: 20 pz.</p>  <p>Materiale/Material: Alluminio/Aluminium Colore/Colour: Grezzo/Raw Squadretta assemblaggio a croce/ Crossbar fastener</p>	<p>LS19/A Confezione/Package: 50 pz.</p>  <p>Materiale/Material: Zama/Aluminium Colore/Colour: Grezzo/Raw Squadretta assemblaggio traversi/ Crossbar fastener</p>	<p>LS19/L Confezione/Package: 20 pz.</p>  <p>Materiale/Material: Zama/Aluminium Colore/Colour: Grezzo/Raw Squadretta assemblaggio traversi/ Crossbar fastener</p>										
<p>LS19/R Confezione/Package: 20 pz.</p>  <p>Materiale/Material: Zama/Aluminium Colore/Colour: Grezzo/Raw Squadretta assemblaggio traversi/ Crossbar fastener</p>	<p>LS21/A Confezione/Package: 50 pz.</p>  <p>Materiale/Material: Zama/Aluminium Colore/Colour: Grezzo/Raw Squadretta assemblaggio traversi/ Crossbar fastener</p>	<p>LS32 Confezione/Package: 50 pz.</p>  <p>Materiale/Material: Zama/Aluminium Colore/Colour: Grezzo/Raw Squadretta assemblaggio traversi/ Crossbar fastener</p>	<p>LS84 Confezione/Package: 100 pz.</p>  <p>Materiale/Material: Alluminio/Aluminium Colore/Colour: Grezzo/Raw Squadretta per cianfrinatura verticale/ Corner joint to be crimping</p>										
<p>LS96 Confezione/Package: 50 pz.</p>  <p>Materiale/Material: Alluminio/Aluminium Colore/Colour: Grezzo/Raw Squadretta angolo variabile/Adjustable angle joint</p>	<p>LS108 Confezione/Package: 250 pz.</p>  <p>Materiale/Material: Zama/Aluminium Colore/Colour: Grezzo/Raw Squadretta assemblaggio traversi/ Crossbar fastener Aluminium</p>	<p>LS109/A Confezione/Package: 250 pz.</p>  <p>Materiale/Material: Zama/Aluminium Colore/Colour: Grezzo/Raw Squadretta assemblaggio traversi/ Crossbar fastener Aluminium</p>	<p>LS112Dx Confezione/Package: 250 pz.</p>  <p>Materiale/Material: Zama/Aluminium Colore/Colour: Grezzo/Raw Squadretta assemblaggio traversi/ Crossbar fastener Aluminium</p>										
<p>LS112Sx Confezione/Package: 250 pz.</p>  <p>Materiale/Material: Zama/Aluminium Colore/Colour: Grezzo/Raw Squadretta assemblaggio traversi/ Crossbar fastener Aluminium</p>	<p>LS119 Confezione/Package: 250 pz.</p>  <p>Materiale/Material: Alluminio/Aluminium Colore/Colour: Grezzo/Raw Squadretta assemblaggio a vite degli angoli/ Corner joint to be screwed</p>	<p>LS500/7 Confezione/Package: 50 pz. / 500 pz.</p>  <p>Materiale/Material: Alluminio/Aluminium Colore/Colour: Grezzo/Raw Squadretta cianfrinatura degli angoli/ Corner joint to be crimping</p> <table border="1" data-bbox="782 1243 893 1411"> <tr> <td colspan="2">19,2</td> </tr> <tr> <td colspan="2">E</td> </tr> <tr> <td colspan="2">12</td> </tr> <tr> <td>H</td> <td>L</td> </tr> <tr> <td>7,3mm</td> <td>6,7mm</td> </tr> </table>	19,2		E		12		H	L	7,3mm	6,7mm	
19,2													
E													
12													
H	L												
7,3mm	6,7mm												

Squadrette ed accessori

uniform

- ① Squadrette per assemblaggio profili in alluminio
- ② Eckwinkel für Verbindung von Aluminium Profile
- ③ Escuadras para el ensamblaje de los perfiles en aluminio
- ④ Equerres pour l'assemblage des profils en aluminium
- ⑤ Squares for the assembly of aluminium profiles





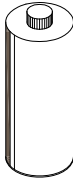

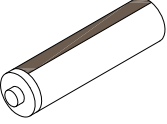

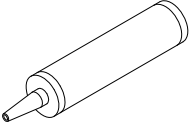
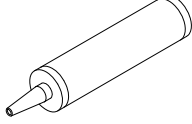
<p>LD03</p>  <p>Materiale/Material: Acciaio/Steel Chiave per clips LC4-LC4/7-LC5-LC81/Wrench for pivot clips LC4-LC4/7-LC5-LC81</p>	<p>LD03A</p>  <p>Materiale/Material: Acciaio/Steel Chiave per clips LC4-LC4/7-LC5-LC81/Wrench for pivot clips LC4-LC4/7-LC5-LC81</p>	<p>LD04</p>  <p>Materiale/Material: Acciaio/Steel Rullino per montaggio guarnizioni/Gasket roller</p>	<p>LD13</p>  <p>Materiale/Material: Acciaio/Steel Chiave per clips LC26-LC50-LC62-LC80/Wrench for clips LC26-LC50-LC62-LC80</p>
<p>LD46</p>  <p>Materiale/Material: Acciaio/Steel Chiave per clips LC26-LC50-LC62-LC80/Wrench for clips LC26-LC50-LC62-LC80</p>	<p>LD47</p>  <p>Materiale/Material: Alluminio/Aluminium Dima regolabile per LC4-LC4/7 / Adjustable template for positioning clips LC4-LC4/7</p>	<p>LD48</p>  <p>Materiale/Material: Alluminio/Aluminium Dima regolabile per LC26-LC50/Adjustable template for positioning LC26-LC50</p>	<p>LD49</p>  <p>Materiale/Material: Alluminio/Aluminium Dima regolabile per LC62/Adjustable template for positioning LC62</p>
<p>LD50</p>  <p>Materiale/Material: Alluminio/Aluminium Dima regolabile per LC81/Adjustable template for positioning LC81</p>	<p>LD59</p>  <p>Materiale/Material: Alluminio/Aluminium Dima scorrevole per clips / Sliding template for clips</p>	<p>LD60</p>  <p>Materiale/Material: Acciaio/Steel Chiave maggiorata per clips LC26-LC50-LC62-LC80/Wrench for clips LC26-LC50-LC62-LC80</p>	
<p>LF1</p>  <p>Forbice per il taglio delle guarnizioni/Scissor for cutting the gaskets</p>	<p>LF2</p>  <p>Forbice per taglio a 45° delle guarnizioni/Scissor for cutting 45° the gaskets</p>	<p>LF2A</p>  <p>Coppia di lame per LF2 e LF4/Pair of blades for LF2 and LF4</p>	<p>LF2B</p>  <p>Inserto sagomato di ricambio per LF2/ Upper blade for LF2</p>
<p>LF2C</p>  <p>Coppia di blocchetti di riscontro per LF2 e LF4/Template</p>	<p>LF2D</p>  <p>Base in Teflon di ricambio per LF2/Teflon support for LF2</p>	<p>LF4</p>  <p>Forbice per taglio a 45° delle guarnizioni sull'anta/Scissor for cutting 45° the gasket on the sash</p>	<p>LF4D</p>  <p>Base in Teflon di ricambio per LF4/Teflon support for LF4</p>

Attrezzature

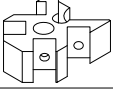
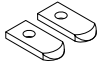
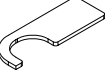
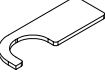
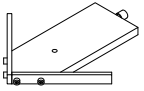
uniform

- ① Accessori e attrezzature
- ② Zubehör und Werkzeuge
- ③ Accesorios y utiles
- ④ Accessoires et outillages
- ⑤ Spare-parts and tools



ALUGLIT Confezione/Package: 1 pz.	ALUGLIT PAINT Confezione/Package: 1 pz.	LC-PRIMER86 Confezione/Package: 20 pz.	LC-RE Confezione/Package: 20 pz.
			
Detergente per la pulizia dei profili in alluminio grezzi da 250ml/Raw aluminium profiles cleaner	Detergente per la pulizia dei profili in alluminio verniciati da 250ml/Coated aluminium profiles cleaner	Primer per alluminio/Aluminium Primer	Colla cianoacrilica per l'incollaggio di guarnizioni in EPDM/Glue for EPDM gaskets
LC-TENAX Confezione/Package: 1 pz.	LCPROTEX Confezione/Package: 1 pz.	SIGIL-N Confezione/Package: 10 pz.	SIGIL-G Confezione/Package: 10 pz.
			
Colla per l'assemblaggio dei profili in alluminio/Glue for the assembly of the aluminum profiles corners	Anticorrosivo per alluminio/Anti-corrosive for aluminum	Sigillante per profili in alluminio (colori scuri)/ Sealant for aluminum profiles (dark colours)	Sigillante per profili in alluminio (colori chiari)/ Sealant for aluminum profiles (bright colours)

LACV-98 CIANFRINATRICE PNEUMATICA VERTICALE
 NOTA: Comprensiva del portapunzoni MVX42603, punzoni LAPZ-UNI (montanti) e della slitta LAC-SL15

Ricambi per LACV-98/Parts for LACV-98 punching machine			
Punzoni Punches	MVX42603	Testa portapunzoni standard standard punches-platform	
	LAPZ-UNI	Coppia punzoni H=33mm (set di 2pz) pair of punches H=33mm	
Spessori sup. Upper spacers	LAC-SP2	Spessore superiore 2mm upper spacer 2mm thick	
	LAC-SP4	Spessore superiore 4mm upper spacer 4mm thick	
Slitte e supporti Sledges, supports	LAC-SL15	Slitta spessore 15mm 15mm thick sledge	



Attrezzature

uniform

- ① Accessori e attrezzature
- ② Zubehör und Werkzeuge
- ③ Accesorios y utiles
- ④ Accessoires et outillages
- ⑤ Spare-parts and tools

uniform 
sistemi per serramenti