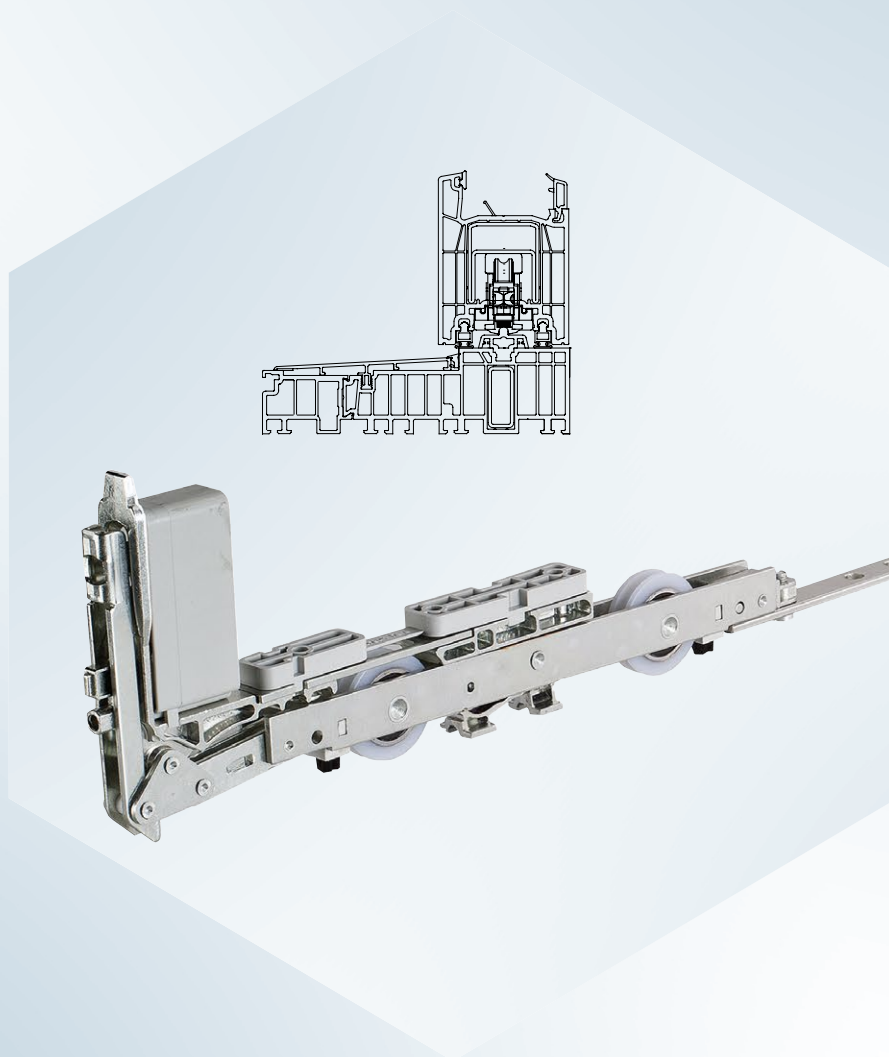


ISTRUZIONI DI MONTAGGIO

# HS-ALZANTE SCORREVOLE

## HS Profine

## PremiDoor 76 PVC



Esclusivamente per  
aziende specializzate

# Indice

<b>Informazioni importanti</b>	<b>3 - 4</b>
<b>Legenda</b>	<b>5</b>
<b>Versioni e campi di applicazione</b>	<b>7</b>
<b>Composizione ferramenta</b>	<b>8 - 9</b>
<b>Montaggio anta</b>	<b>10 - 17</b>
Fori e fresate sull'anta	10
Fori e fresate per serratura a ganci	11
Dima fori e fresate per maniglione HS	12
Montaggio carrelli	13
Montaggio spessori	14
Montaggio serratura	15
Montaggio maniglione	16
Montaggio guide di scorrimento	17
<b>Montaggio anta e telaio</b>	<b>18 - 23</b>
Perni di chiusura Schema A	18
Perni di chiusura Schema C	19
Scontro per serratura a ganci	20
Scontro ganci per schema C, G-A	21
Blocco di chiusura Schema C	22
Paracolpo	23
<b>Sezione verticale anta mobile 76</b>	<b>24</b>
<b>Sezione orizzontale 76 Schema A</b>	<b>25</b>
<b>Sezione orizzontale 76 Schema C</b>	<b>26</b>



## Informazioni importanti

### Gruppo destinatario

Questa documentazione è destinata esclusivamente ad aziende e personale specializzato. I lavori descritti possono essere eseguiti solo da personale qualificato.

### Avvertenze e informazioni sulla sicurezza

Montare a regola d'arte tutti i componenti del sistema come descritto nelle presenti istruzioni e rispettare le precauzioni di sicurezza.

Un'eccessiva stimolazione o l'utilizzo non conforme del sistema scorrevole potrebbe causare la fuoriuscita e la caduta dell'anta dalla guida e, quindi, provocare lesioni gravi. Se in circostanze particolari (utilizzo nelle scuole, negli asili, ecc.) è prevedibile che l'elemento scorrevole possa uscire dalla sua sede, è necessario prendere misure adeguate per evitare che questa eventualità si verifichi.

Esempio

- spostare il fincorsa per ridurre l'ampiezza di apertura, oppure
- installare una serratura a cilindro per evitare usi non autorizzati.

Si prega di notare le condizioni della nostra garanzia di funzionamento (<https://www.maco.eu/assets/757854>) e delle condizioni della nostra garanzia della superficie dei meccanismi MACO TRICOAT-EVO (<https://www.maco.eu/assets/757714>).

Attenersi anche alle "Specifiche ed indicazioni sul prodotto e sulla responsabilità (VHBH)" dell'Associazione tedesca di controllo qualità serrature e ferramenta (Gütegemeinschaft Schlösser und Beschläge e.V).

Nelle strutture per porte scorrevoli HS MAICO, è obbligatorio rispettare i campi di applicazione indicati a pagina 7. Inoltre è obbligatorio rispettare le indicazioni di PROFINE per la ferramenta degli alzanti scorrevoli, in particolare quelle relative alle possibili limitazioni delle dimensioni e del peso massimo delle ante.

Eseguire il montaggio del sistema completo utilizzando solo componenti MAICO originali e gli accessori indicati da PROFINE.

Bei Einsatz von Accoya- (eingetragene Marke der Titan Wood Limited) und säurebehandelten Hölzern (z. B. Eiche, Teak, Lärche) ausschließlich die TRICOAT-PLUS-Beschläge verwenden.

Utilizzare viti delle dimensioni indicate come riportato in questa istruzione.

Avvitare le viti diritte (salvo diversa indicazione) e non serrarle troppo, per evitare di compromettere la scorrevolezza dei meccanismi.

Stringere le viti dei componenti portanti (quali carrelli, binari di scorrimento e guide) nel profilo rigido.

Nell'area dei carrelli prestare attenzione al trasferimento ad accoppiamento generico della pressione sul profilo rigido.

In fase di tassellatura è necessario attenersi alla direttiva n. 3 del commercio e della lavorazione del vetro „Tassellatura di unità di vetraggio“.

Non utilizzare sigillanti con composti di acidi, poiché potrebbero corrodere i componenti.

Mantenere gli alveoli di scorrimento dei binari o delle soglie e le battute puliti da depositi di sporcizia, in particolare da residui di cemento e intonaco. Evitare che il sistema entri a diretto contatto con l'acqua e con detergenti acidi.

Apporre l'etichetta adesiva con le istruzioni per l'uso in posizione ben visibile sulle ante mobili appena montate. L'etichetta adesiva con le istruzioni per l'uso si trova nella confezione di base.

Non apportare modifiche costruttive ai componenti del sistema.

In caso di dubbio, consultare il proprio referente MAICO.

### **Certificazione**

La ferramenta MACO elencata nelle istruzioni di montaggio è testata in prove standard secondo EN 13126 e regolarmente controllata. Tuttavia, la classe H3 raggiunta secondo la norma, non si riferisce al vostro sistema di elementi singolo ed individuale. A causa di un'ampia varietà di fattori, potrebbero esserci lievi differenze dalle prove standard per singoli sistemi di elementi personalizzati, come ad esempio

- l'influenza delle tolleranze di lavorazione,
- l'effetto delle tolleranze di assemblaggio dopo che l'elemento è stato installato nella struttura,
- l'utilizzo di accessori (ad es. guarnizioni, listelli di tenuta, maniglie, ecc.),
- l'uso di attrezzature aggiuntive (per es. ammortizzatore scorrevole, ammortizzatore di non ritorno, riduttore della forza di azionamento ecc.) e/o accessori (per es. coperture in alluminio, oscuranti nella finestra, zanzariere),
- influenze ambientali dall'esterno (ad es. umidità, radiazione solare, temperature alte e basse, sbalzi di temperatura ecc.) oppure
- a causa di influenze ambientali (umidità, detergenti aggressivi ecc).

## Legenda



**HS** Alzante scorrevole



**HB** Altezza battente



**LB** Larghezza battente



**LTE** Larghezza telaio esterno



**HTE** Altezza telaio esterno



**L** Lunghezza totale



**HM** Altezza maniglia



**EM** Entrata maniglia

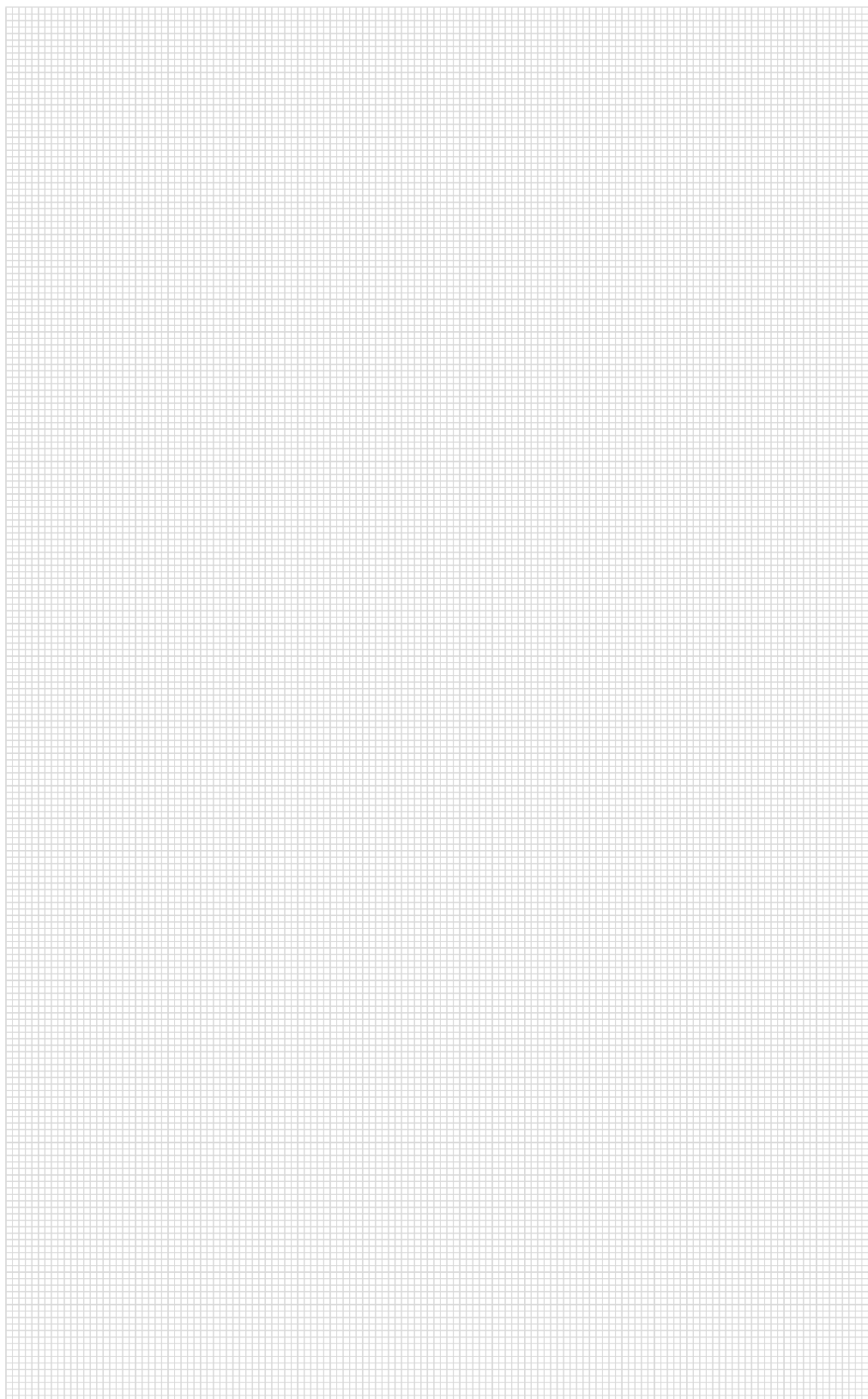


**O** Opzionale

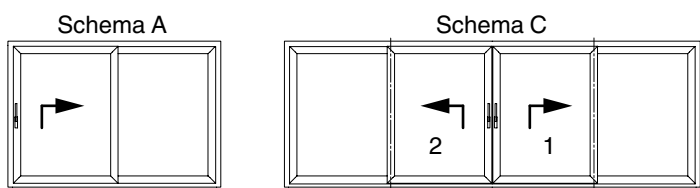
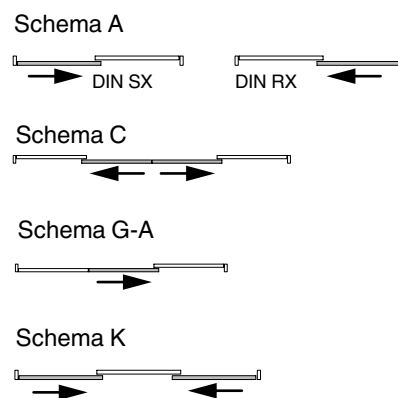
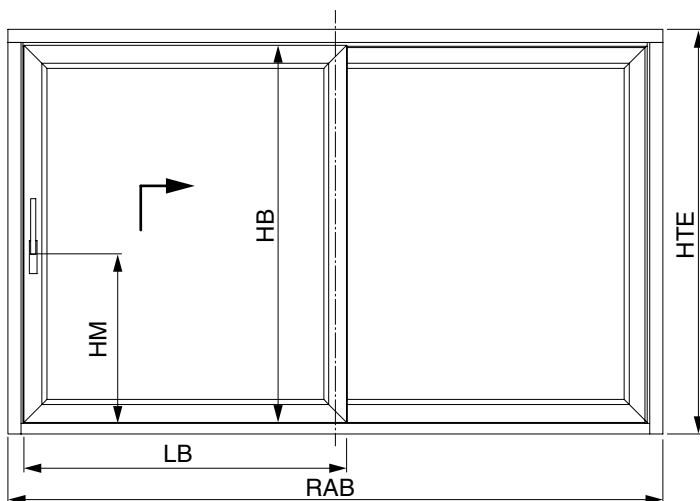
**{ }** Misura per binario basso

Misure espresse in [mm]: tutte le misure in cui non è specificata l'unità di misura sono da intendersi in [mm]

## Note



## Versioni e campi di applicazione

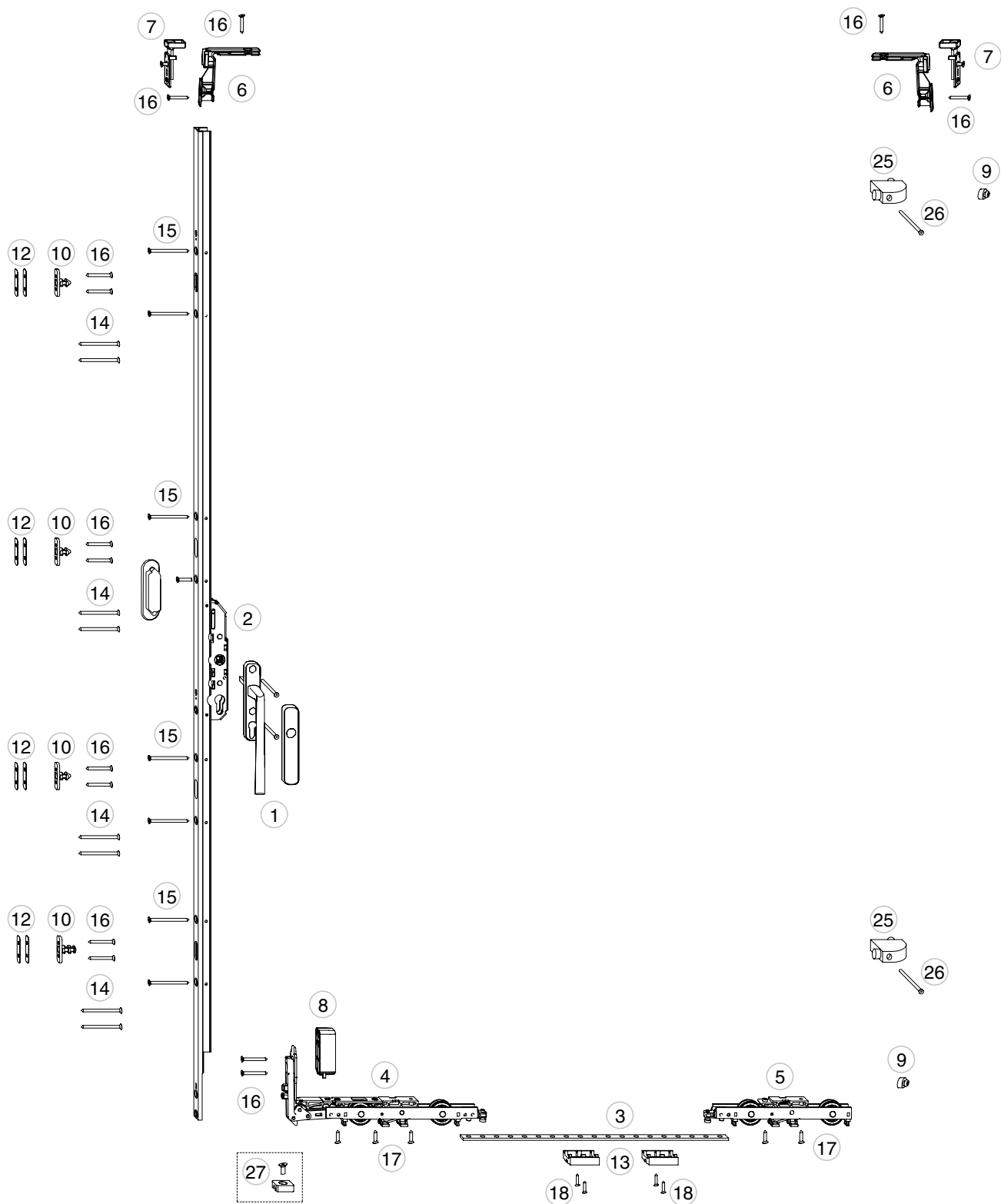


## Campi di applicazione

Per quanto riguarda Maico HS 300 devono essere rispettati i campi di applicazione indicati nella tabella. Per quanto riguarda la lavorazione dei profili si applicano i campi di applicazione e i pesi max. derivanti dalle indicazioni del produttore dei profili che devono essere rispettate.

Descrizione	Unità	Campi d'applicazione	
		Binario alto	Bianrio basso
LB	(mm)	700 - 3280	
HB	(mm)	815 - 2920	807 - 2912
Peso anta mobile	(kg)	max. 400	
EM	(mm)	37,5	
HM Serratura Gr. 1 - 2	(mm)	408	400
HM Serratura Gr. 3 - 4	(mm)	1008	1000

## Composizione ferramenta



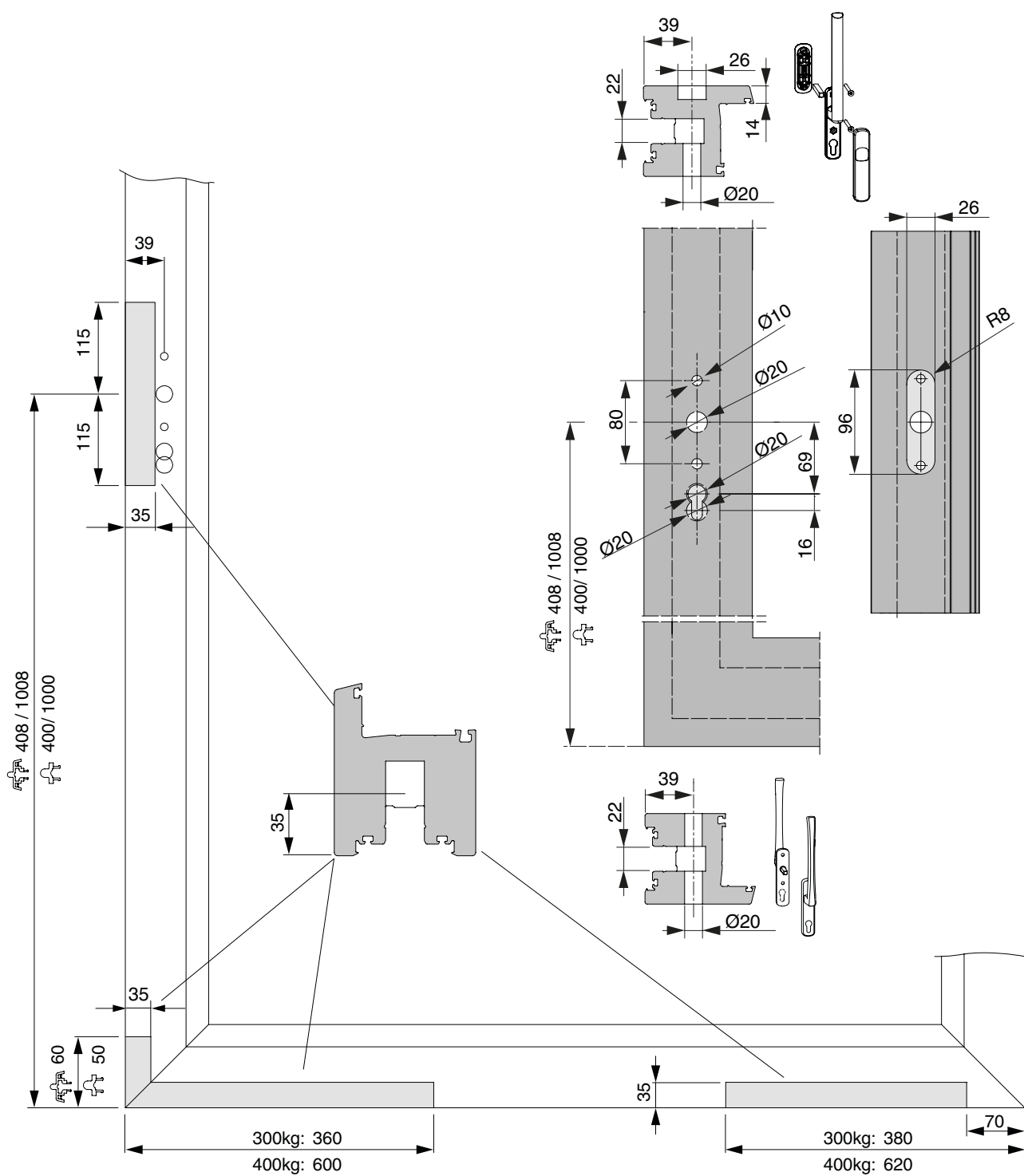


## Composizione ferramenta

Pos.	Artikelbezeichnung
1	Maniglione HS
2	Serratura HS E 37,5
3	Asta di collegamento HS con fori 16,4 x 4
4	Carrello anteriore HS con spazzole 300 kg argento
5	Carrello posteriore HS con spazzole 300 kg argento
6	Guida superiore 10 x 22 mm
7	Guida di scorrimento 16,4 mm con copertura
8	Spessore per carrello ant. HS 26,5 mm argento
9	Paracolpo HS argento
10	Perni di chiusura
12	Spessori per perni = 0,5 + 1 mm argento
13	Guida asta
14	Viti autofilettanti a testa svasata B 4,8 x 80
15	Viti autofilettanti a testa svasata B 4,8 x 65
16	Viti autofilettanti a testa svasata B 4,8 x 45
17	Viti autofilettanti a testa svasata B 4,8 x 22
18	Viti autofilettanti a testa svasata 3,5 x 32
25	Confezione paracolpi 28 mm
26	Viti autofilettanti a testa svasata B 4,8 x 80
27	Blocco di chiusura HS 300/400 kg

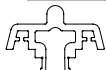
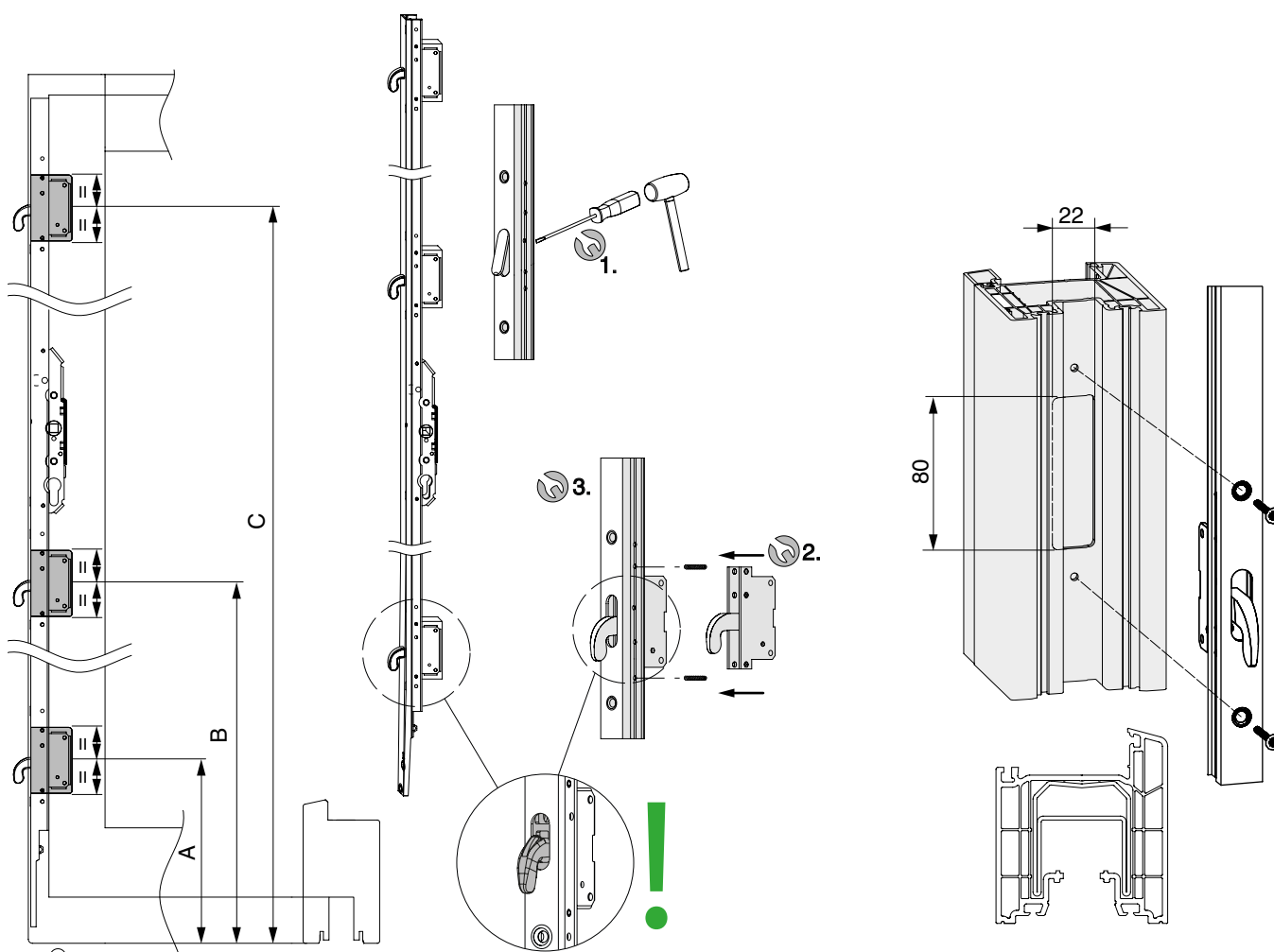
# Montaggio anta

Fori e fresate sull'anta



# Montaggio anta

Fori e fresate per serratura a ganci

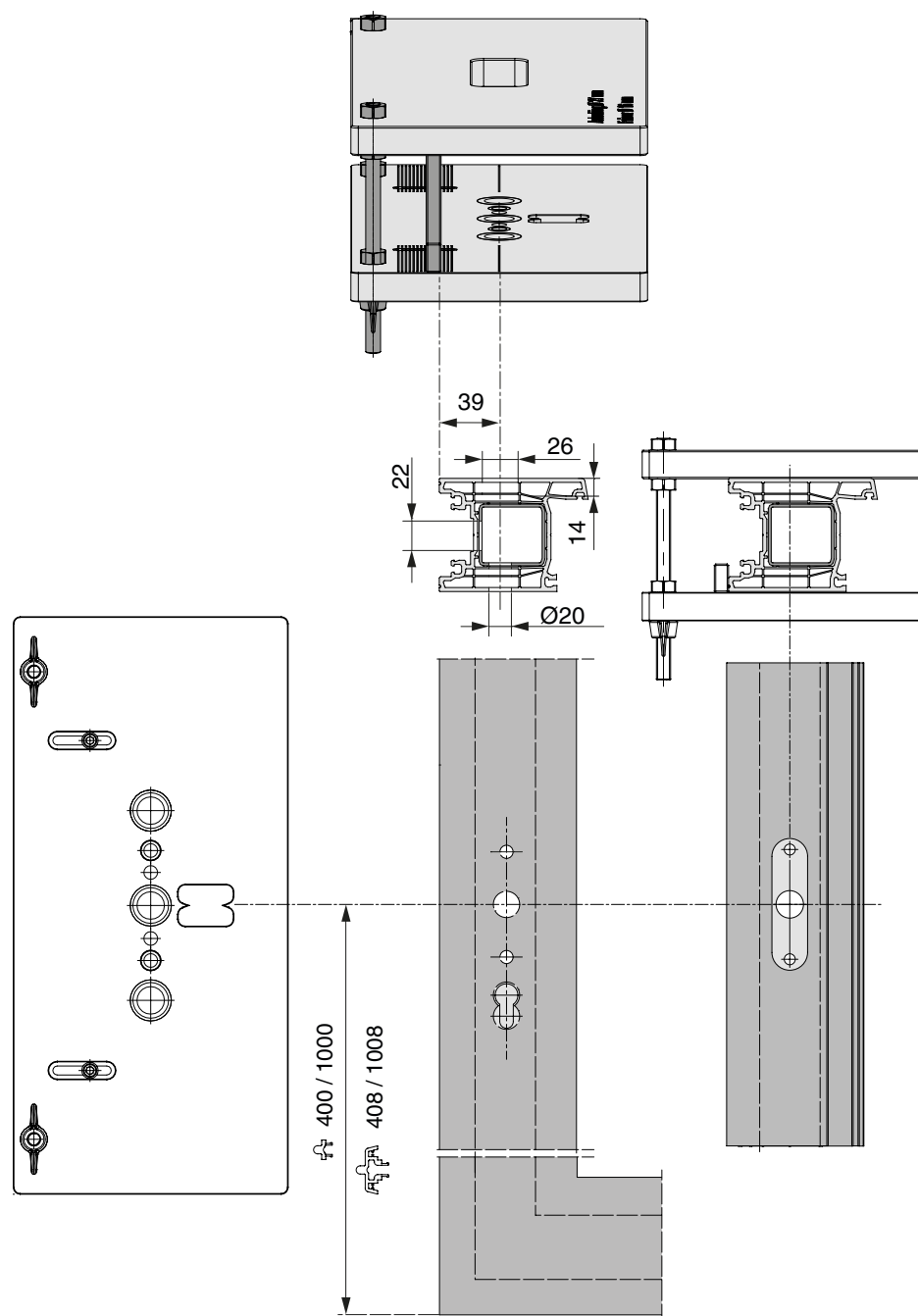


	A	B	C
Gr. 1	219	589	-
Gr. 2-3	219	1089	-
Gr. 4	219	807	1687
Gr. 5	219	1219	2119

	A	B	C
Gr. 1	211	581	-
Gr. 2-3	211	1081	-
Gr. 4	211	799	1679
Gr. 5	211	1211	2111

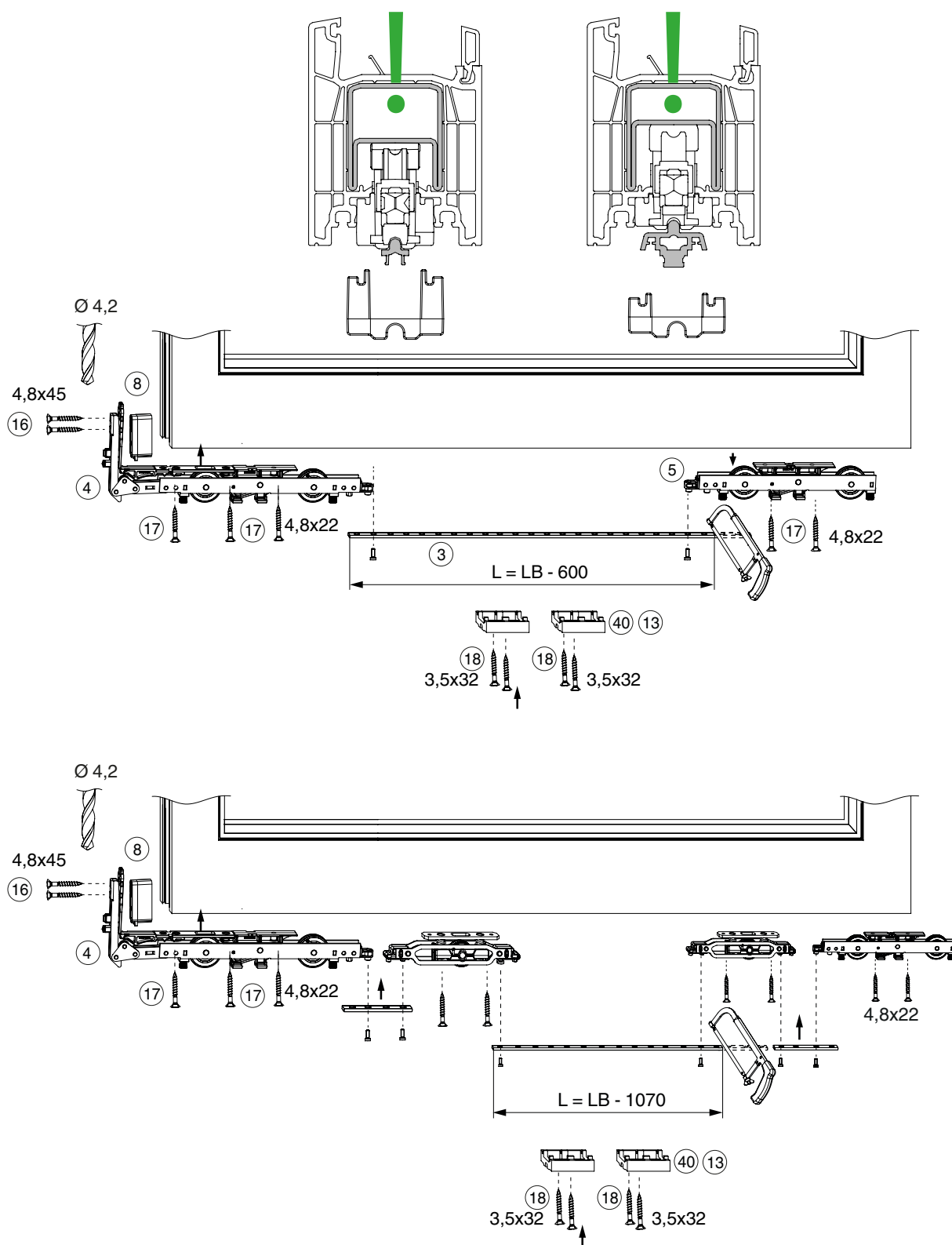
# Montaggio anta

Dima fori e fresate per maniglione



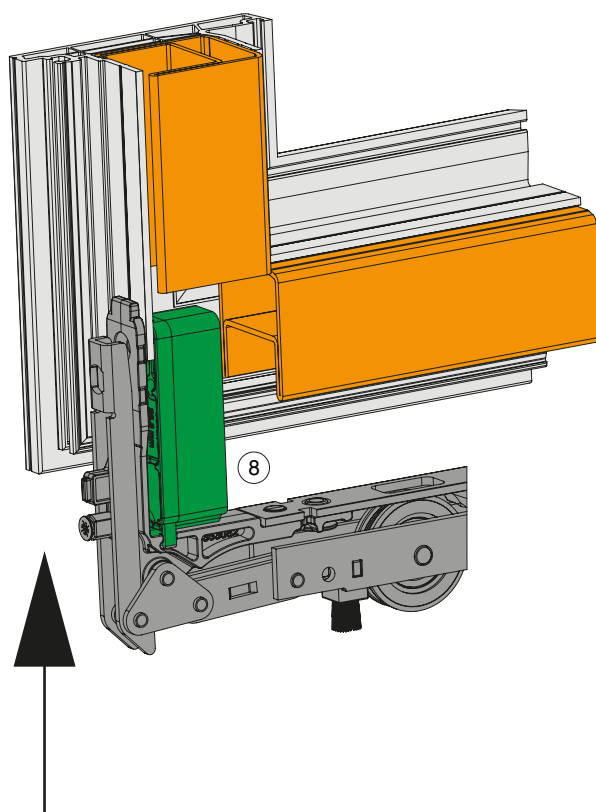
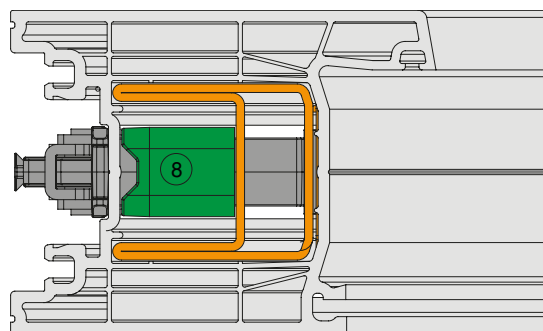
# Montaggio anta

## Montaggio carrelli



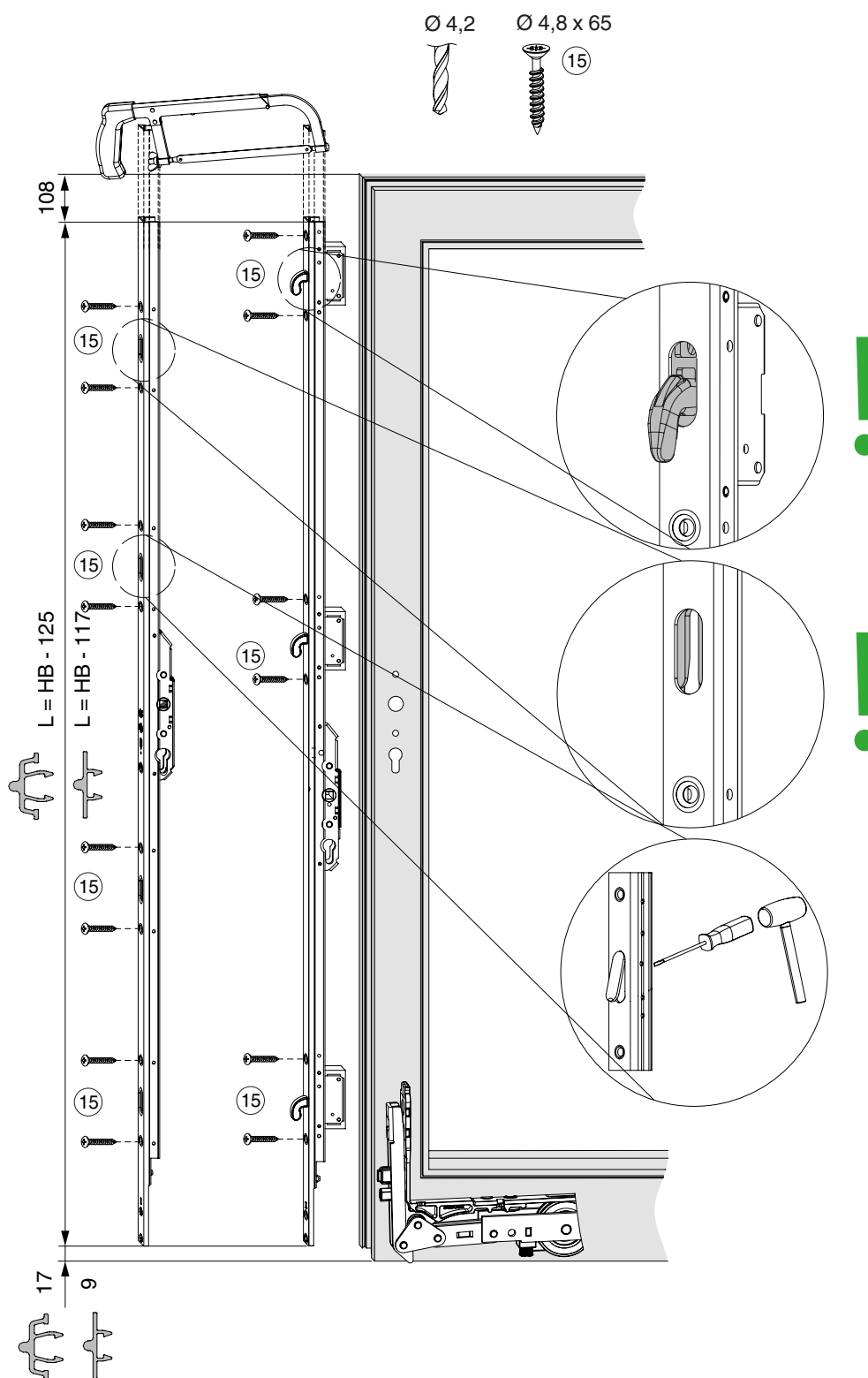
## Montaggio anta

Montaggio degli spessori



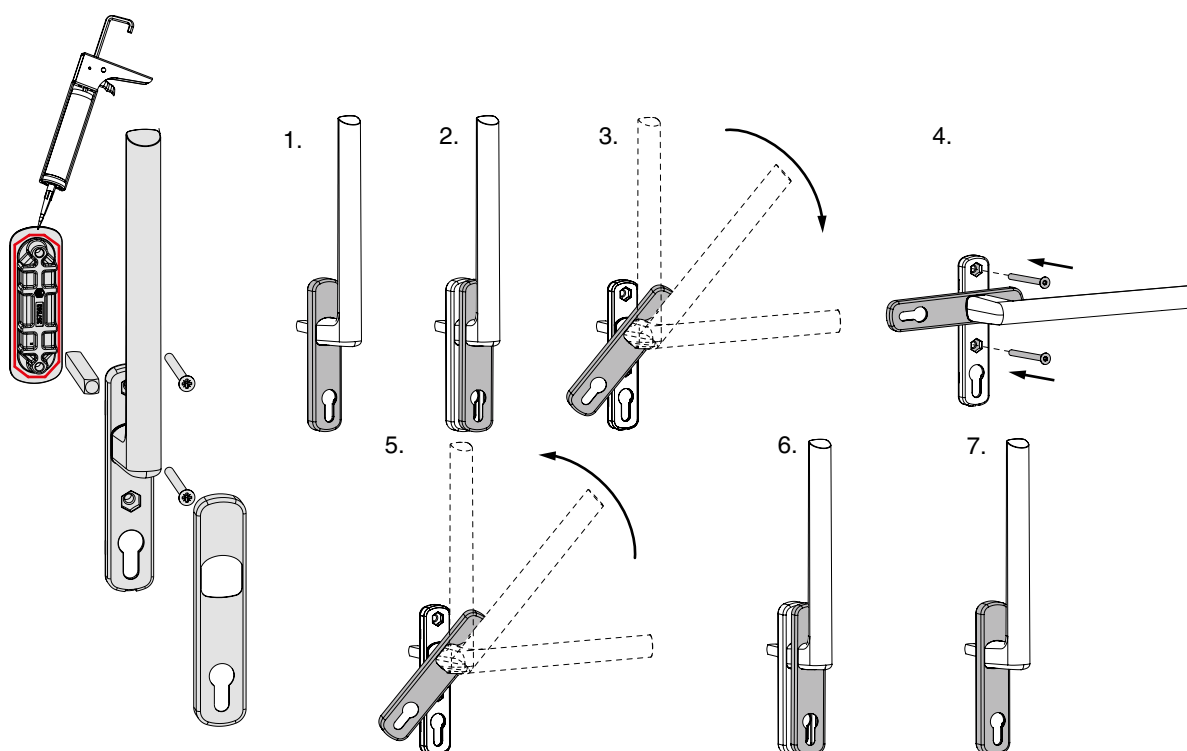
# Montaggio anta

## Montaggio della serratura



# Montaggio anta

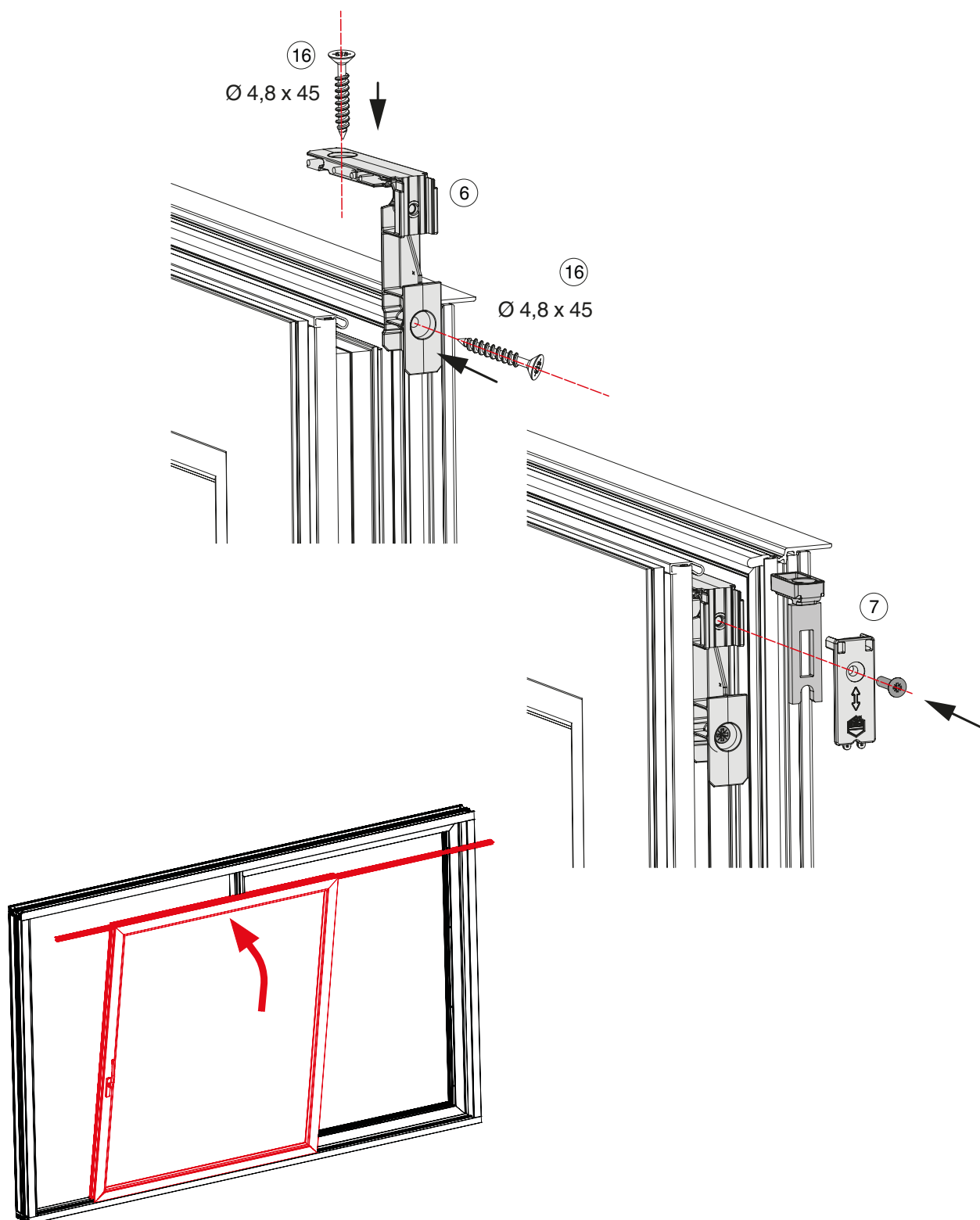
## Montaggio dell' maniglia





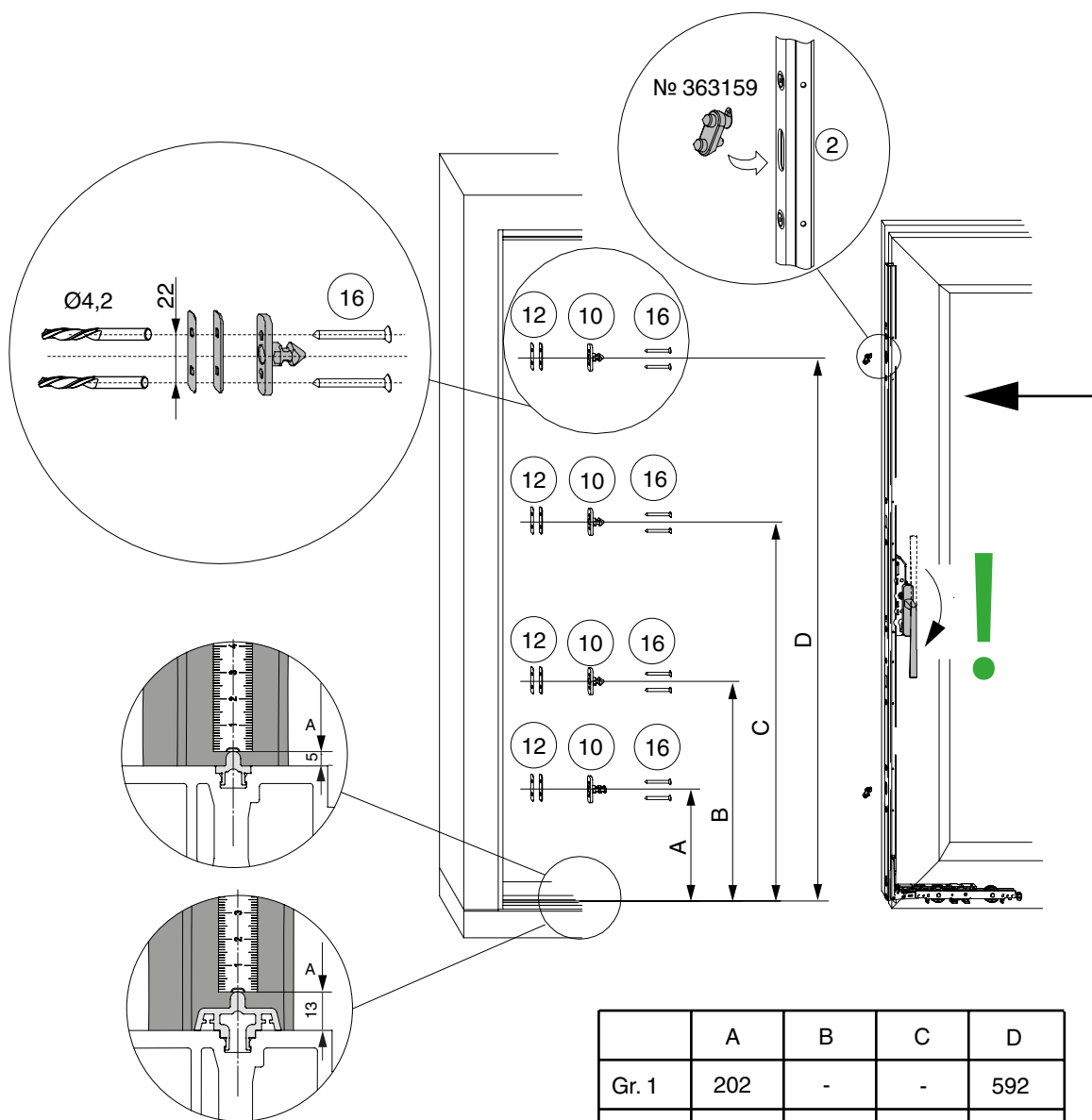
## Montaggio anta

### Montaggio guide di scorrimento



# Montaggio anta e telaio

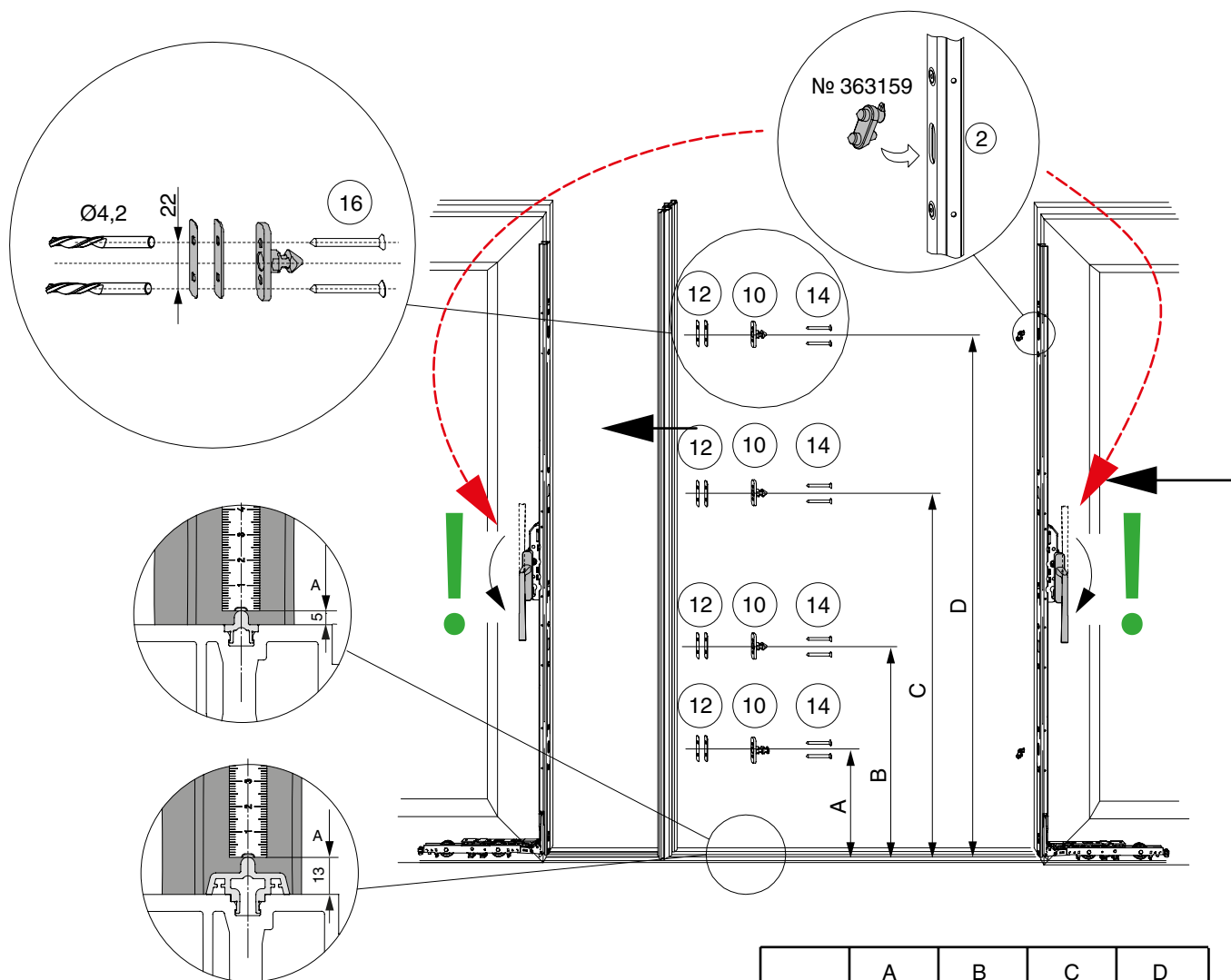
## Perni di chiusura Schema A



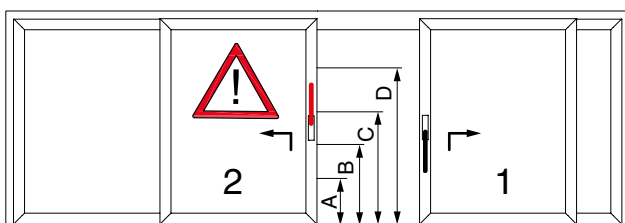
	A	B	C	D
Gr. 1	202	-	-	592
Gr. 2	202	-	592	1107
Gr. 3	202	702	1192	1507
Gr. 3,5	202	702	1192	1707
Gr. 4	202	702	1192	1907
Gr. 5	202	702	1192	2307

# Montaggio anta e telaio

## Perni di chiusura Schema C



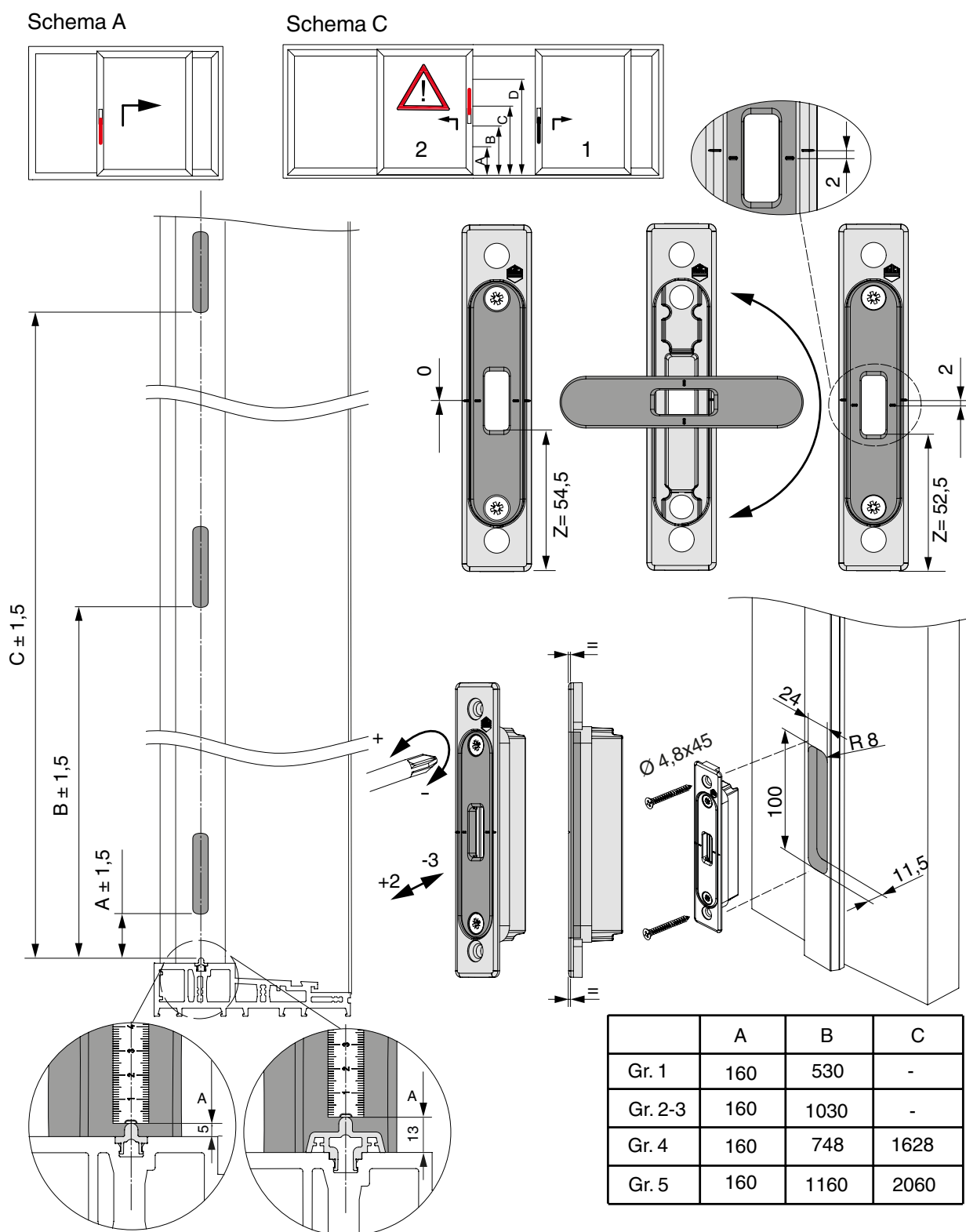
Schema C



	A	B	C	D
Gr. 1	202	-	-	592
Gr. 2	202	-	592	1107
Gr. 3	202	702	1192	1507
Gr. 3,5	202	702	1192	1707
Gr. 4	202	702	1192	1907
Gr. 5	202	702	1192	2307

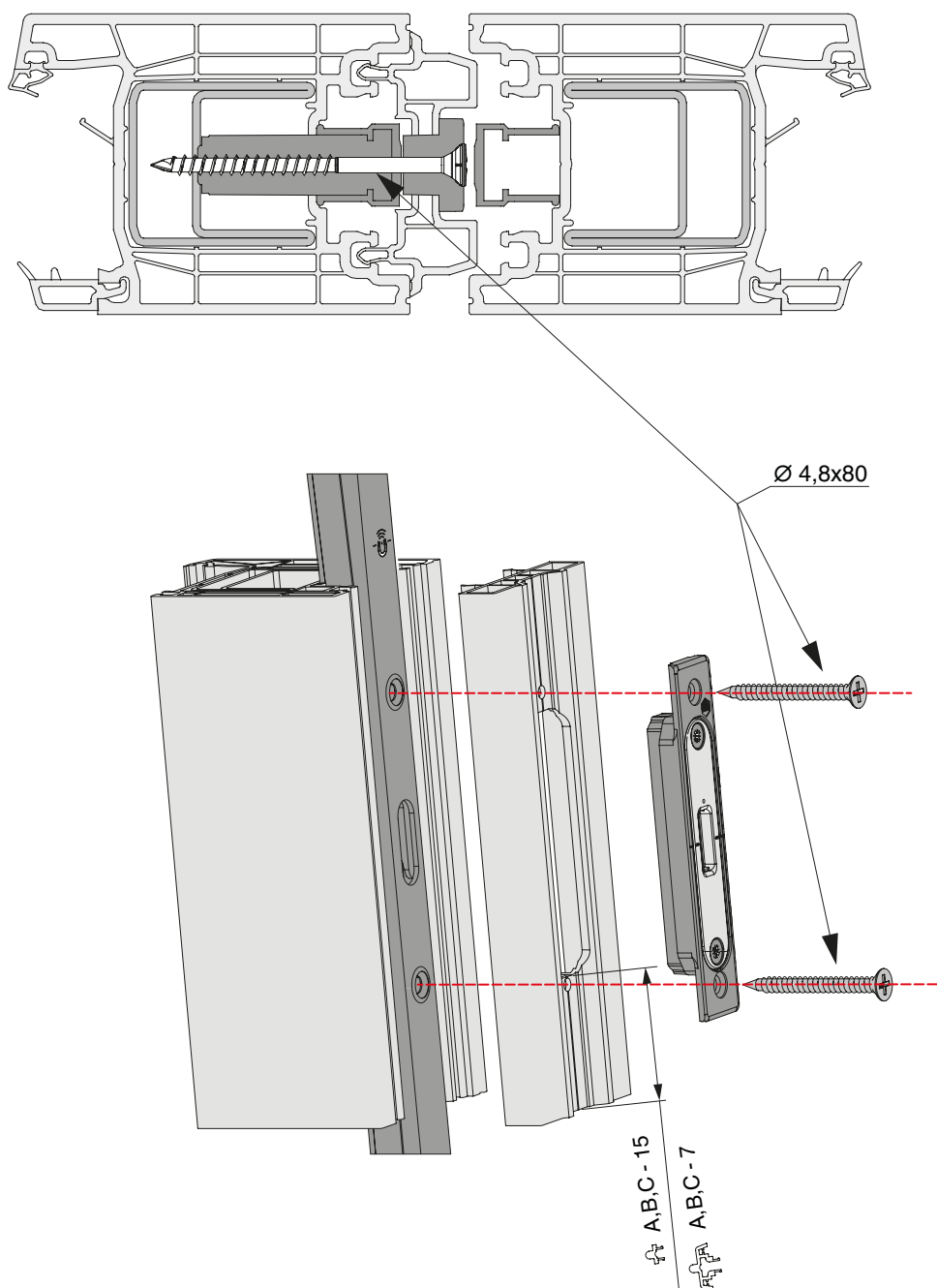
# Montaggio anta e telaio

Scontri per serratura a ganci



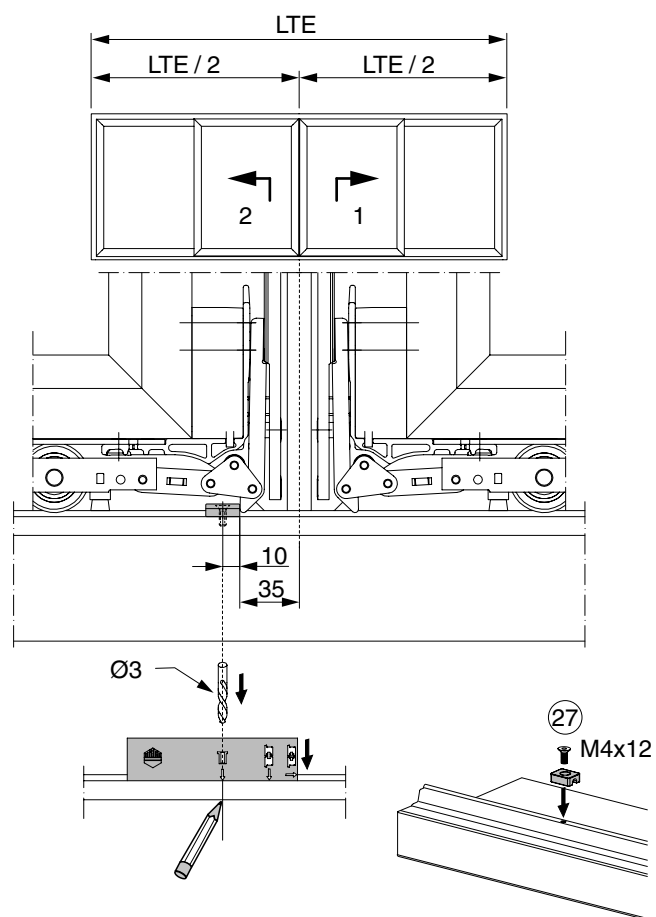
## Montaggio anta e telaio

Scontri per serratura a ganci - Schema C, G-A



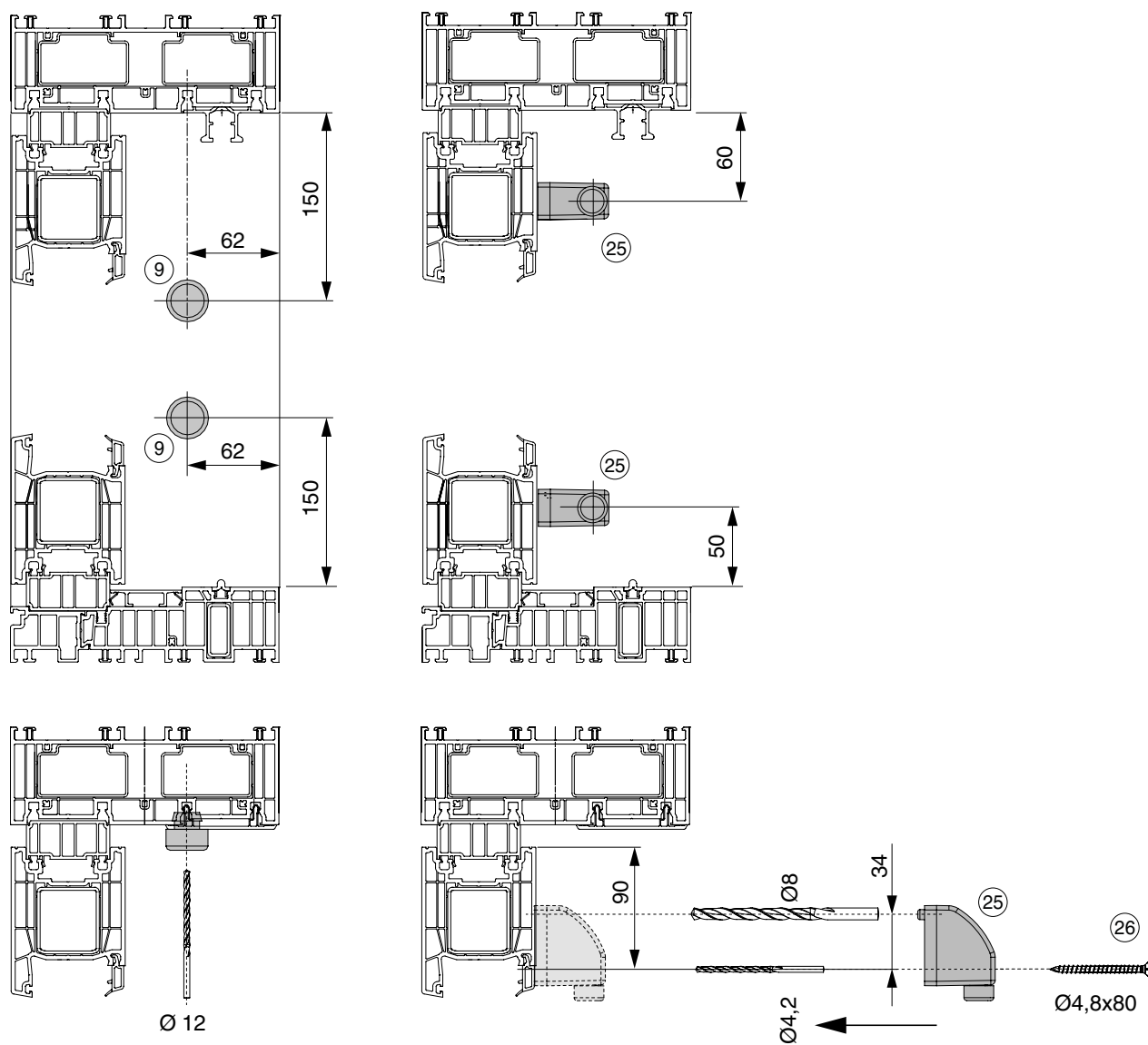
# Montaggio anta e telaio

## Blocchi di chiusura Schema C

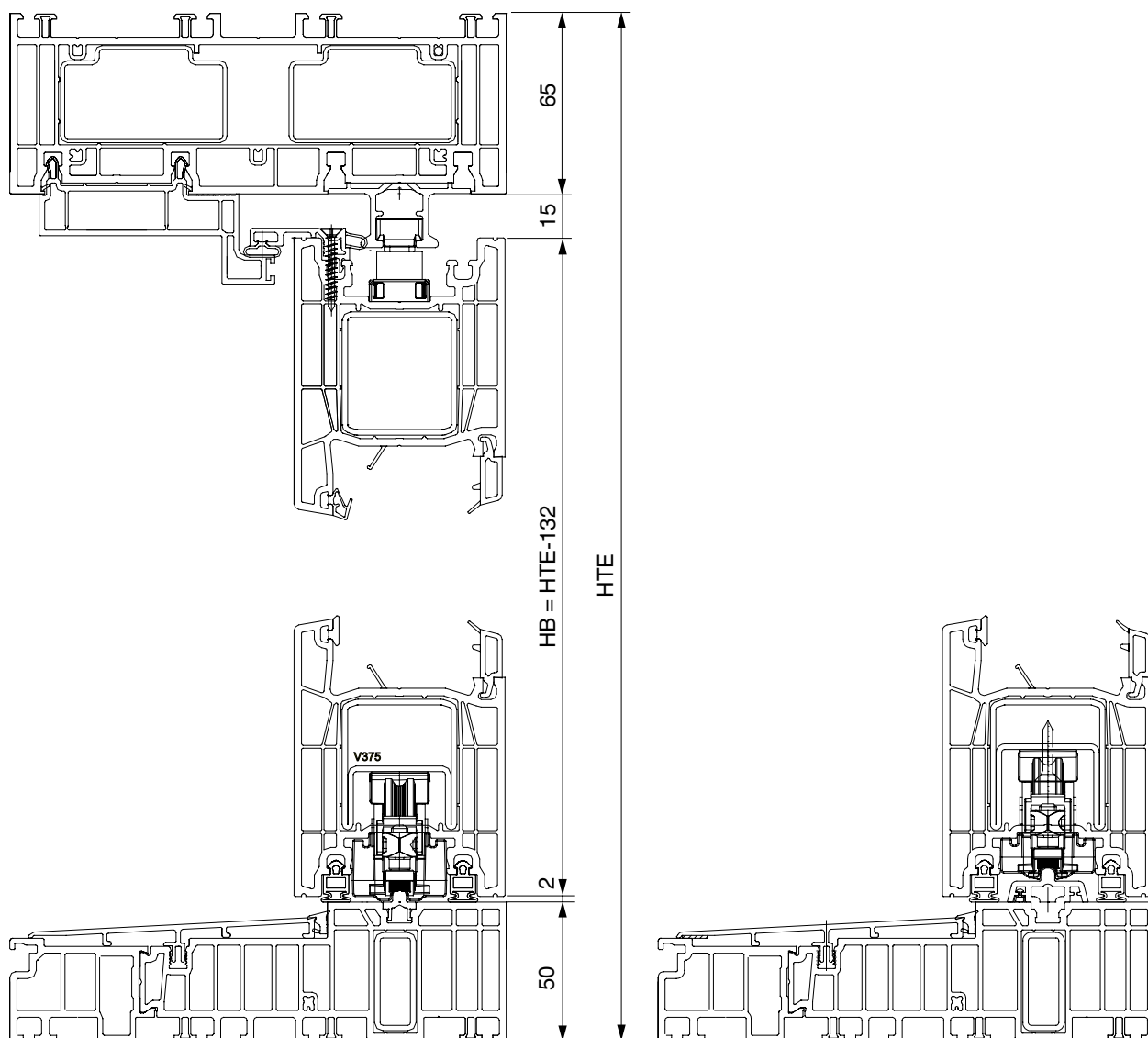


# Montaggio anta e telaio

## Paracolpo

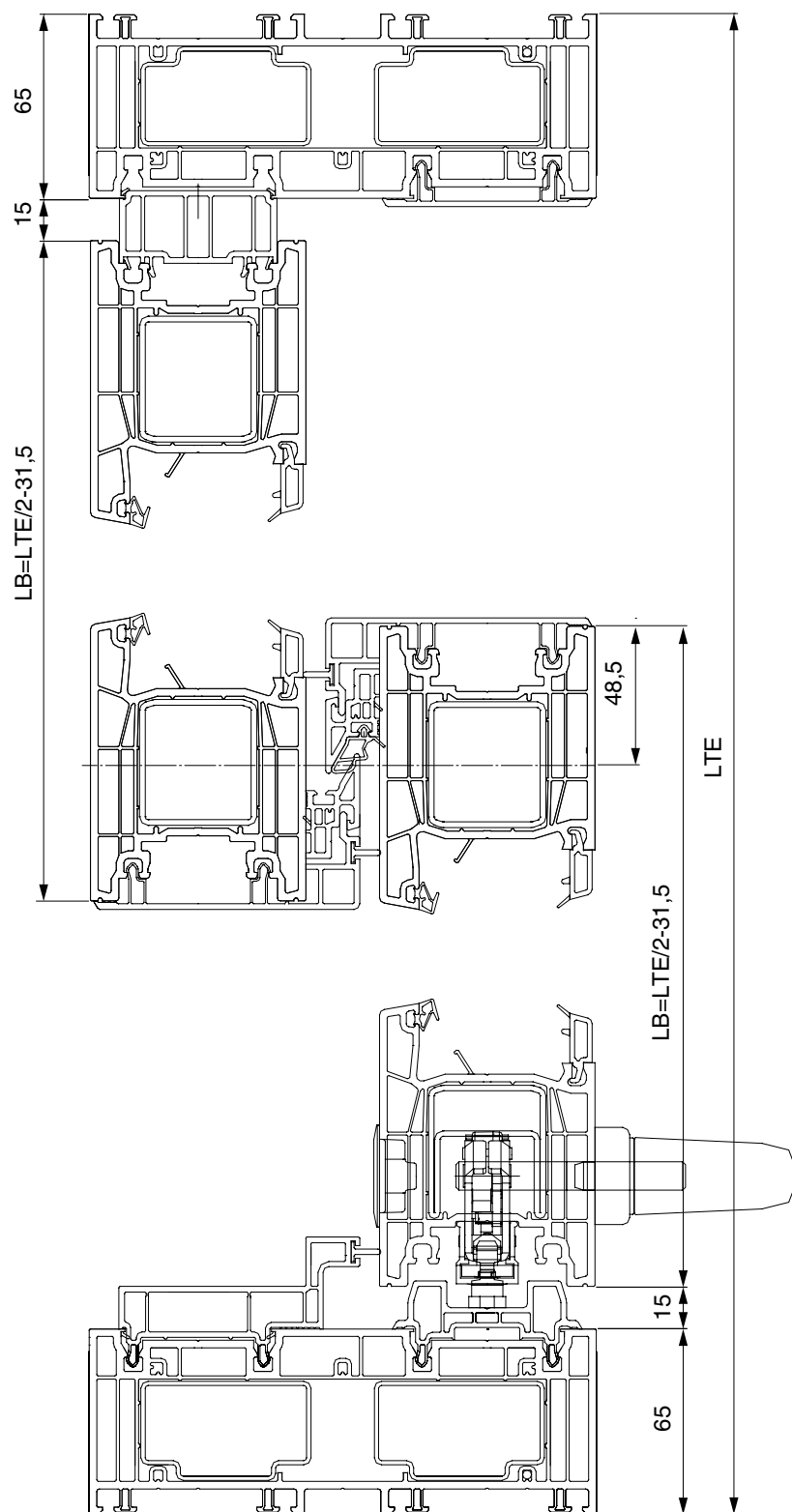


## Sezione verticale anta mobile 76

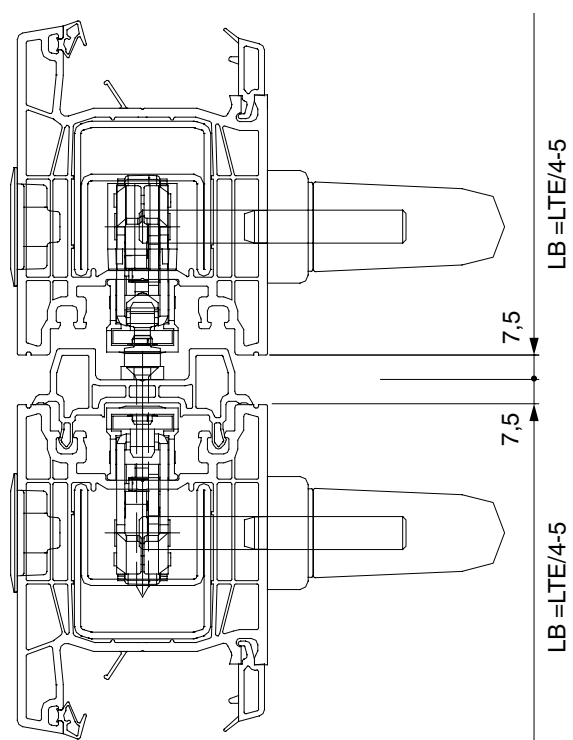




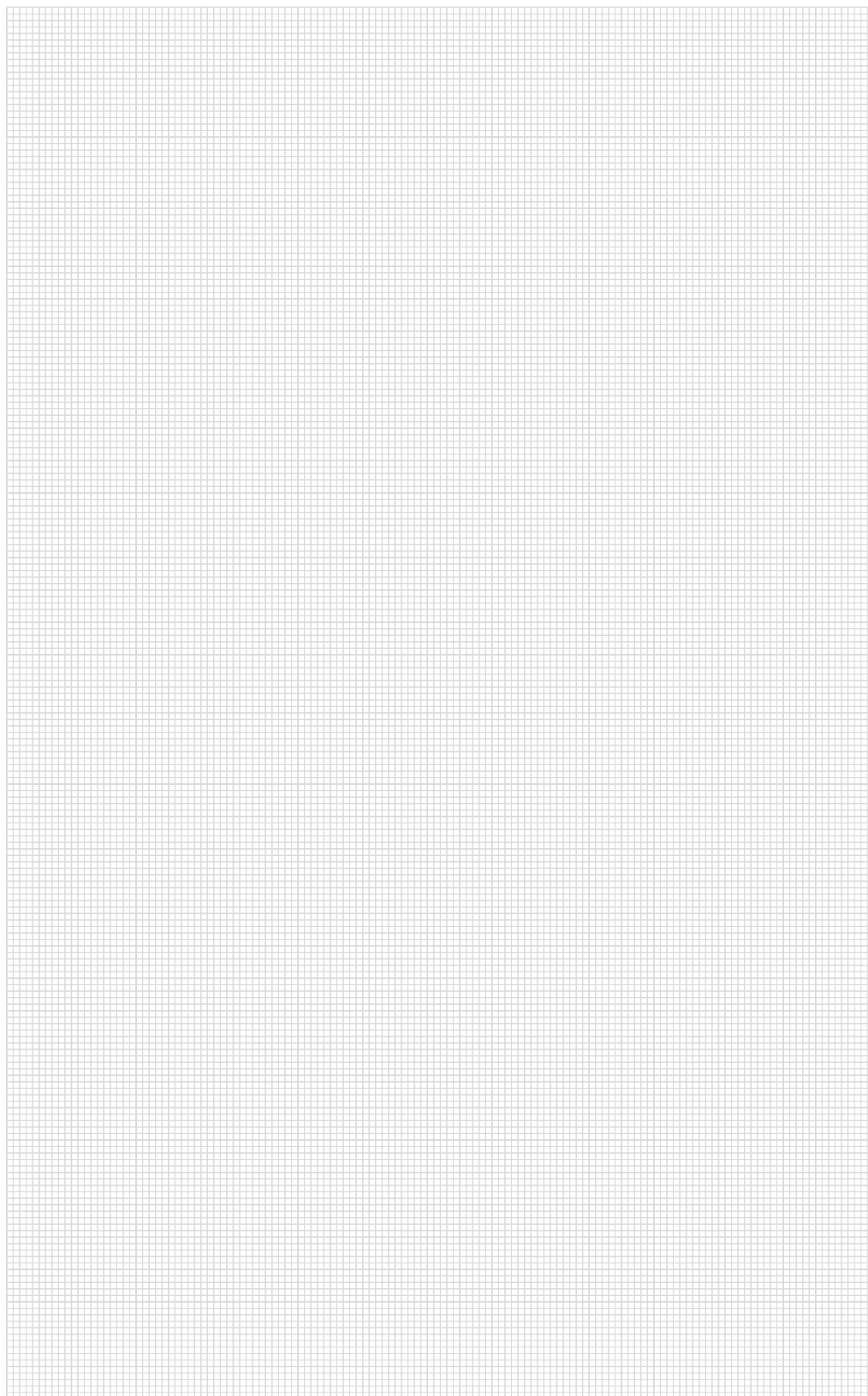
# Sezione orizzontale 76 Schema A



## Sezione orizzontale 76 Schema C



## Note

A large rectangular area filled with a fine grid of small squares, intended for taking notes or drawing.

Codice: **758548IT 10/2021**

Riproduzione vietata. Tutti i diritti riservati. Informazioni soggette a modifica.



**MAICO SRL**  
ZONA ARTIGIANALE, 15  
I-39015 S. LEONARDO (BZ)  
TEL +39 0473 65 12 00 FAX +39 0473 65 13 00  
[www.maico.com](http://www.maico.com)

**UNA AZIENDA DEL GRUPPO MACO**  
MAYER & CO BESCHLÄGE GMBH  
Alpenstraße 173 - A-5020 Salzburg  
TEL +43 (0)662 6196-0 FAX +43 (0)662 6196-1449  
[www.maco.eu](http://www.maco.eu)

