

PROPOSA
Istruzioni di posa Libra
Lavorazioni del foro finestra



Indice

| | |
|---|----|
| Informazioni sul prodotto | 1 |
| Indicazioni di lavorazione | 8 |
| Operazioni preliminari sul foro finestra | 10 |
| Inserimento del cassonetto | 13 |
| Ancoraggio del cassonetto | 14 |
| Piastre angolari per cassonetti sporgenti | 15 |
| Preparazione all'isolamento perimetrale | 16 |
| Sigillatura finale | 18 |
| Dettagli | 19 |

Informazioni sul prodotto



Sistema LIBRA PREMESSA IMPORTANTE !

In relazione alle informazioni che seguono, MAICO s.r.l. precisa che: MAICO s.r.l. vende elementi semilavorati in EPS, accessori in materiale isolante, accessori per la finitura che vengono poi lavorati, assemblati da terzi per produrre il "sistema LIBRA". MAICO s.r.l. non lavora, né assembla, né vende assemblato il "sistema LIBRA". MAICO s.r.l. risponde pertanto esclusivamente dei singoli articoli componenti il sistema, cioè di difetti dei singoli componenti forniti da MAICO stessa, entro i limiti indicati nelle Condizioni Generali di Vendita.

1. Informazioni sul prodotto ed impiego conforme alla destinazione

Il sistema modulare MAICO per la posa di serramenti ed oscuranti (di seguito "LIBRA") è costituito da elementi in materiale EPS (Polistirene espanso sinterizzato) di varie densità, da accessori di fissaggio e ancoraggio (speciali viti in nylon, angolari metallici), assi strutturali di controtelaiatura (non fornite da Maico), piastre e profili di raccordo e finitura intonaco in materiale isolante, e da speciale finitura superficiale elastomerica per le spalle. Inoltre comprende accessori per portacardine. LIBRA, prodotto con i componenti forniti da MAICO, viene realizzato come elemento a 4 lati inteso come sistema modulare di controtelaio per la posa di serramenti e di sistemi oscuranti a battente (controtelaio portacardine per persiana). In caso di sistema per oscuranti avvolgibili o ad impacchettamento (frangisole), si può aggiungere sul lato superiore un cassonetto.

Per l'assemblaggio e la sigillatura tra i componenti il sistema, va utilizzato un collante (poliuretano o ibrido o bicomponente in base acquosa), applicandolo senza soluzione di continuità. Caratteristica del sistema LIBRA è la presenza di un 4° lato inferiore isolante e portante con superficie inclinata per la posa del davanzale, che consenta il corretto deflusso dell'acqua piovana, la presenza di un isolamento anche sul traverso superiore del telaio finestra, l'adattabilità a diverse posizioni del serramento ed a diverse stratigrafie murarie. Per una corretta posa del sistema è prescritto l'uso del profilo di rinforzo e portaintonaco sulla veletta esterna, fornito con gli accessori MAICO.

In generale per un corretto utilizzo dei sistemi sottodescritti, fare riferimento alle specifiche istruzioni di montaggio di ciascun sistema.

Il sistema LIBRA si suddivide in:

- LIBRA Controtelaio a 4 lati con spalle isolate, per la posa del serramento
- LIBRA Controtelaio a 4 lati con spalle isolate per la posa del serramento più cassonetto per oscurante avvolgibile ad ispezione esterna
- LIBRA Controtelaio a 4 lati con spalle isolate, per la posa del serramento più cassonetto per oscurante avvolgibile ad ispezione interna frontale
- LIBRA Controtelaio a 4 lati con spalle isolate, per la posa del serramento più cassonetto per oscurante frangisole ad impacchettamento, con ispezione esterna.
- LIBRA Controtelaio a 4 lati con spalle isolate, per la posa del serramento più cassonetto per oscurante frangisole autoportante, con ispezione esterna.
- LIBRA Controtelaio a 4 lati con spalle isolate, per la posa del serramento e sistema portacardini per il fissaggio di oscuranti a battente.

Qualità delle superfici e garanzia

- Le superfici a vista di LIBRA possono essere rasate o intonacate, a seconda delle specifiche indicazioni dei fornitori/applicatori dei sistemi di finitura superficiale, oppure trattate con la speciale finitura superficiale elastomerica (in forma liscia o "effetto intonaco") fornita da MAICO. Tale prodotto è specifico ed è stato testato per l'utilizzo in combinazione con LIBRA
- LIBRA è stato testato per la prestazione termica e acustica. Valori e certificati, con riferimento ai campioni ed alle condizioni di prova sono disponibili presso MAICO.
- Per la Garanzia legale, fare riferimento alle Condizioni Generali di Vendita presenti su questo catalogo.

2. Note importanti



Avvertenze particolari

- I In fase di assemblaggio, è importante che tutte le superfici previste per un contatto definitivo, vengano incollate in modo da coprire tutta la superficie di contatto, senza soluzione di continuità. L'incollaggio serve a garantire stabilità strutturale e tenuta all'aria. Non devono essere lasciate fughe.
- II Sulla veletta in EPS esterna frontale, applicare un minimo di 7mm fino ad un massimo di 15mm di intonaco. In caso di intonacatura, sulle superfici LIBRA sarà sempre da prevedere una rete di armatura idonea (non fornita da MAICO), seguendo le prescrizioni del produttore di intonaci.
- III Sui coperchi laterali in EPS del sistema cassonetto, prevedere di fissare i meccanismi per la ritenzione del rullo su una superficie di appoggio rigida (piastra) di almeno $h \geq 100\text{mm}$, $l \geq 50\text{mm}$
- IV Il trattamento delle spalle in EPS con la speciale finitura superficiale elastomerica (in forma liscia o "effetto intonaco") fornita da MAICO, va sempre data almeno in 2 mani, previa diluizione con acqua al max al 5%. La seconda mano va sempre data previa totale asciugatura della prima.
- V Nell'utilizzo di sistemi portacardine:
 - Rispettare i campi d'applicazione ed i pesi indicati sulle specifiche istruzioni di montaggio
 - Non apportare modifiche costruttive sui meccanismi
 - Non utilizzare tasselli o collanti nell'applicazione del cardine nel foro.
 - Non tentare mai di ridurre lo sforzo per l'avvitamento del cardine: rispettare scrupolosamente le indicazioni delle specifiche istruzioni di montaggio.
 - Nel serraggio meccanico degli elementi portacardine alla tavola di controtelaio, rispettare scrupolosamente le indicazioni relative alla coppia di serraggio, indicate sulle specifiche istruzioni di montaggio
- VI I sistemi LIBRA MAICO sono pensati per un utilizzo esclusivamente professionale. Tutte le soluzioni edili che si raccordano al sistema LIBRA, vanno eseguite in base allo stato dell'arte delle conoscenze tecniche. I prodotti ed i sistemi di raccordo (isolamento, intonacatura, finitura superficiale, ecc..) comprese le tecniche applicative, vanno eseguiti sotto la responsabilità di personale professionale e competente in materia, verificando l'idoneità all'uso in combinazione al sistema LIBRA.
- VII. Per la posa di un sistema LIBRA fare sempre riferimento alle indicazioni generali trattate nel "Manuale di Posa Maico", soprattutto nella scelta della tipologia di sistema di fissaggio meccanico, in relazione alla tipologia di stratigrafia della parete. Osservare particolare attenzione alla distanza tra i fissaggi, ed alla profondità dell'ancoraggio. Vanno altresì In specifico seguire le indicazioni del presente documento "Istruzioni di Posa LIBRA", e le specifiche del produttore del sistema di fissaggio.
- VIII. Il sotto-bancale del sistema LIBRA va sempre posato in modo che la superficie inferiore non sia sospesa nel vuoto. Per questo è importante che il foro muro sia dimensionato correttamente per appoggiare LIBRA sulla superficie inferiore. In caso contrario è fondamentale che LIBRA possa scaricare il peso su un supporto uniforme, preferibilmente costituito da materiale portante e isolante termicamente, opportunamente dimensionato, per consentire anche l'isolamento con schiuma poliuretanicamente elastica .
- IX. L'isolamento perimetrale con schiuma poliuretanicamente elastica, deve avvenire lungo tutto il perimetro di LIBRA, senza soluzione di continuità. Nel lato interno, lungo tutto il perimetro può essere applicata una pellicola di tenuta al vapore.

- X. Se la superficie del perimetro interno del foro muro è particolarmente irregolare, è opportuno provvedere ad un livellamento, prima di procedere con la posa.
- XI. L'aria tra muro e LIBRA sui due montanti verticali e sul traverso superiore dovrebbe essere dimensionata orientativamente tra 10 e max 20mm.
- XII. Nel caso in cui si vogliono aggiungere al foro finestra sistemi antintrusione (inferriate), anticaduta (parapetti) o simili, è necessario discuterne già in fase di progetto con chi assembla LIBRA. Solo così il costruttore di LIBRA potrà valutarne la fattibilità e prevedere una soluzione per fissare meccanicamente questi manufatti al muro.

MAICO declina ogni responsabilità per errori di esecuzione, danni, difetti derivanti dalla realizzazione / applicazione / posa da parte di personale non specializzato e qualificato.

3. Impiego errato

I destinatari dei prodotti forniti, ossia chiunque riceve, impiega, rivende, utilizza, etc. il prodotto, nessuno escluso, sono obbligati a rispettare ed adempiere puntualmente tutte le prescrizioni e disposizioni di cui alla presente scheda informativa ed ai documenti qui richiamati. Tutti i destinatari, in particolare i soggetti indicati al punto 4 della presente scheda informativa sono tenuti ad adempiere il proprio obbligo di informazione, nei confronti del posatore del sistema LIBRA, in merito a quanto fornito. È altresì necessario richiamare l'attenzione sulle istruzioni d'uso nonché sull'impiego dei vari elementi concernenti la posa/ utilizzo del sistema LIBRA.

In particolare è opportuno indicare i danni che possono insorgere a causa di un errato od improprio uso del sistema LIBRA. Un impiego errato si verifica in particolare nel caso in cui:

- a) Non vengano rispettate le indicazioni delle istruzioni di assemblaggio specifiche per ciascun sistema LIBRA
- b) Non vengano rispettate le indicazioni di posa
 - **Non venga eseguito scrupolosamente l'ancoraggio del sistema LIBRA all'opera muraria, sia da lato esterno sia da lato interno, scegliendo opportunamente i sistemi in base alla tipologia del substrato e dimensionando correttamente il numero di punti di fissaggio in base ai carichi.**
 - **Non venga eseguito scrupolosamente l'ancoraggio del telaio serramento all'opera muraria, una volta posato all'interno del Sistema LIBRA, scegliendo opportunamente i sistemi di fissaggio e dimensionando correttamente il numero di punti di fissaggio.**
- c) Non venga utilizzato in fase di assemblaggio del sistema LIBRA un idoneo collante, applicandolo senza soluzione di continuità, sigillando, impermeabilmente tutte le facce degli elementi a contatto, e quindi tutti i possibili luoghi di infiltrazione d'aria e d'acqua.
- d) Non vengano eseguite lavorazioni precise nelle dimensioni di taglio, incollaggio di tutti o parte dei componenti.
- e) Non vengano applicati correttamente in profili portaintonaco lato interno/esterno, e i profili per il nastro precompresso autoespandente, per la sigillatura della posa del telaio serramento; non vengano adeguatamente scelti i profili in base alla tipologia di finitura (ad es. profili con rete di armatura per intonaco, in caso di finitura da intonaco, ecc.)
- f) Vengano arbitrariamente asportati o modificati in tutto o in parte gli elementi componenti del sistema LIBRA, compromettendone l'ancoraggio stabile all'opera muraria, la tenuta termica e acustica, la stabilità così come la tenuta all'aria.
- g) Non venga utilizzato, sulla veletta, il profilo di rinforzo e portaintonaco fornito tra gli accessori MAICO.



In particolare, per quanto concernente la posa del sistema LIBRA, una procedura errata si verifica nel caso in cui:

- h) Non vengano applicati sistemi di fissaggio e ritenzione meccanica del sistema LIBRA all'opera muraria, del tutto, o in quantità insufficiente. Non vengano altresì rispettate le distanze prescritte tra i sistemi di fissaggio (come indicato nel "Manuale di Posa MAICO").

- i) I sistemi di fissaggio meccanico non siano della tipologia o della misura corretta, in relazione alla tipologia dell'opera edile a cui vengono applicati. Altresì nel caso in cui non vengano rispettate scrupolosamente le indicazioni di applicazione e di coppia di serraggio indicate dal produttore dei sistemi di fissaggio.
- l) La superficie inferiore del sottobancale LIBRA non sia a contatto con una superficie piana e solida, portante. Si intende che il sottobancale LIBRA non appoggi correttamente, ma resti "sospeso" nel vuoto, a causa di una errata definizione della dimensione foro muro.
- m) Si eseguano lavori di finitura delle superfici di LIBRA, (rasatura, finitura con rasante colorato, applicazione di intonachini, ecc.) senza provvedere alle adeguate preparazioni ove previste dai produttori delle finiture stesse (reti di armature, profili, ecc.)

4. Obblighi di informazione ed istruzione

Le indicazioni di questo documento sono rivolte a tutti i destinatari del prodotto ossia a chiunque riceve, impiega, rivende, utilizza, etc. il prodotto, nessuno escluso. A mero titolo esemplificativo e non esaustivo si indicano i seguenti operatori:

4.1 Progettisti

comprende tutte quelle aziende/persone che progettano la costruzione di un edificio e se con esso, la posa di serramenti/sistemi, inclusi materiali e prodotti di posa.

4.2 Rivenditori specializzati

comprende tutte le aziende/persone che acquistano prodotti dai rispettivi produttori per rivenderli senza modificarli o sottoporli a ulteriori lavorazioni.

4.3 Produttori di serramenti/sistemi

comprende tutte le aziende/persone che acquistano prodotti semilavorati dai relativi produttori e gestiscono con essi successive lavorazioni per produrre e successivamente posare serramenti/sistemi.

4.4 Rivenditori di elementi da costruzione/impresе di posa

"rivenditori di elementi da costruzione" comprende tutte le aziende/persone che acquistano serramenti/sistemi dal relativo produttore per poi rivenderli e montarli in un progetto di costruzione senza che vengano apportate variazioni ai serramenti/sistemi stessi.

"impresе di posa" comprende le aziende/persone che acquistano serramenti/sistemi dal relativo produttore o da un rivenditore di elementi da costruzione per eseguirne la posa in un progetto di costruzione senza che vengano apportate variazioni ai serramenti/sistemi stessi.

4.5 Committenti

comprende tutte le aziende/persone che richiedono la costruzione di serramenti/sistemi da installare nel loro progetto edile.

4.6 Utenti finali/utilizzatori

comprende tutte le persone che utilizzano i serramenti/sistemi, detti anche "utilizzatori".

Allo scopo di assolvere gli obblighi di informazione, istruzione ed uso, in ottemperanza al Nuovo Codice del Consumo - D.lgs. 206/2005, nonché al fine della garanzia per eventuali vizi e difetti del prodotto, Maico Srl mette a disposizione di tutti i destinatari dei prodotti la documentazione riportata al punto (5.) di questo documento, di seguito denominata per brevità "Informazioni di prodotto", sia che si tratti di documentazione integrale o parziale. I destinatari dei prodotti sono a loro volta obbligati a visionare e prendere atto di tutte le "informazioni di prodotto" indicate al successivo punto 5, che devono essere rispettate ed adempiute puntualmente, al fine di garantire il corretto uso ed il corretto funzionamento del prodotto.

A titolo esemplificativo e non esaustivo:

- I Progettisti sono tenuti a richiedere ai Produttori di serramenti/sistemi o a MAICO la versione attuale delle Informazioni di prodotto disponibile a cui attenersi (vedi al punto 5.) e ad osservare tali indicazioni;
- I Rivenditori specializzati sono tenuti ad attenersi alla versione attuale delle Informazioni di prodotto disponibili (vedi al punto 5.) ed in particolare a richiedere a MAICO ed inoltrare ai Produttori di serramenti o alle Impresе di posa le schede tecniche, istruzioni di montaggio, d'uso e di manutenzione,

ed in particolare -ove richieste- anche le schede di sicurezza dei prodotti isolanti e sigillanti della linea Proposa MAICO;

- I Rivenditori di elementi da costruzione/imprese di posa sono tenuti a rispettare le Informazioni di prodotto disponibili a cui attenersi (vedi al punto 5.) ed in particolare a richiedere ai Produttori di serramenti ed inoltrare ai Committenti ed agli Utenti finali/utilizzatori le istruzioni d'uso e di manutenzione.

5. Documentazione disponibile a cui attenersi

Le seguenti Informazioni di prodotto contengono disposizioni vincolanti in materia di utilizzo del sistema LIBRA MAICO

- I Catalogo
- II Istruzioni di assemblaggio
- III Indicazioni d'uso/stoccaggio/sicurezza (ove previste)
- IV Schede di sicurezza (ove previste)
- V Manuale con schemi/esempi e indicazioni di posa
- VI Manuale di posa Maico

La versione attuale della summenzionata documentazione può essere richiesta in formato cartaceo oppure può essere scaricata da internet (www.maico.com) nella sezione download.

6. Manutenzione prodotto/sistema

In caso di finitura delle spallette con la vernice speciale per spalle, messa in dotazione da MAICO, va osservato che:

- In caso di danneggiamento della superficie in EPS, sarà opportuno riparare il danno procedendo con un prodotto sigillante acrilico per esterni, oppure con uno stucco per esterni. Carteggiare la superficie asciutta e procedere con una nuova applicazione di vernice speciale per spalle
- In caso di macchie di sporco, la vernice è lavabile con un panno morbido, e acqua tiepida e detergenti non aggressivi (testare eventualmente il prodotto su angoli poco in vista)

7. Indicazioni di stoccaggio

- Per i componenti su cui è indicata una scadenza, rispettare le date di scadenza
- porre particolare attenzione alla movimentazione dei componenti in EPS e al loro stoccaggio e al trasporto per evitare danneggiamenti
- Per i componenti su cui è indicata, rispettare la temperatura di stoccaggio

8. Esclusione dalla responsabilità

Tutte le indicazioni e le istruzioni del presente documento sono state redatte in considerazione delle norme e disposizioni vigenti, dello stato dell'arte e di esperienze e conoscenze acquisite.

Al fine di garantire la sicurezza e l'idoneità all'uso del sistema LIBRA MAICO, è necessario rispettare tutte le istruzioni indicate nella documentazione (vedi punti **2.** e **5.**) che MAICO mette a disposizione dei destinatari del Sistema LIBRA. Il mancato rispetto di tali istruzioni configura l' **Impiego errato**, come indicato al punto **3.**, incluso il rischio di ingenti danni a cose e persone. Se per una realizzazione diversa dalle indicazioni MAICO, o impiego particolare richiesto dall'utilizzatore non fossero disponibili istruzioni d'uso o esempi applicativi, il produttore del sistema è tenuto a testare autonomamente l'idoneità alla destinazione d'uso, oppure a richiedere una tale verifica da parte di personale competente.

MAICO è esonerata dalla propria responsabilità anche nei seguenti casi:

- a) Se il difetto è riconducibile ad una disposizione di legge o prescrizione amministrativa a cui il prodotto ha dovuto conformarsi;
- b) Se, in base allo stato dell'arte vigente al momento in cui il prodotto è stato messo in commercio dal chiamato in causa, alcune caratteristiche del prodotto stesso non potevano essere riconosciute come difetto;
- c) Se il chiamato in causa ha prodotto solo un elemento o un semilavorato e il difetto si è invece originato in fase di costruzione del prodotto in cui sono stati integrati l'elemento o il semilavorato, oppure se il difetto è insorto a causa di errori e/o procedure non idonee messe in essere dal produttore del sistema LIBRA (vedi punto 3.)

MAICO non si assume alcuna responsabilità per difetti di funzionamento/prestazione/danni, riconducibili ad una totale o parziale inosservanza dei punti **2.**, **3.** e **5. 6.** (specificamente 2.I, II, III, IV, V, VI, VII, VIII, IX, X, XI, XII - 3.a-m - 5. I,II,III,IV,V,VI, 6.)

In tali casi sarà pertanto esclusa qualsiasi garanzia legale e contrattuale, nonché qualsivoglia responsabilità per danni da prodotto difettoso.

Indicazioni di lavorazione

1. Informazione sul materiale EPS

La materia prima per la realizzazione dell'EPS (Polistirene espanso sinterizzato) più comunemente noto come polistirolo, è lo stirene polimerizzato sotto forma di piccole perle trasparenti. A questo materiale base possono essere aggiunti altri additivi che influenzano le caratteristiche finali del materiale. La materia prima subisce un primo processo di pre-schiumatura, generalmente per mezzo di vapore acqueo. Le perle si espandono ben oltre il proprio volume iniziale, a seguito della vaporizzazione del Pentano, costituendo una struttura a cellule chiuse.

La produzione di EPS avviene principalmente in 3 stadi:

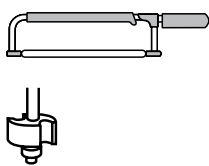
- Pre-schiumatura
- Stoccaggio intermedio
- Schiumatura

Una delle principali caratteristiche dell'EPS è la sua bassa conducibilità termica. A tale scopo viene principalmente impiegato per la riduzione delle dispersioni termiche (isolamento sia dal freddo che dal caldo). L'azione isolante è data dal fatto che il materiale è composto da una enorme quantità di piccole celle chiuse contenenti aria, distribuite in maniera uniforme. È noto che l'aria in queste condizioni ha una ridottissima conducibilità termica. Si pensi che il prodotto schiumato è costituito per ca. il 2 % da Polistirene e fino a ca. il 98 % da aria.

La conducibilità termica del materiale, misurata secondo norma DIN EN 12664, è dipendente dalla densità del materiale. La migliore prestazione di isolamento termico – senza pregiudicare la solidità del materiale – si ottiene con una densità tra 35 e 60 kg/m³. Il valore calcolato, secondo norma DIN EN 10456, DIN 4108, Parte 4 risulta essere IR=0.035–0.040 W/(mK).

Il materiale EPS può essere riciclato.

2. Taglio e fresatura



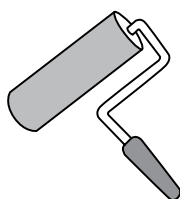
I componenti in EPS di LIBRA si possono tagliare con macchine a filo caldo, oppure con comuni seghe circolari o seghe a nastro (o a bindello). L'unico accorgimento necessario, in caso di utilizzo di lame circolari, è di adattare il numero di denti e la velocità di rotazione al tipo di materiale. Eccessive velocità, possono portare il materiale a fusione ed impastare la lama.

3. Colla



Il materiale EPS di LIBRA è perfettamente giuntabile ed incollabile. Possono essere utilizzate colle sigillanti di tipo poliuretano, o di tipo ibrido, anche in base alla velocità di asciugatura richiesta: va verificato che il tipo di colla utilizzata non espanda eccessivamente, per non modificare le quote. Si consiglia sempre, prima di qualsiasi applicazione, di testare il prodotto sull'EPS, per verificarne la compatibilità. Possono essere utilizzate colle di tipo bicomponente in base acquosa da applicare a spruzzo.

4. Verniciatura

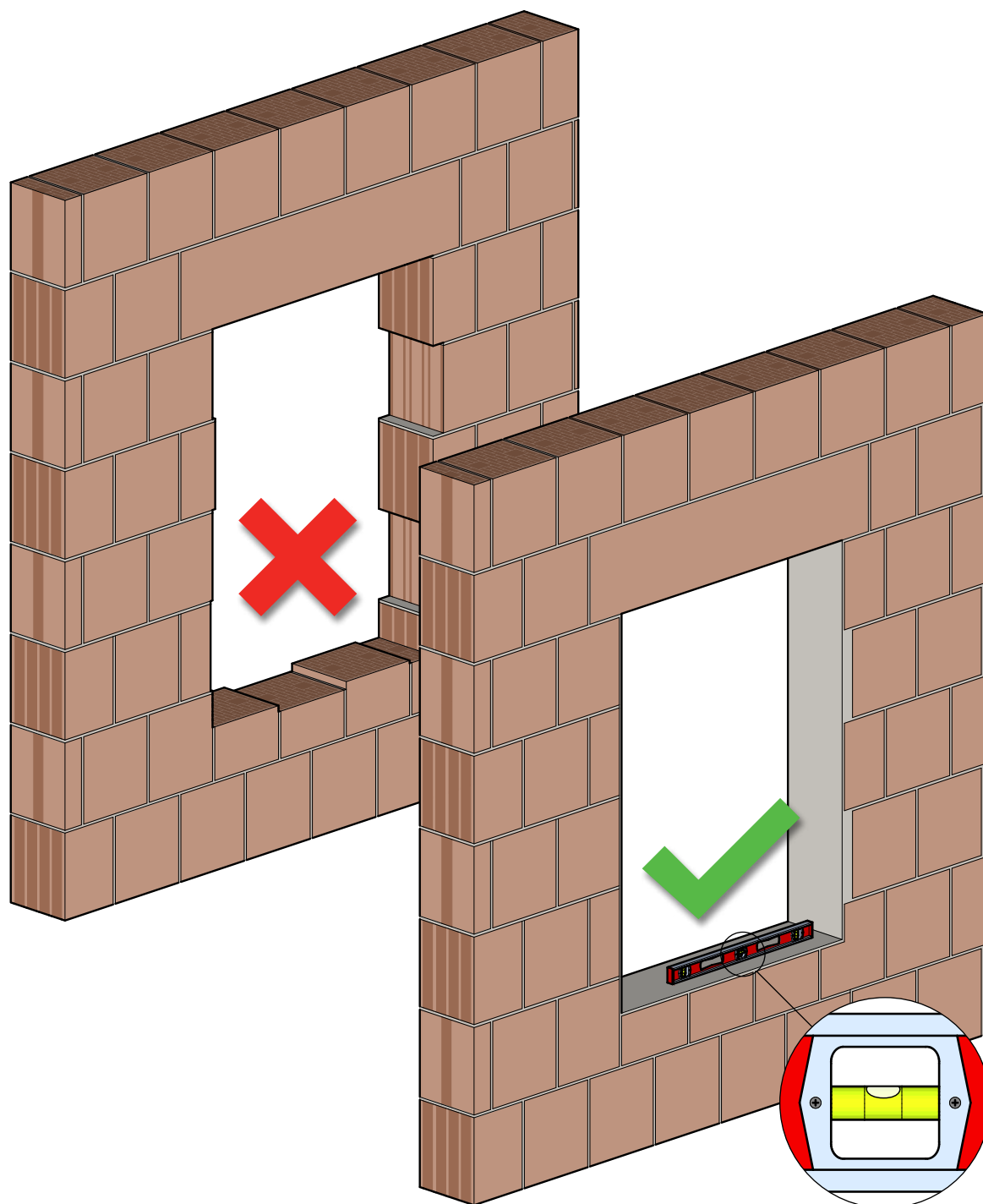


Le spalle in EPS di LIBRA sono verniciabili per una perfetta finitura. Maico mette a disposizione una speciale vernice bianca opaca per esterni, in base acquosa, testata appositamente per l'applicazione indicata (cod. 463539 e cod. 464255). La vernice ha particolari caratteristiche di elasticità e di aggrappaggio al sottofondo. Non si screpola, e non si distacca. Sigilla le spalle laterali, con una superficie resistente agli agenti atmosferici. Per un efficace risultato, la vernice va stesa in minimo due mani. Si può procedere a spruzzo, a rullo o a pennello. Per un risultato maggiormente strutturato in superficie, si consiglia di procedere con l'applicazione a rullo. Vedi scheda tecnica per vernice sul sito www.maico.com, sezione "Download".

5. Finitura superficiale

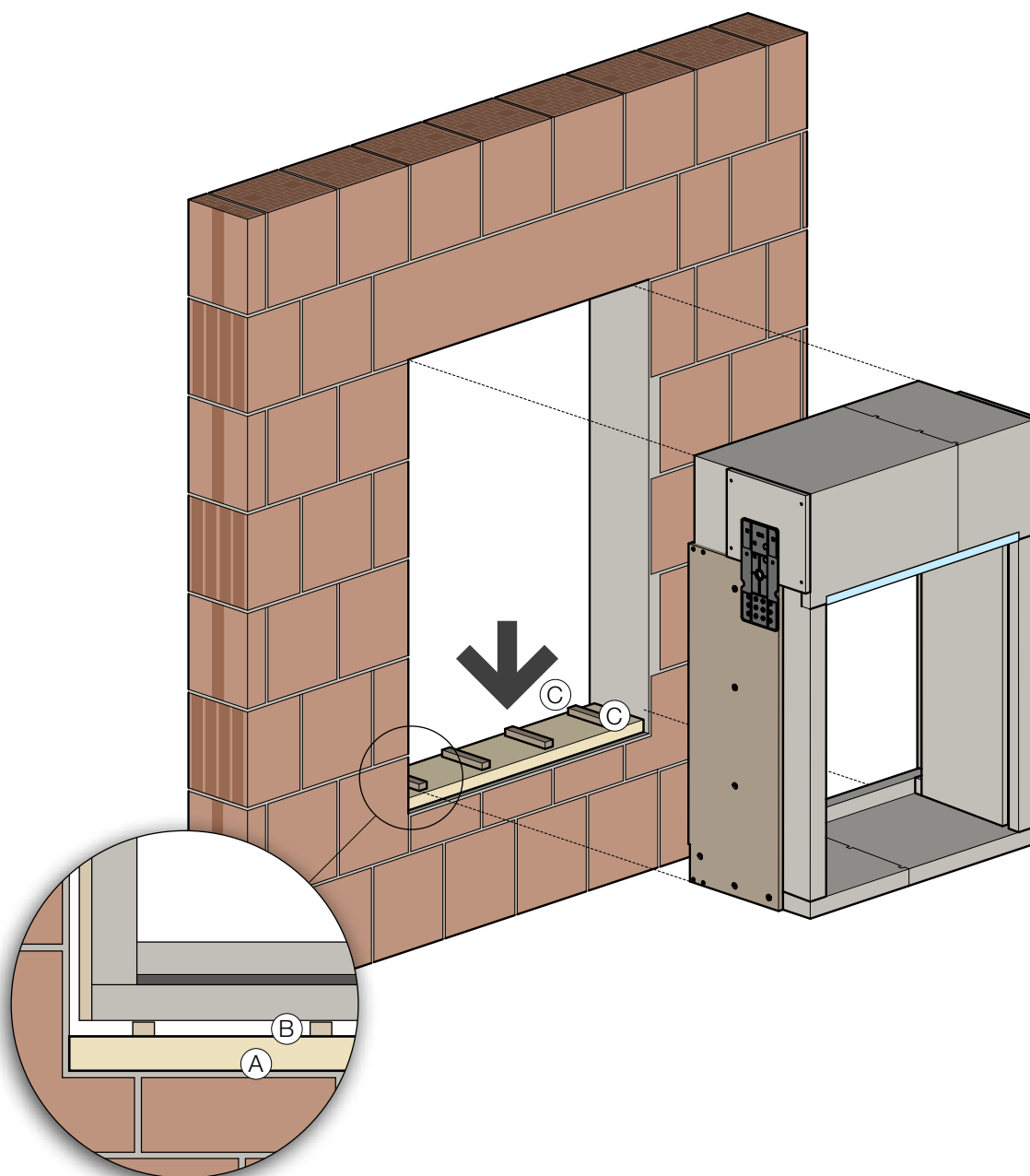
Le superfici in EPS possono essere trattate con finiture superficiali (ad es. rasante, o collante, o intonaco e intonachino, ...). Questi devono seguire le prescrizioni dei produttori di tali sistemi in merito all'apposizione di opportune reti di armatura, profili di raccordo tra la superficie esterna e la spalletta, o sottofondi di preparazione.

Operazioni preliminari sul foro finestra



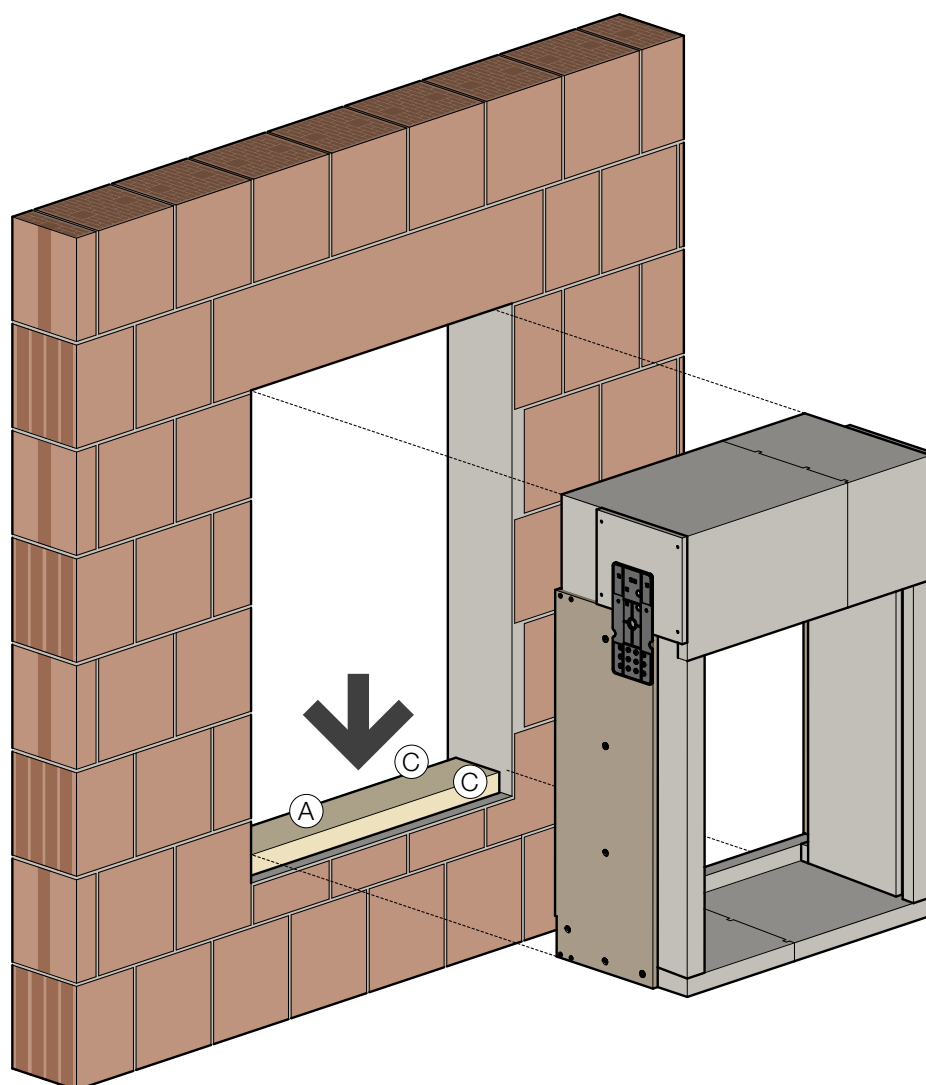
Per una corretta posa del controtelaio LIBRA, livellare il davanzale; evitare irregolarità e scabrosità che possono compromettere la tenuta all'aria del foro finestra soprattutto per quanto concerne l'isolamento e la sigillatura del sistema di posa LIBRA al muro. La muratura deve garantire il fissaggio meccanico del traverso inferiore e delle spalle del serramento.

Rialzo portante sul traverso inferiore



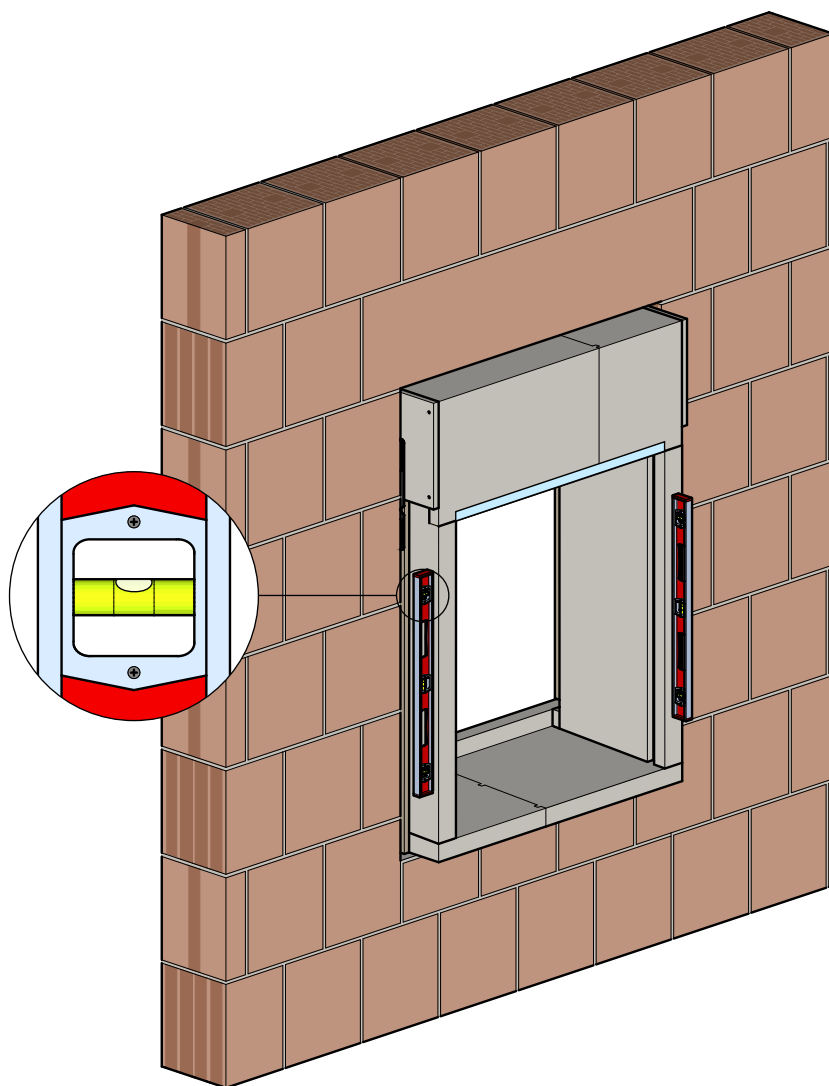
Se il foro finestra è più ampio del dovuto, appoggiare il sottobancale LIBRA sopra un supporto portante (A) e possibilmente isolante. Lasciare sempre una fuga (B) anche sul quarto lato, quello tra il davanzale ed il sottobancale, in modo che sul filo esterno ed interno, davanti al materiale d'appoggio, resti sufficiente spazio per l'isolamento con schiuma poliuretana (C).

Rialzo portante sul traverso inferiore



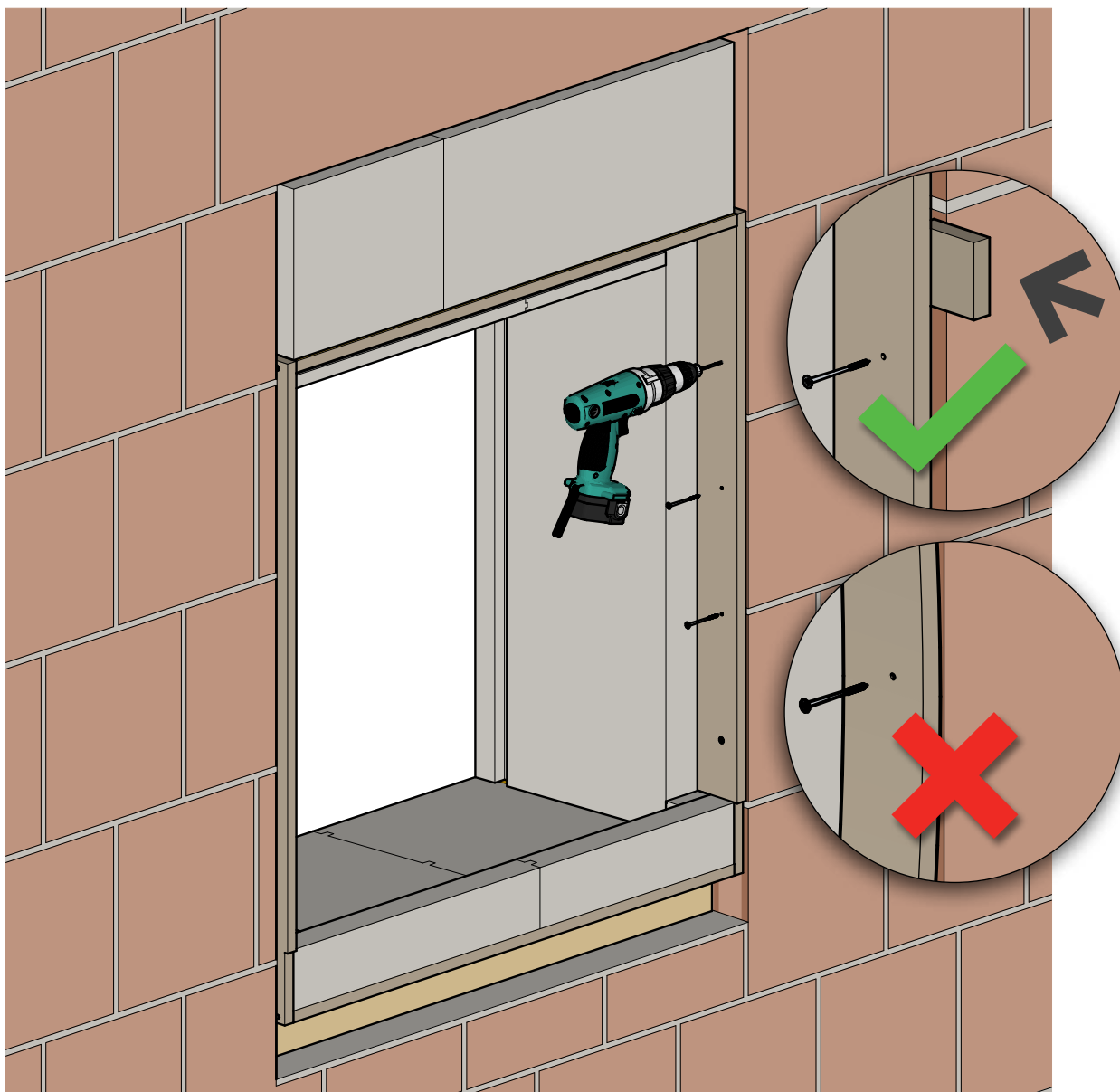
Se il foro finestra è più ampio del dovuto, appoggiare il sottobancale LIBRA sopra un supporto portante (A) e possibilmente isolante. Lasciare sempre una fuga (C) anche sul quarto lato, quello tra il davanzale ed il sottobancale, in modo che sul filo esterno ed interno, davanti al materiale d'appoggio, resti sufficiente spazio per l'isolamento con schiuma poliuretana.

Inserimento del cassonetto



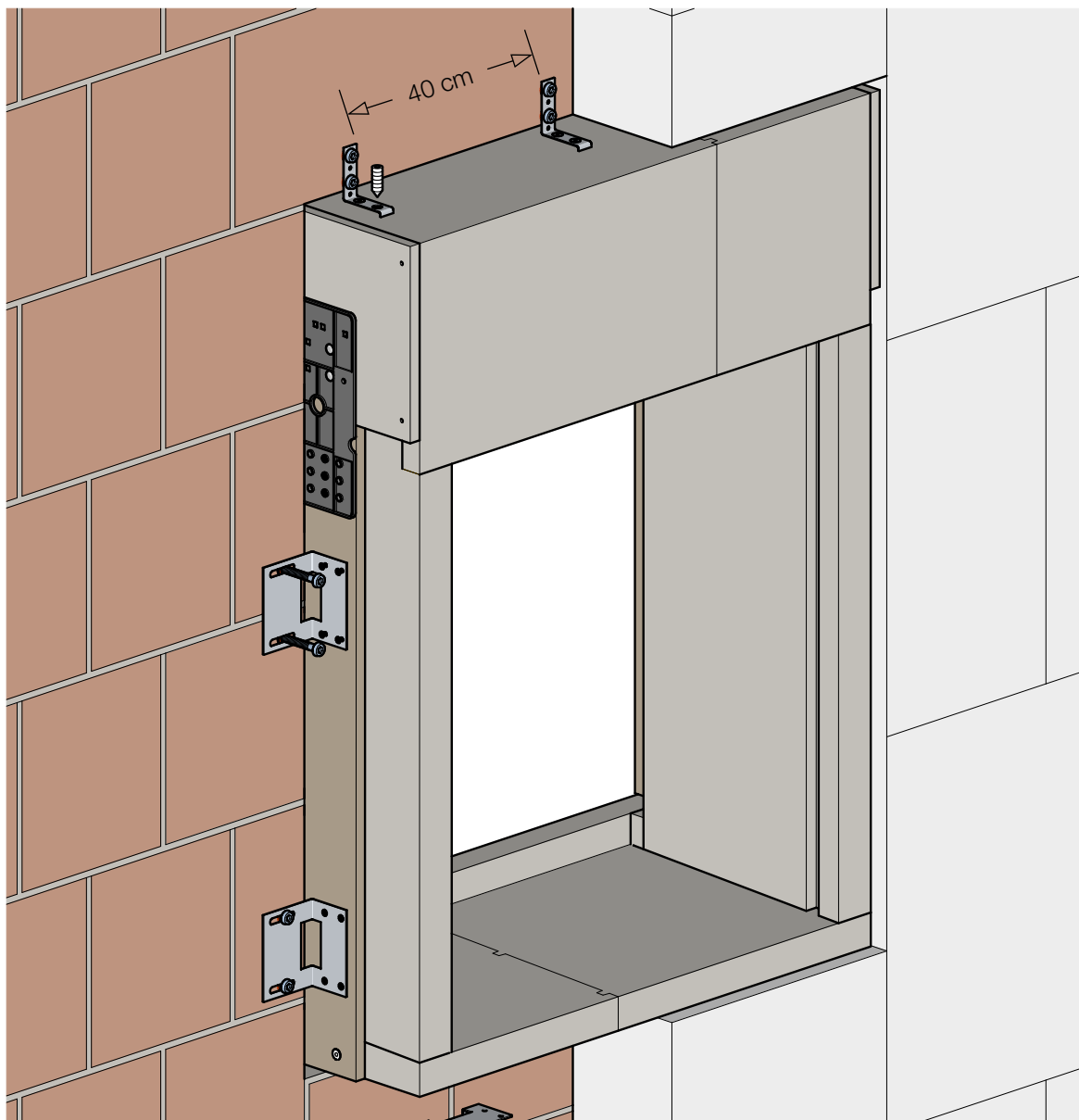
Inserire il controtelaio LIBRA nel foro finestra, prestando attenzione all'allineamento verticale ed orizzontale.

Ancoraggio del cassonetto



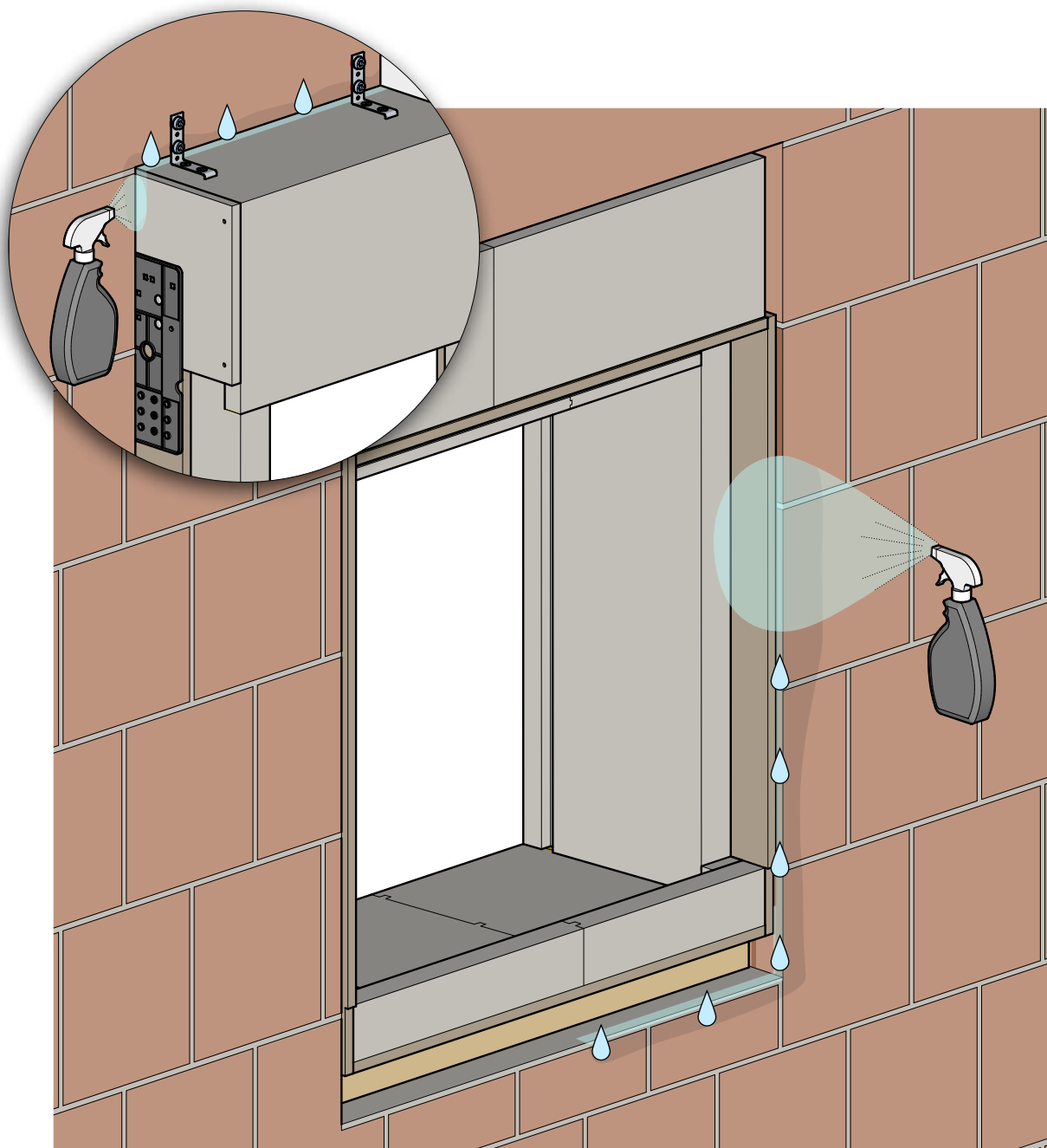
Ancorare il controtelaio LIBRA al foro finestra, scegliendo il sistema di fissaggio più adatto alla tipologia muraria del fabbricato. Inserire degli spessori provvisori in corrispondenza dei punti di ancoraggio per evitare che il controtelaio perda il corretto allineamento o si fletta durante il fissaggio meccanico. Scegliere un adeguato sistema di fissaggio/ancoraggio in base alla tipologia di muratura. Seguire le indicazioni del produttore del sistema di fissaggio/ancoraggio.

Piastre angolari per cassonetti sporgenti



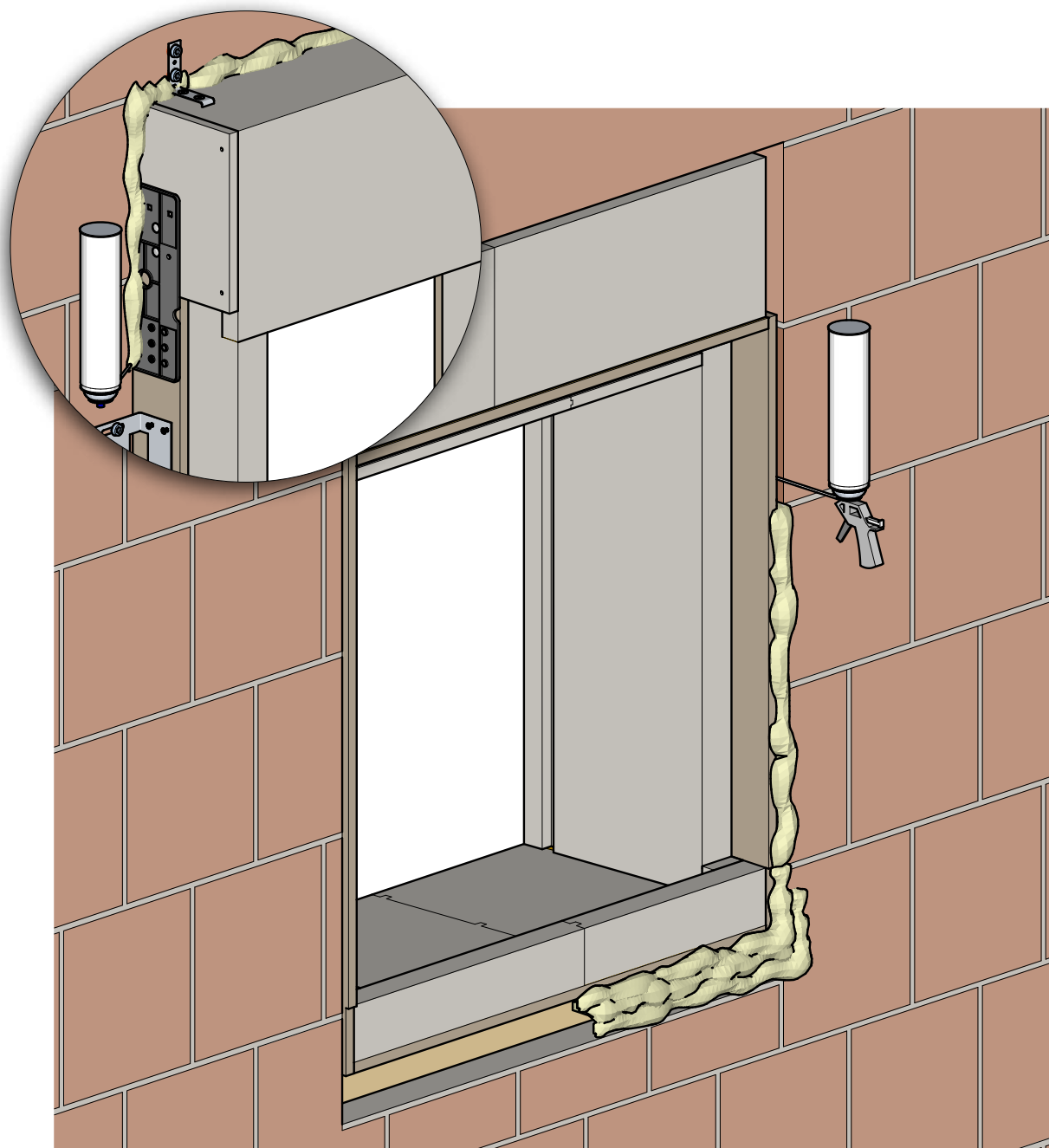
Quando si posa un cappotto esterno di spessore rilevante, occorre ancorare il lato sporgente del contro-telaio LIBRA con gli angolari forniti da Maico srl. Gli angolari devono sostenere anche il sottobancale ed il cassonetto: gli angolari superiori non devono distare più di 40cm uno dall'altro, perché devono sostenere anche il peso proprio del cassonetto ed evitare che collassi nella zona centrale.

Preparazione all'isolamento perimetrale



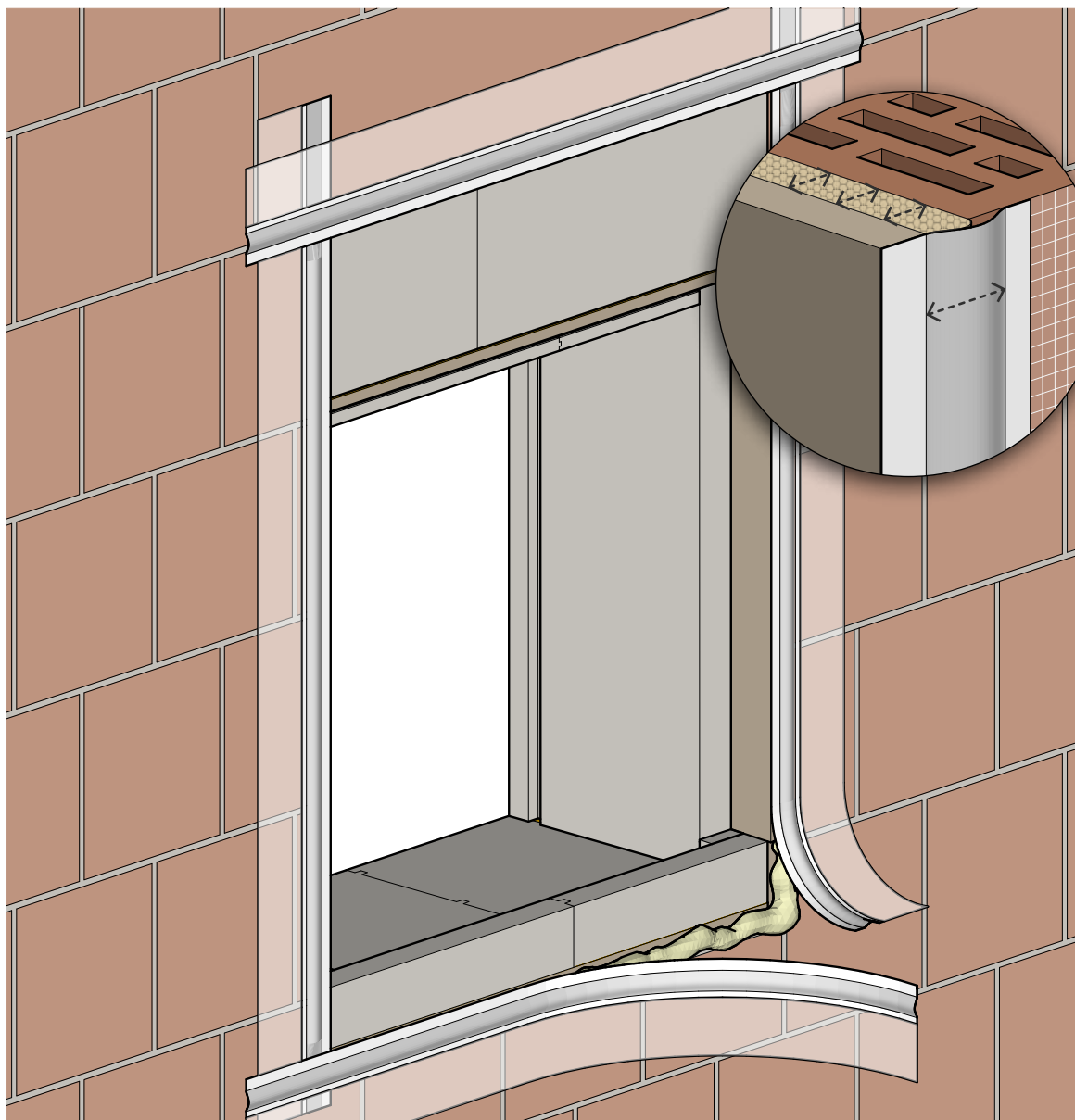
Prima di isolare il foro finestra, pulire e inumidire le superfici interessate. L'acqua serve ad attivare la schiuma isolante, facendola espandere in modo ideale: questo permette di risparmiare sul materiale e previene che si formino delle superfici discontinue tra telaio e foro finestra.

Isolamento perimetrale



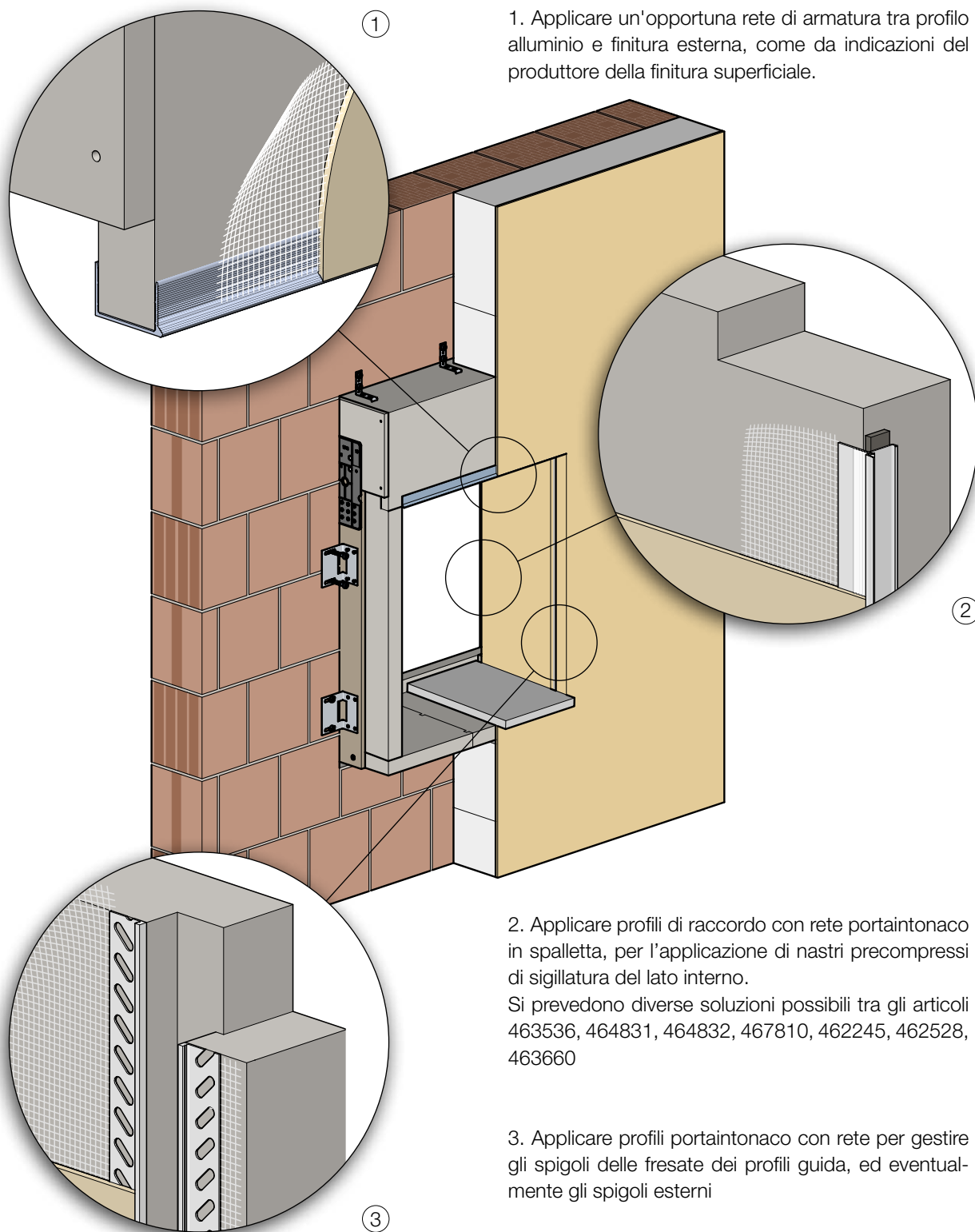
Riempire gli interstizi tra il controtelaio ed il foro finestra, sia dal lato esterno che dal lato interno, con schiuma poliuretana elastica che assorba gli assestamenti del telaio rispetto al muro.

Sigillatura finale



Terminare la posa stendendo la pellicola con barriera al vapore, in modo da prevenire la formazione di condensa interstiziale. La membrana della pellicola deve stare leggermete flessa, per assorbire gli assestamenti senza tendersi troppo e lacerarsi.

Dettagli





Questo documento rappresenta lo stato dell'arte dal punto di vista tecnico alla data di pubblicazione. Vi preghiamo di prestare attenzione agli aggiornamenti costanti sul sito www.maico.com, sezione "Download".

| Edizione | Nota | Pagine |
|----------|---|------------|
| 04/2014 | | |
| 05/2014 | Aggiornamento informazioni prodotto | pag. 2-6 |
| | Supporto per sottobancale | pag. 9 |
| | Spessore ancoraggio telaio | pag. 11 |
| | Piastre angolari per cassonetto | pag. 12 |
| 03/2015 | Aggiornamento informazioni prodotto | pag. 2-9 |
| | Operazioni preliminari foro finestra | pag. 10 |
| | Rialzo portante del traverso inferiore | pag. 11-12 |
| | Inserimento del cassonetto | pag. 13 |
| | Ancoraggio del cassonetto | pag. 14 |
| | Piastre angolare per cassonetti sporgenti | pag. 15 |
| | Preparazione all'isolamento perimetrale | pag. 16 |
| | Isolamento perimetrale | pag. 17 |
| | Sigillatura finale | pag. 18 |

