

**PROPOSA**  
Libra per tapparella  
Cassonetto 250 con ispezione dal basso ad altezza ridotta





## Indice

Informazioni sul prodotto	2
Indicazioni di lavorazione	6
Componenti	9
Giunzione preliminare e taglio componenti	10
Assemblaggio spalle e davanzale	11
Spalle, sottobancale e traversa	12
Assemblaggio cassonetto	13
Coperchi laterali	13
Taglio e assemblaggio cassonetto	14
Assemblaggio finale	15
Giunzione cassonetto-controtelaio	15
Tappo d'ispezione	16
Profili porta intonaco	17
Profili angolari con rete porta intonaco e gocciolatoio	17



# Informazioni sul prodotto



## **Sistema Libra PREMESSA IMPORTANTE !**

In relazione alle informazioni che seguono, MAICO s.r.l. precisa che: MAICO s.r.l. vende elementi semilavorati in EPS, accessori in materiale isolante, accessori per la finitura che vengono poi lavorati, assemblati da terzi per produrre il "sistema Libra". MAICO s.r.l. non lavora, né assembla, né vende assemblato il "sistema Libra". MAICO s.r.l. risponde pertanto esclusivamente dei singoli articoli componenti il sistema, cioè di difetti dei singoli componenti forniti da MAICO stessa, entro i limiti indicati nelle Condizioni Generali di Vendita.

### **1. Informazioni sul prodotto ed impiego conforme alla destinazione**

Il sistema modulare MAICO per la posa di serramenti ed oscuranti (di seguito "LIBRA") è costituito da elementi in materiale EPS (Polistirene espanso sinterizzato) di varie densità, da accessori di fissaggio e ancoraggio (speciali viti in nylon, angolari metallici), assi strutturali di controtelaiatura (non fornite da Maico), piastre e profili di raccordo e finitura intonaco in materiale isolante, e da speciale finitura superficiale elastomerica per le spalle. Inoltre comprende accessori per portacardine. LIBRA, prodotto con i componenti forniti da MAICO, viene realizzato come elemento a 4 lati inteso come sistema modulare di controtelaio per la posa di serramenti e di sistemi oscuranti a battente (controtelaio portacardine per persiana). In caso di sistema per oscuranti avvolgibili o ad impacchettamento (frangisole), si può aggiungere sul lato superiore un cassonetto.

Per l'assemblaggio e la sigillatura tra i componenti il sistema, va utilizzato un collante (poliuretano o ibrido o bicomponente in base acquosa), applicandolo senza soluzione di continuità. Caratteristica del sistema Libra è la presenza di un 4° lato inferiore isolante e portante con superficie inclinata per la posa del davanzale, che consenta il corretto deflusso dell'acqua piovana, la presenza di un isolamento anche sul traverso superiore del telaio finestra, l'adattabilità a diverse posizioni del serramento ed a diverse stratigrafie murarie. Per una corretta posa del sistema è prescritto l'uso del profilo di rinforzo e portaintonaco sulla veletta esterna, fornito con gli accessori MAICO.

**In generale per un corretto utilizzo dei sistemi sottodescritti, fare riferimento alle specifiche istruzioni di montaggio di ciascun sistema.**

#### **Il sistema LIBRA si suddivide in:**

- Libra Controtelaio a 4 lati con spalle isolate, per la posa del serramento
- Libra Controtelaio a 4 lati con spalle isolate per la posa del serramento più cassonetto per oscurante avvolgibile ad ispezione esterna
- Libra Controtelaio a 4 lati con spalle isolate, per la posa del serramento più cassonetto per oscurante avvolgibile ad ispezione interna frontale
- Libra Controtelaio a 4 lati con spalle isolate, per la posa del serramento più cassonetto per oscurante frangisole ad impacchettamento, con ispezione esterna.
- Libra Controtelaio a 4 lati con spalle isolate, per la posa del serramento più cassonetto per oscurante frangisole autoportante, con ispezione esterna.
- Libra Controtelaio a 4 lati con spalle isolate, per la posa del serramento e sistema portacardini per il fissaggio di oscuranti a battente.

## Qualità delle superfici e garanzia

- Le superfici a vista di LIBRA possono essere intonacate, oppure trattate con la speciale finitura superficiale elastomerica (in forma liscia o "effetto intonaco") fornita da MAICO. Tale prodotto è specifico ed è stato testato per l'utilizzo in combinazione con LIBRA
- LIBRA è stato testato per la prestazione termica e acustica. Valori e certificati, con riferimento ai campioni ed alle condizioni di prova sono disponibili presso MAICO.
- Per la Garanzia legale, fare riferimento alle Condizioni Generali di Vendita presenti su questo catalogo.

## 2. Note importanti



### Avvertenze particolari

- I In fase di assemblaggio, è importante che tutte le superfici previste per un contatto definitivo, vengano incollate in modo da coprire tutta la superficie di contatto, senza soluzione di continuità. L'incollaggio serve a garantire stabilità strutturale e tenuta all'aria. Non devono essere lasciate fughe.
- II Sulla veletta in EPS esterna frontale, applicare un minimo di 7mm fino ad un massimo di 15mm di intonaco. In caso di intonacatura, sulle superfici LIBRA sarà sempre da prevedere una rete di armatura idonea (non fornita da MAICO), seguendo le prescrizioni del produttore di intonaci.
- III Sui coperchi laterali in EPS del sistema cassonetto, prevedere di fissare i meccanismi per la ritenzione del rullo su una superficie di appoggio rigida (piastra) di almeno  $h \geq 100\text{mm}$ ,  $l \geq 50\text{mm}$
- IV Il trattamento delle spalle in EPS con la speciale finitura superficiale elastomerica (in forma liscia o "effetto intonaco") fornita da MAICO, va sempre data almeno in 2 mani, previa diluizione con acqua al max al 5%. La seconda mano va sempre data previa totale asciugatura della prima.
- V Nell'utilizzo di sistemi portacardine:
  - Rispettare i campi d'applicazione ed i pesi indicati sulle specifiche istruzioni di montaggio
  - Non apportare modifiche costruttive sui meccanismi
  - Non utilizzare tasselli o collanti nell'applicazione del cardine nel foro.
  - Non tentare mai di ridurre lo sforzo per l'avvitamento del cardine: rispettare scrupolosamente le indicazioni delle specifiche istruzioni di montaggio.
  - Nel serraggio meccanico degli elementi portacardine alla tavola di controtelaio, rispettare scrupolosamente le indicazioni relative alla coppia di serraggio, indicate sulle specifiche istruzioni di montaggio
- VI I sistemi LIBRA MAICO sono pensati per un utilizzo esclusivamente professionale. Tutte le soluzioni edili che si raccordano al sistema LIBRA, vanno eseguite in base allo stato dell'arte delle conoscenze tecniche. I prodotti ed i sistemi di raccordo (isolamento, intonacatura, finitura superficiale, ecc..) comprese le tecniche applicative, vanno eseguiti sotto la responsabilità di personale professionale e competente in materia, verificando l'idoneità all'uso in combinazione al sistema LIBRA.

MAICO declina ogni responsabilità per errori di esecuzione, danni, difetti derivanti dalla realizzazione / applicazione / posa da parte di personale non specializzato e qualificato.

## 3. Impiego errato

I destinatari dei prodotti forniti, ossia chiunque riceve, impiega, rivende, utilizza, etc. il prodotto, nessuno escluso, sono obbligati a rispettare ed adempiere puntualmente tutte le prescrizioni e disposizioni di cui alla presente scheda informativa ed ai documenti qui richiamati. Tutti i destinatari, in particolare i soggetti indicati al punto 4 della presente scheda informativa sono tenuti ad adempiere il proprio obbligo di informazione, nei confronti del posatore del sistema LIBRA, in merito a quanto fornito. È altresì necessario richiamare l'attenzione sulle istruzioni d'uso nonché sull'impiego dei vari elementi concernenti la posa/ utilizzo del sistema LIBRA.

In particolare è opportuno indicare i danni che possono insorgere a causa di un errato od improprio uso del sistema LIBRA. Un impiego errato si verifica in particolare nel caso in cui:

- a) Non vengano rispettate le indicazioni delle istruzioni di assemblaggio specifiche per ciascun sistema LIBRA
- b) Non vengano rispettate le indicazioni di posa



- **Non venga eseguito scrupolosamente l'ancoraggio del sistema Libra all'opera muraria, sia da lato esterno sia da lato interno, scegliendo opportunamente i sistemi in base alla tipologia del substrato e dimensionando correttamente il numero di punti di fissaggio in base ai carichi.**
  - **Non venga eseguito scrupolosamente l'ancoraggio del telaio serramento all'opera muraria, una volta posato all'interno del Sistema Libra, scegliendo opportunamente i sistemi di fissaggio e dimensionando correttamente il numero di punti di fissaggio.**
- c) Non venga utilizzato in fase di assemblaggio del sistema LIBRA un idoneo collante, applicandolo senza soluzione di continuità, sigillando, impermeabilmente tutte le facce degli elementi a contatto, e quindi tutti i possibili luoghi di infiltrazione d'aria e d'acqua.
  - d) Non vengano eseguite lavorazioni precise nelle dimensioni di taglio, incollaggio di tutti o parte dei componenti.
  - e) Non vengano applicati correttamente in profili portaintonaco lato interno/esterno, e i profili per il nastro precompresso autoespandente, per la sigillatura della posa del telaio serramento; non vengano adeguatamente scelti i profili in base alla tipologia di finitura (ad es. profili con rete di armatura per intonaco, in caso di finitura da intonaco, ecc.)
  - f) Vengano arbitrariamente asportati o modificati in tutto o in parte gli elementi componenti del sistema LIBRA, compromettendone l'ancoraggio stabile all'opera muraria, la tenuta termica e acustica, la stabilità così come la tenuta all'aria.
  - g) Non venga utilizzato, sulla veletta, il profilo di rinforzo e portaintonaco fornito tra gli accessori MAICO.

## 1. Obblighi di informazione ed istruzione

Le indicazioni di questo documento sono rivolte a tutti i destinatari del prodotto ossia a chiunque riceve, impiega, rivende, utilizza, etc. il prodotto, nessuno escluso. A mero titolo esemplificativo e non esaustivo si indicano i seguenti operatori:

### 4.1 Progettisti

comprende tutte quelle aziende/persone che progettano la costruzione di un edificio e se con esso, la posa di serramenti/sistemi, inclusi materiali e prodotti di posa.

### 4.2 Rivenditori specializzati

comprende tutte le aziende/persone che acquistano prodotti dai rispettivi produttori per rivenderli senza modificarli o sottoporli a ulteriori lavorazioni.

### 4.3 Produttori di serramenti/sistemi

comprende tutte le aziende/persone che acquistano prodotti semilavorati dai relativi produttori e gestiscono con essi successive lavorazioni per produrre e successivamente posare serramenti/sistemi.

### 4.4 Rivenditori di elementi da costruzione/imprese di posa

"rivenditori di elementi da costruzione" comprende tutte le aziende/persone che acquistano serramenti/sistemi dal relativo produttore per poi rivenderli e montarli in un progetto di costruzione senza che vengano apportate variazioni ai serramenti/sistemi stessi.

"imprese di posa" comprende le aziende/persone che acquistano serramenti/sistemi dal relativo produttore o da un rivenditore di elementi da costruzione per eseguirne la posa in un progetto di costruzione senza che vengano apportate variazioni ai serramenti/sistemi stessi.

### 4.5 Committenti

comprende tutte le aziende/persone che richiedono la costruzione di serramenti/sistemi da installare nel loro progetto edile.

### 4.6 Utenti finali/utilizzatori

comprende tutte le persone che utilizzano i serramenti/sistemi, detti anche "utilizzatori".

Allo scopo di assolvere gli obblighi di informazione, istruzione ed uso, in ottemperanza al Nuovo Codice del Consumo - D.lgs. 206/2005, nonché al fine della garanzia per eventuali vizi e difetti del prodotto, Maico Srl mette a disposizione di tutti i destinatari dei prodotti la documentazione riportata al punto (5.) di questo documento, di seguito denominata per brevità "Informazioni di prodotto", sia che si tratti di documentazione integrale o parziale. I destinatari dei prodotti sono a loro volta obbligati a visionare e prendere atto di tutte le "informazioni di prodotto" indicate al successivo punto 5, che devono essere rispettate ed adempiute puntualmente, al fine di garantire il corretto uso ed il corretto funzionamento del prodotto.

A titolo esemplificativo e non esaustivo:

- I Progettisti sono tenuti a richiedere ai Produttori di serramenti/sistemi o a MAICO la versione attuale delle Informazioni di prodotto disponibile a cui attenersi (vedi al punto 5.) e ad osservare tali indicazioni;
- I Rivenditori specializzati sono tenuti ad attenersi alla versione attuale delle Informazioni di prodotto disponibili (vedi al punto 5.) ed in particolare a richiedere a MAICO ed inoltrare ai Produttori di serramenti o alle Imprese di posa le schede tecniche, istruzioni di montaggio, d'uso e di manutenzione, e in particolare -ove richieste- anche le schede di sicurezza dei prodotti isolanti e sigillanti della linea Proposa MAICO;
- I Rivenditori di elementi da costruzione/imprese di posa sono tenuti a rispettare le Informazioni di prodotto disponibili a cui attenersi (vedi al punto 5.) ed in particolare a richiedere ai Produttori di serramenti ed inoltrare ai Committenti ed agli Utenti finali/utilizzatori le istruzioni d'uso e di manutenzione.

## 2. Documentazione disponibile a cui attenersi

Le seguenti Informazioni di prodotto contengono disposizioni vincolanti in materia di utilizzo del sistema LIBRA MAICO

- I Catalogo
- II Istruzioni di assemblaggio
- III Indicazioni d'uso/stoccaggio/sicurezza (ove previste)
- IV Schede di sicurezza (ove previste)
- V Manuale con schemi/esempi e indicazioni di posa

La versione attuale della summenzionata documentazione può essere richiesta in formato cartaceo oppure può essere scaricata da internet ([www.maico.com](http://www.maico.com)) nella sezione download.

## 3. Manutenzione prodotto/sistema

In caso di finitura delle spallette con la vernice speciale per spalle, messa in dotazione da MAICO, va osservato che:

- In caso di danneggiamento della superficie in EPS, sarà opportuno riparare il danno procedendo con un prodotto sigillante acrilico per esterni, oppure con uno stucco per esterni. Carteggiare la superficie asciutta e procedere con una nuova applicazione di vernice speciale per spalle
- In caso di macchie di sporco, la vernice è lavabile con un panno morbido, e acqua tiepida e detersivi non aggressivi (testare eventualmente il prodotto su angoli poco in vista)

## 4. Indicazioni di stoccaggio

- Per i componenti su cui è indicata una scadenza, rispettare le date di scadenza
- porre particolare attenzione alla movimentazione dei componenti in EPS e al loro stoccaggio e al trasporto per evitare danneggiamenti
- Per i componenti su cui è indicata, rispettare la temperatura di stoccaggio

## 1. Esclusione dalla responsabilità

Tutte le indicazioni e le istruzioni del presente documento sono state redatte in considerazione delle norme e disposizioni vigenti, dello stato dell'arte e di esperienze e conoscenze acquisite.

Al fine di garantire la sicurezza e l'idoneità all'uso del sistema LIBRA MAICO, è necessario rispettare tutte le istruzioni indicate nella documentazione (vedi punti **2.** e **5.**) che MAICO mette a disposizione dei destinatari del Sistema LIBRA. Il mancato rispetto di tali istruzioni configura l' **Impiego errato**, come indicato al punto **3.**, incluso il rischio di ingenti danni a cose e persone. Se per una realizzazione diversa dalle indicazioni MAICO, o impiego particolare richiesto dall'utilizzatore non fossero disponibili istruzioni d'uso o esempi applicativi, il produttore del sistema è tenuto a testare autonomamente l'idoneità alla destinazione d'uso, oppure a richiedere una tale verifica da parte di personale competente.

MAICO è esonerata dalla propria responsabilità anche nei seguenti casi:

- a) Se il difetto è riconducibile ad una disposizione di legge o prescrizione amministrativa a cui il prodotto ha dovuto conformarsi;
- b) Se, in base allo stato dell'arte vigente al momento in cui il prodotto è stato messo in commercio dal chiamato in causa, alcune caratteristiche del prodotto stesso non potevano essere riconosciute come difetto;
- c) Se il chiamato in causa ha prodotto solo un elemento o un semilavorato e il difetto se è invece originato in fase di costruzione del prodotto in cui sono stati integrati l'elemento o il semilavorato, oppure se il difetto è insorto a causa di errori e/o procedure non idonee messe in essere dal produttore del sistema LIBRA (vedi punto 3.)

MAICO non si assume alcuna responsabilità per difetti di funzionamento/prestazione/danni, riconducibili ad una totale o parziale inosservanza dei punti **2.**, **3.** e **5. 6.** (specificamente 2.i, ii, iii, iv,v, 3.a-f, 5. I,II,III,IV,V,VI, 6.)

In tali casi sarà pertanto esclusa qualsiasi garanzia legale e contrattuale, nonché qualsivoglia responsabilità per danni da prodotto difettoso.

## Indicazioni di lavorazione

### 1. Informazione sul materiale EPS

La materia prima per la realizzazione dell'EPS (Polistirizzato) più comunemente noto come polistirolo, è lo stirene polimerizzato sotto forma di piccole perle trasparenti. A questo materiale base possono essere aggiunti altri additivi che influenzano le caratteristiche finali del materiale. La materia prima subisce un primo processo di pre-schiumatura, generalmente per mezzo di vapore acqueo. Le perle si espandono ben oltre il proprio volume iniziale, a seguito della vaporizzazione del Pentano, costituendo una struttura a cellule chiuse.

La produzione di EPS avviene principalmente in 3 stadi:

- Pre-schiumatura
- Stoccaggio intermedio
- Schiumatura



Una delle principali caratteristiche dell'EPS è la sua bassa conducibilità termica. A tale scopo viene principalmente impiegato per la riduzione delle dispersioni termiche (isolamento sia dal freddo che dal caldo). L'azione isolante è data dal fatto che il materiale è composto da una enorme quantità di piccole celle chiuse contenenti aria, distribuite in maniera uniforme. È noto che l'aria in queste condizioni ha una ridottissima conducibilità termica. Si pensi che il prodotto schiumato è costituito per ca. il 2 % da Polistirene e fino a ca. il 98 % da aria.

La conducibilità termica del materiale, misurata secondo norma DIN EN 12664, è dipendente dalla densità del materiale. La migliore prestazione di isolamento termico – senza pregiudicare la solidità del materiale – si ottiene con una densità tra 35 e 60 kg/m<sup>3</sup>. Il valore calcolato, secondo norma DIN EN 10456, DIN 4108, Parte 4 risulta essere  $\lambda_R=0.035-0.040$  W/(mK).

Il materiale EPS può essere riciclato.

## 2. Taglio e fresatura



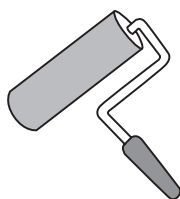
I componenti in EPS di Libra si possono tagliare con macchine a filo caldo, oppure con comuni seghe circolari o seghe a nastro (o a bindello). L'unico accorgimento necessario, in caso di utilizzo di lame circolari, è di adattare il numero di denti e la velocità di rotazione al tipo di materiale. Eccessive velocità, possono portare il materiale a fusione ed impastare la lama.

## 3. Colla



Il materiale EPS di Libra è perfettamente giuntabile ed incollabile. Possono essere utilizzate colle sigillanti di tipo poliuretano, o di tipo ibrido, anche in base alla velocità di asciugatura richiesta: va verificato che il tipo di colla utilizzata non espanda eccessivamente, per non modificare le quote. Si consiglia sempre, prima di qualsiasi applicazione, di testare il prodotto sull'EPS, per verificarne la compatibilità. Possono essere utilizzate colle di tipo bicomponente in base acquosa da applicare a spruzzo.

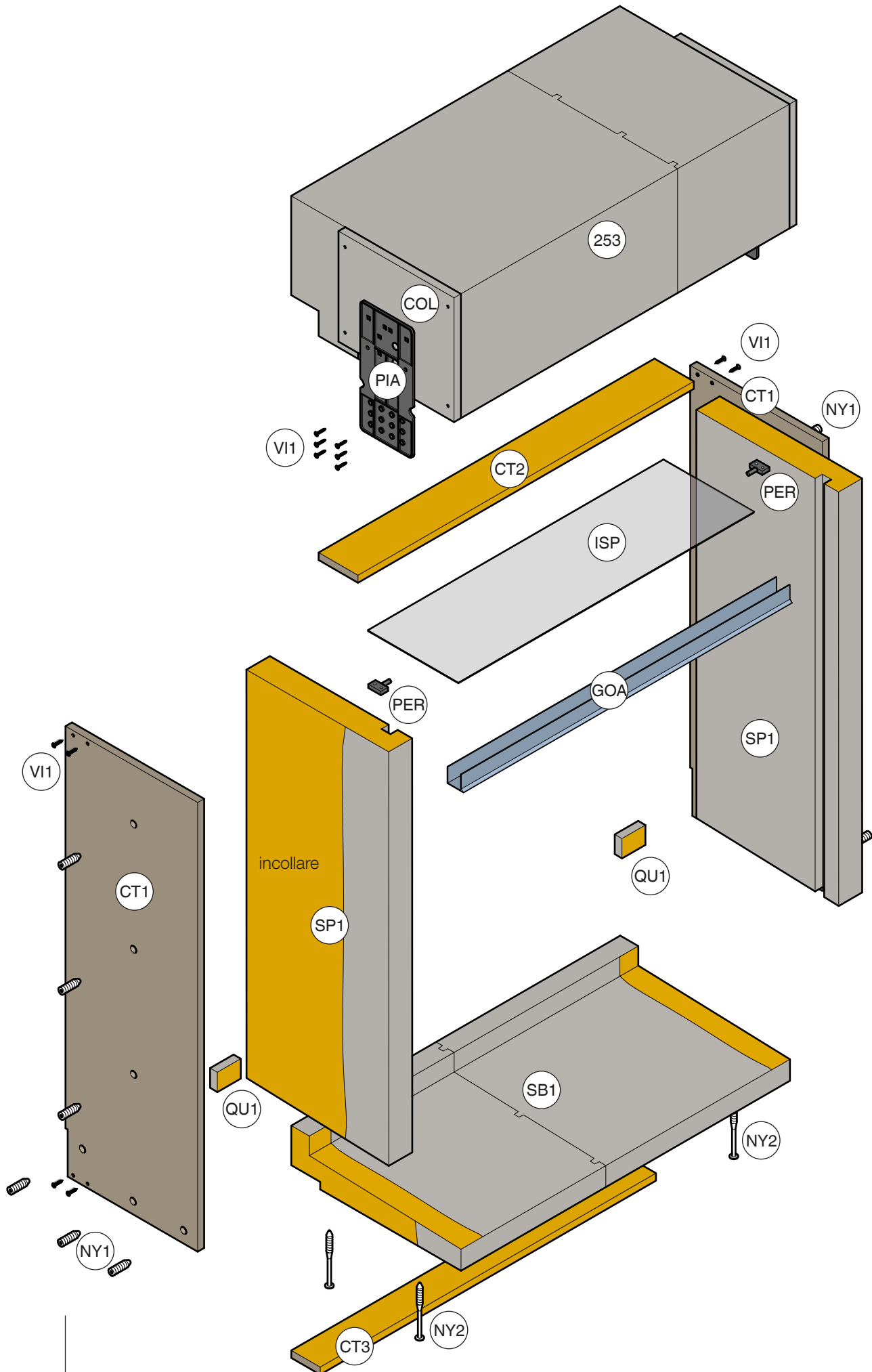
## 4. Verniciatura



Le spalle in EPS di Libra sono verniciabili per una perfetta finitura. Maico mette a disposizione una speciale vernice bianca opaca per esterni, in base acquosa, testata appositamente per l'applicazione indicata (cod. 463539 e cod. 464255). La vernice ha particolari caratteristiche di elasticità e di aggrappaggio al sottofondo. Non si screpola, e non si distacca. Sigilla le spalle laterali, con una superficie resistente agli agenti atmosferici. Per un efficace risultato, la vernice va stesa in minimo due mani. Si può procedere a spruzzo, a rullo o a pennello. Per un risultato maggiormente strutturato in superficie, si consiglia di procedere con l'applicazione a rullo. Vedi scheda tecnica per vernice sul sito [www.maico.com](http://www.maico.com), sezione "Download".



Per indicazioni su quote specifiche fare riferimento al MANUALE DI POSA MAICO!

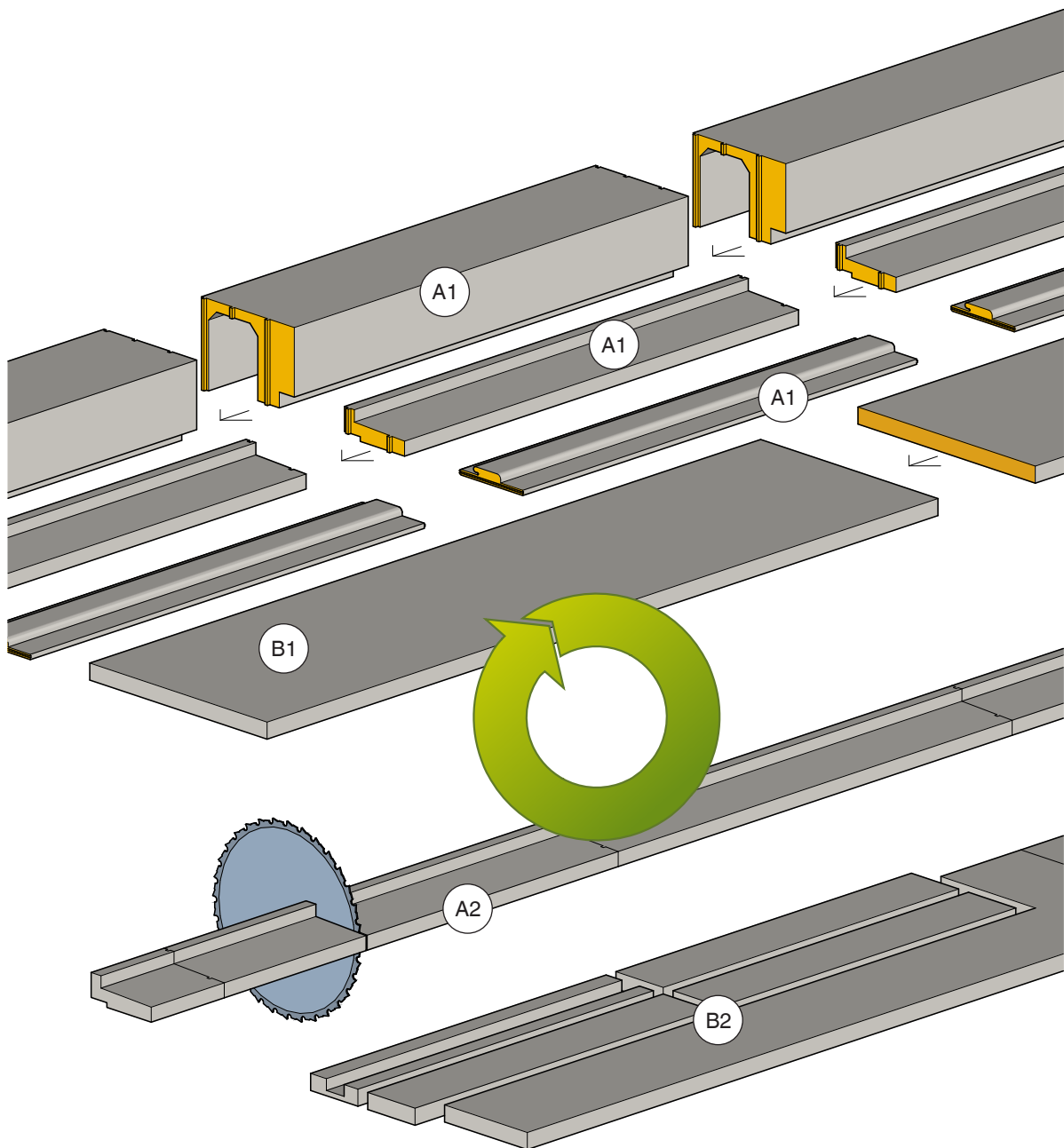


## Componenti

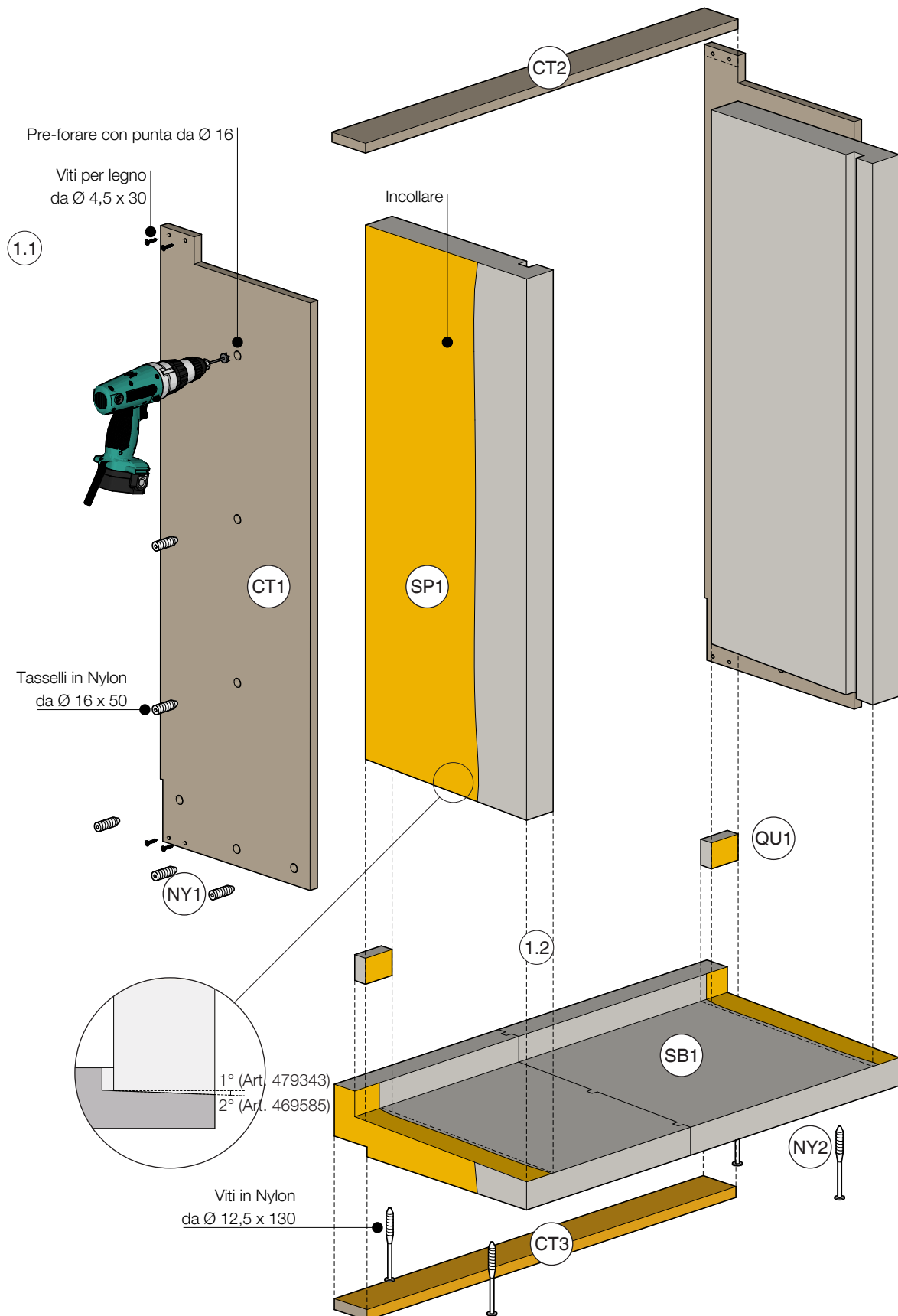
253 – Cassonetto per avvolgibile Libra 250 accorciato a 300 mm  
COL – Coperchio laterale  
CT1 – Controtelaio spalle  
CT2 – Controtelaio cassonetto  
CT3 – Controtelaio sottobancale  
GOA – Gocciolatoio in alluminio per la veletta del cassonetto  
ISP – Pannello ispezione cielino (non fornito da Maico)  
NY1 – Tassello in Nylon  
NY2 – Vite in Nylon  
PER – Perno per pannello ispezione  
PIA – Piastra di raccordo telaio-cassonetto  
QU1 – Listello per tamponamento  
SB1 – Sottobancale inclinato  
SP1 – Spalle  
VI1 – Viti per legno

## Giunzione preliminare e taglio componenti in EPS

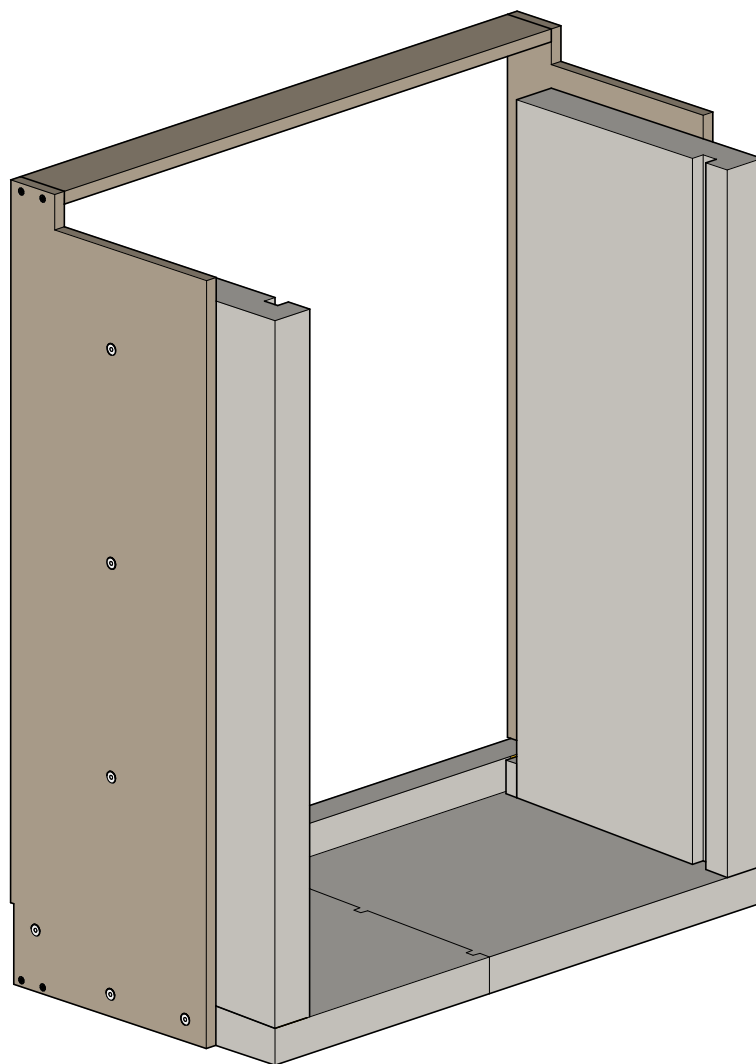
Il principio che sta dietro al taglio e all'assemblaggio delle componenti in EPS Libra è quello di ridurre al minimo gli sfridi: un vantaggio sia per il costruttore, che per l'ambiente. Tutti i Profili sagomati [A1] vanno incollati uno all'altro, per ottenere un profilo virtualmente infinito [A2] da tagliare a misura di volta in volta; le spalle [B2] vanno ritagliate a misura dalle lastre [B1], che possono a loro volta venire giuntate una all'altra. Il fatto che una componente presenti delle giunzioni non ne pregiudica in alcun modo le prestazioni meccaniche e termiche!



# Assemblaggio spalle e davanzale



1.2

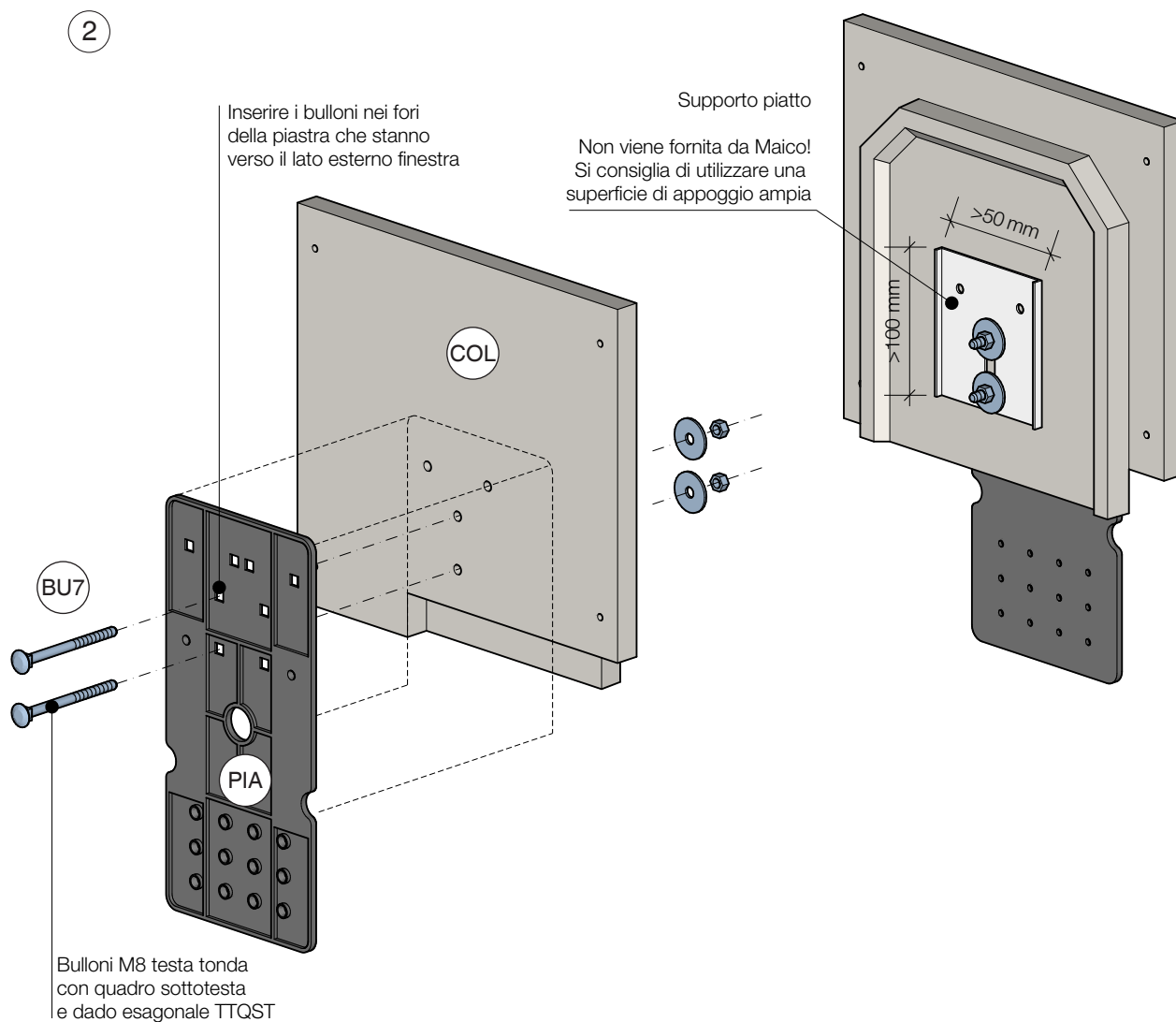


① **Spalle, sottobancale e traversa.**

1.1 Preparare le spalle in EPS, tagliando la faccia inferiore del profilo [SP1] con un'inclinazione di 1° (Art. 479343) / 2° (Art. 469585), in modo che combaci con il sottobancale [SB1], quindi incollare le tavole del controtelaio in legno [CT1] alle spalle in EPS. Pre-forare le tavole in legno con una punta da Ø 16 e avvitare i tasselli in Nylon da Ø 17×50 [NY1].

1.2 Incollare le spalle al sottobancale, inserendo i listelli di tamponamento [QU1]. Avvitare il sottobancale alle spalle da sotto con le viti in Nylon da Ø 12,5×130 [NY2]. Incollare il listello inferiore [CT3] nella sede ricavata nel sottobancale

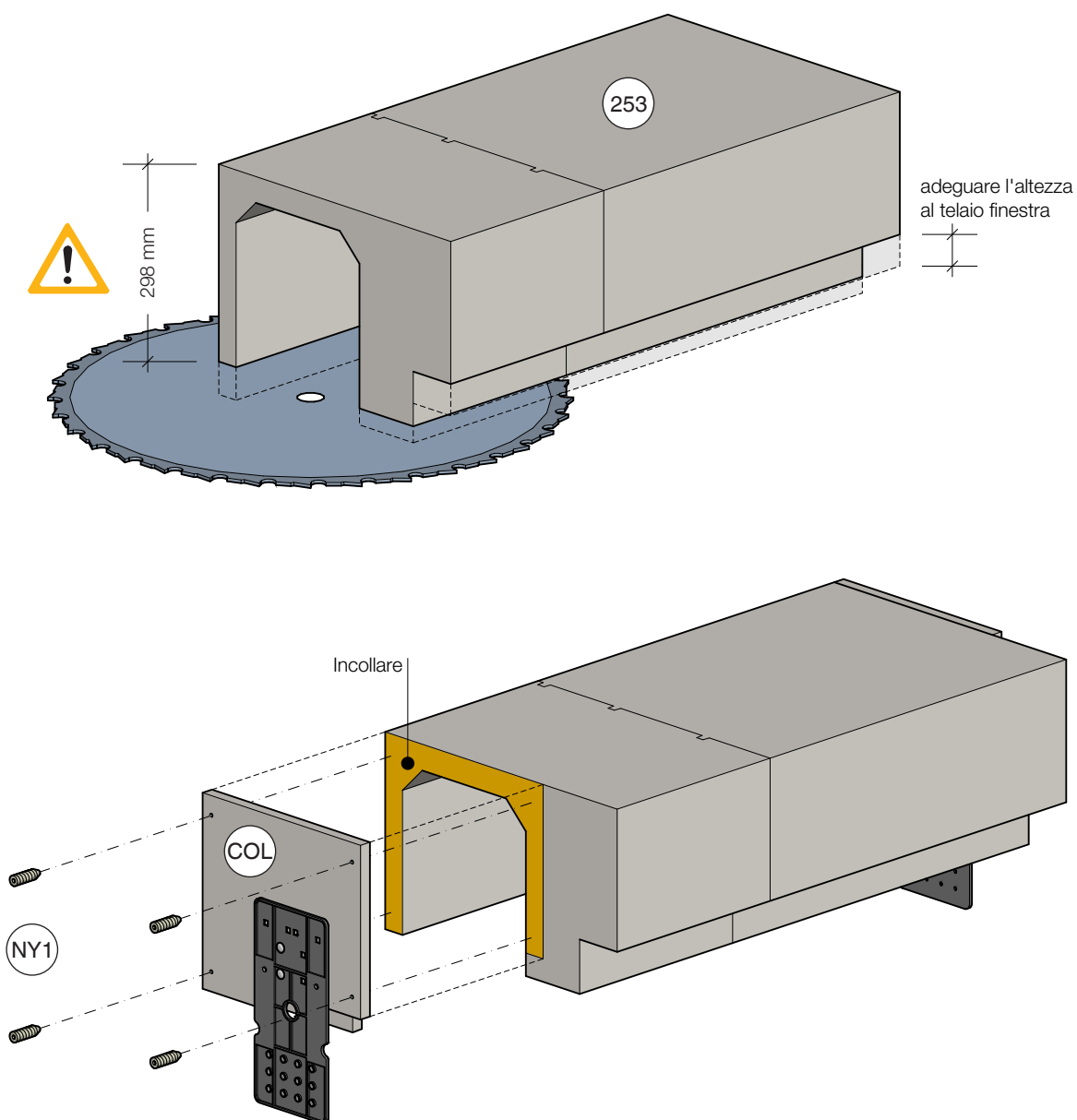
## Assemblaggio cassonetto



### ② Coperchi laterali.

Fissare ai coperchi laterali [COL] le piastre di raccordo telaio-cassonetto [PIA] ed i supporti piatti per rullo avvolgibile (non forniti da Maico) tramite i bulloni M8 TTQST [BU7]. La piastra di raccordo telaio-cassonetto consente l'inserimento dei bulloni su due file di fori, una a destra e una a sinistra; i bulloni vanno sempre inseriti sulla fila più vicina al lato esterno finestra.

3



### 3 Taglio e assemblaggio del cassonetto [253].

Portare l'altezza del cassonetto a 298 mm, tagliando il lato inferiore in senso orizzontale. Stendere la colla sui lati dei profili in EPS e incollare i coperchi laterali [COL]; quindi avvitare i tasselli in Nylon da  $\varnothing 17 \times 50$  [NY1] in corrispondenza degli angoli del coperchio, come illustrato.

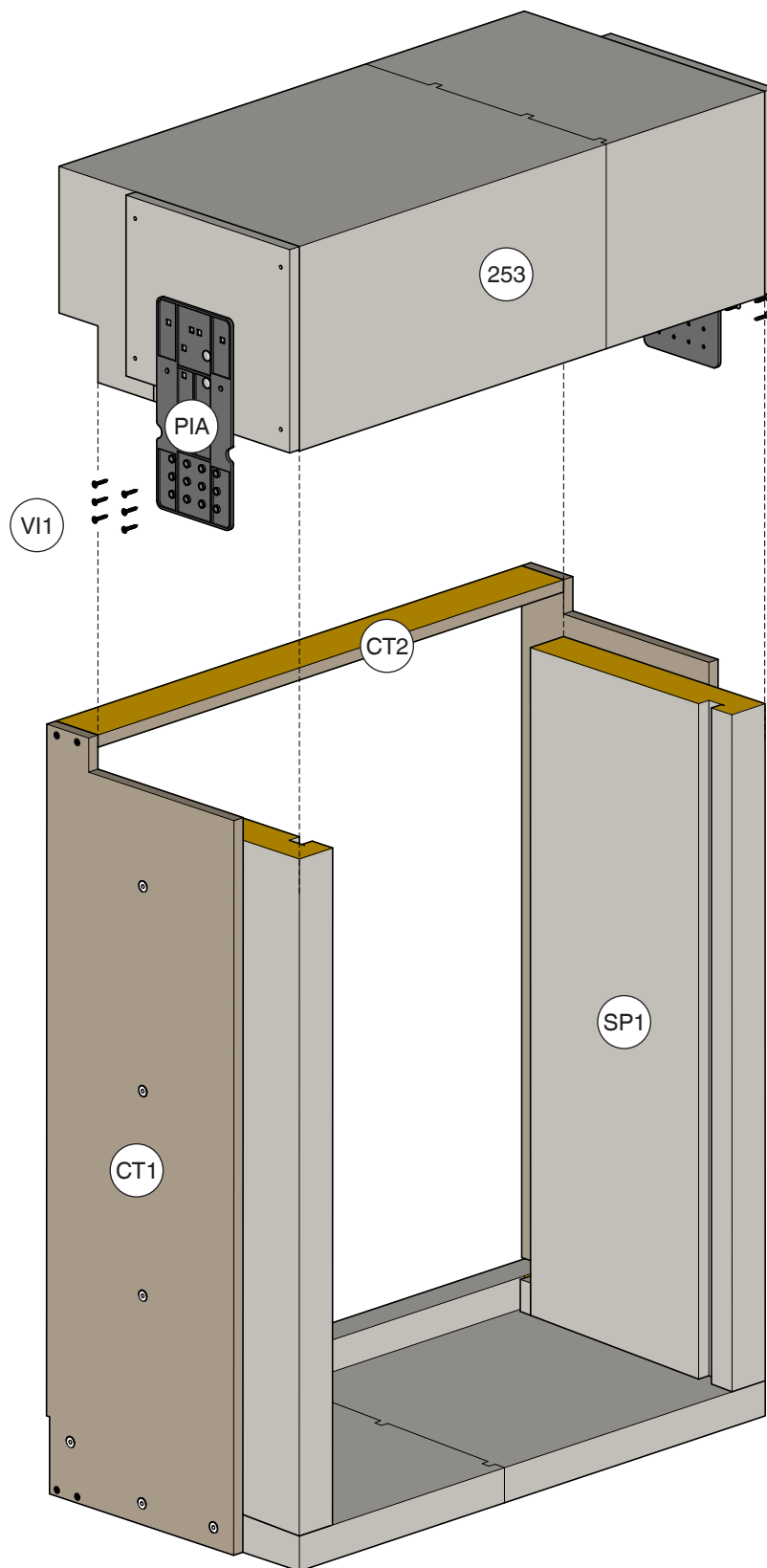
### 4 Giunzione cassonetto-controtelaio.

Stendere la colla sulle facce superiori del controtelaio [SP1] e del listello in legno [CT2]. Collocare il cassonetto [250] in sede e avvitare le piastre laterali [PIA] al controtelaio [CT1] con viti da  $\varnothing 4,5 \times 30$  [V1].

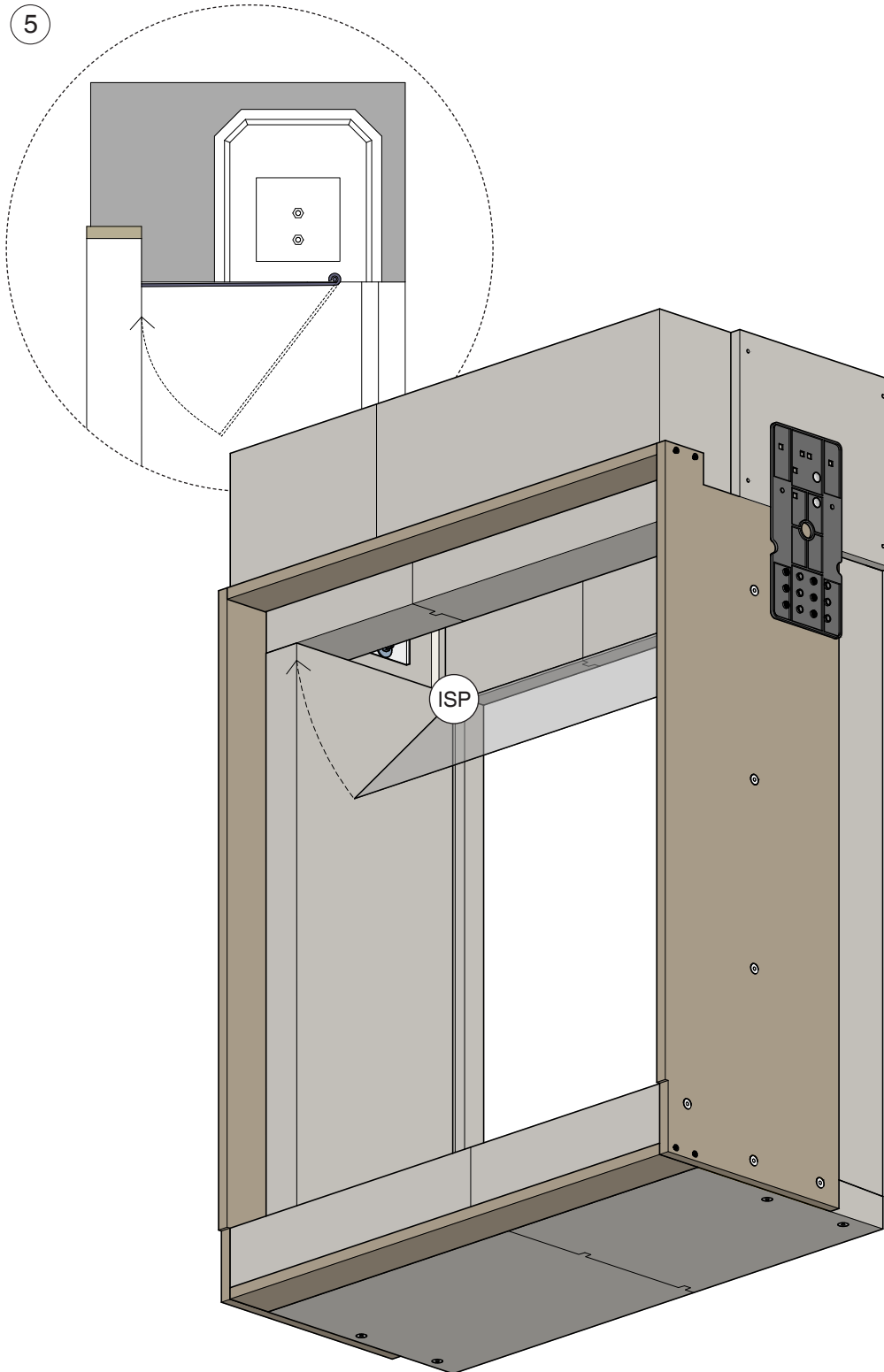


## Assemblaggio finale

4

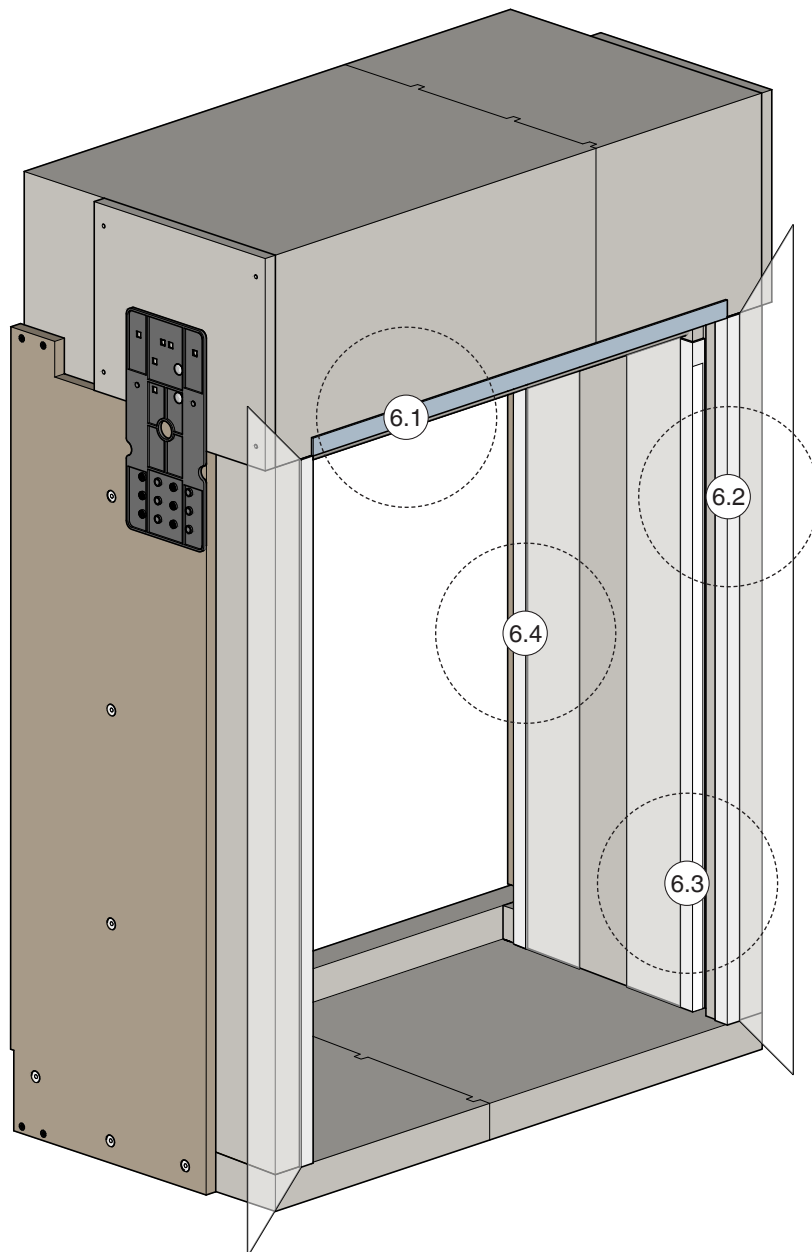
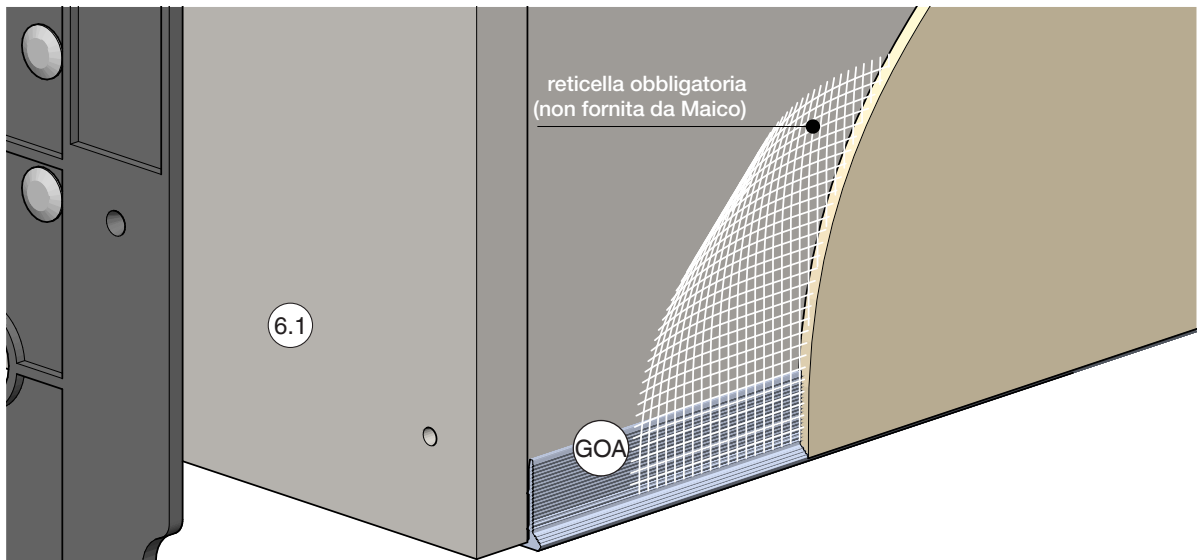


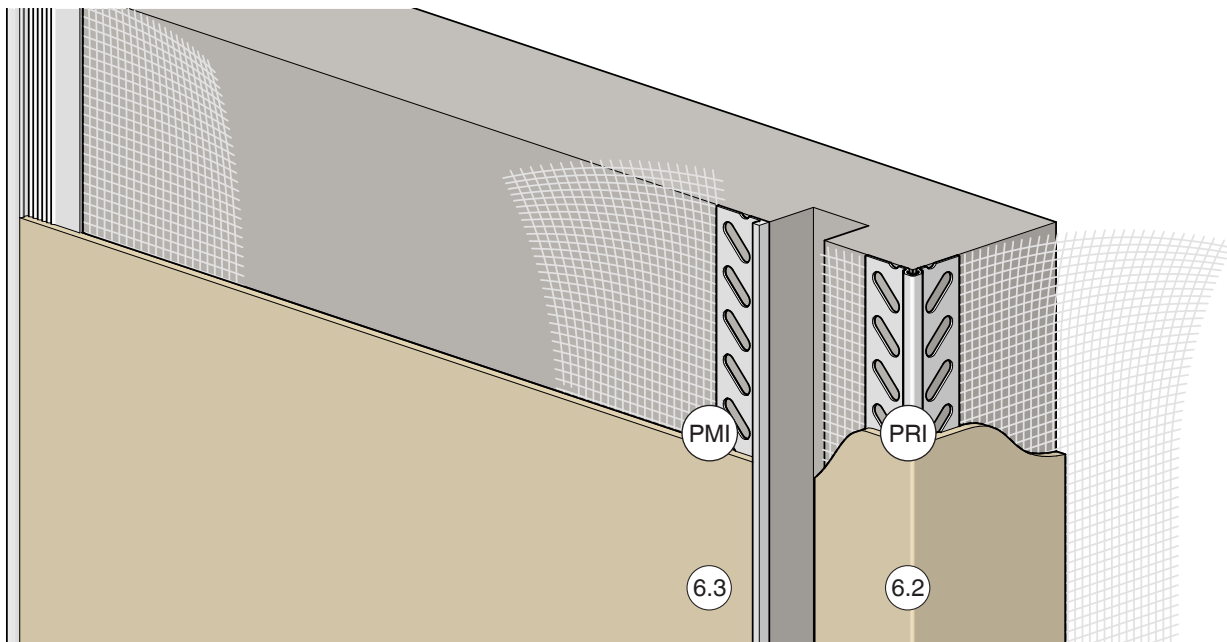
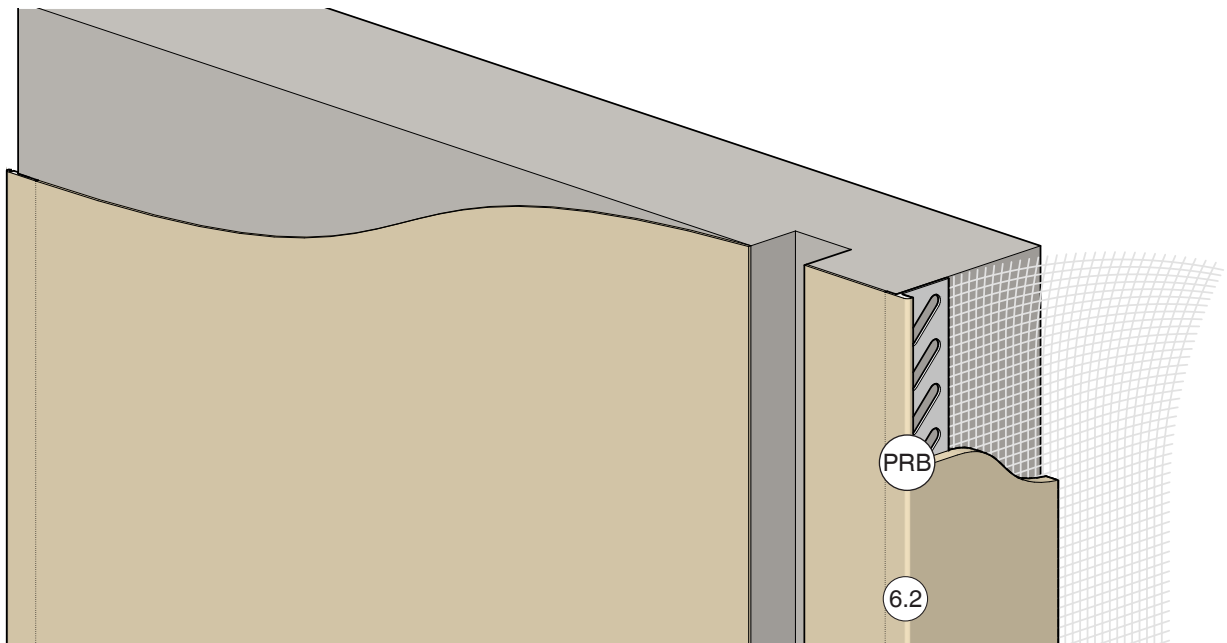
5



⑤ **Cielino ispezione (non fornito da Maico)**

Infilare dal basso il cielino [ISP], in modo da far scivolare completamente la scanalatura attorno ai perni laterali; ruotare quindi il cielino fino a farlo aderire al cassonetto e fissarlo in sede.

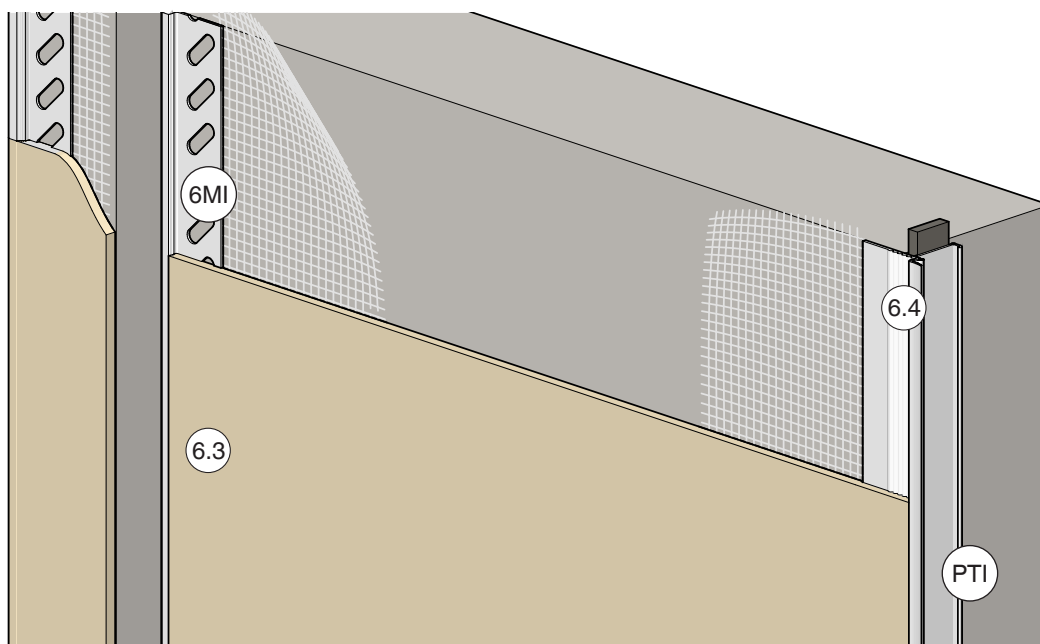
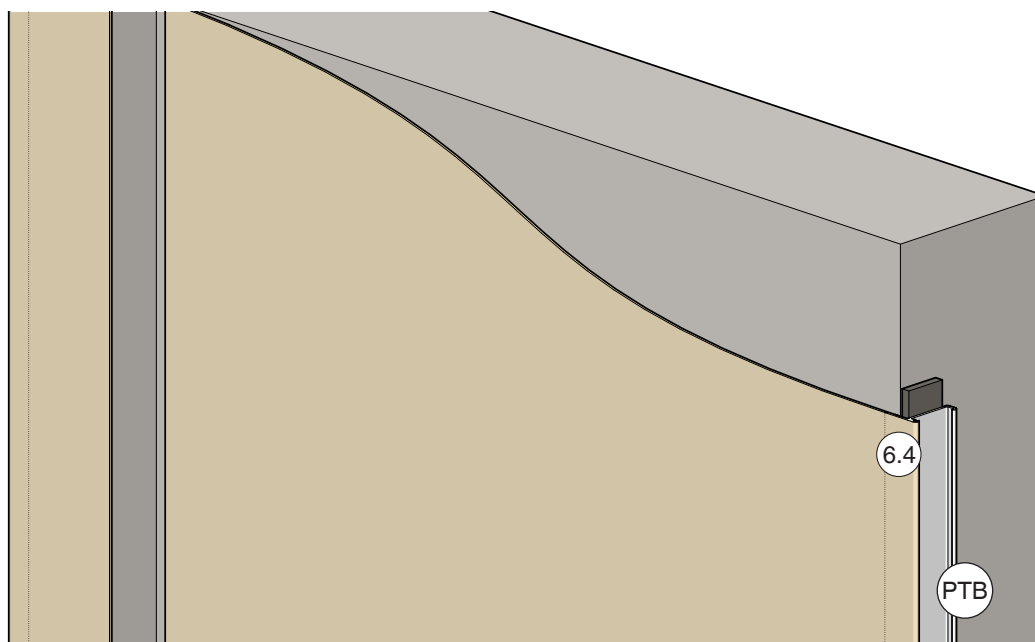




⑥ **Profili angolari con rete porta intonaco e gocciolatoio.**

6.1 Profilo gocciolatoio in alluminio [GOA] da applicare sul lato inferiore della veletta; il profilo ha anche lo scopo di irrigidire e proteggere il lembo inferiore della veletta.

6.2 Profilo angolare in PVC con rete porta intonaco in due varianti: con battuta [PRB], nel caso si intenda dipingere la spalletta, oppure angolare [PRI] per la rasatura.



6.3 Profilo angolare in PVC con con battuta [PMI], per la sede della canaletta dell'avvolgibile.

6.4 Profilo adesivo in PVC con rete porta intonaco e cava per nastro precompresso, disponibile in due varianti: con battuta [PTB], nel caso si intenda dipingere la spalletta, oppure con terminale e rete [PTI] per la rasatura.





**PROPOSTA**

Documento n. 757037 Libra per avvolgibili  
Versione con cassonetto 250, ispezione dal basso, H.298

11/03/2014



Questo documento rappresenta lo stato dell'arte dal punto di vista tecnico alla data di pubblicazione. Vi preghiamo di prestare attenzione agli aggiornamenti costanti sul sito [www.maico.com](http://www.maico.com), sezione "Download".

Edizione	Nota	Pagine
03/2014		
05/2014	Aggiunto profilo gocciolatoio in alluminio Aggiornamento informazioni prodotto	pag. 8,9,16,17 pag. 5,7
01/2020	Modifica valori di inclinazione	pag. 11,12



**MAICO SRL a socio unico**  
ZONA ARTIGIANALE, 15  
I-39015 S. LEONARDO (BZ)  
TEL +39 0473 65 12 00 - FAX +39 0473 65 13 00  
info@maico.com - www.maico.com

**UNA AZIENDA DEL GRUPPO MACO**  
MAYER & CO BESCHLÄGE GMBH  
Alpenstraße 173 - 5020 Salzburg - A  
TEL +43 (0)662 6196-0 - FAX +43 (0)662 6196-1449  
maco@maco.at - www.maco.at

