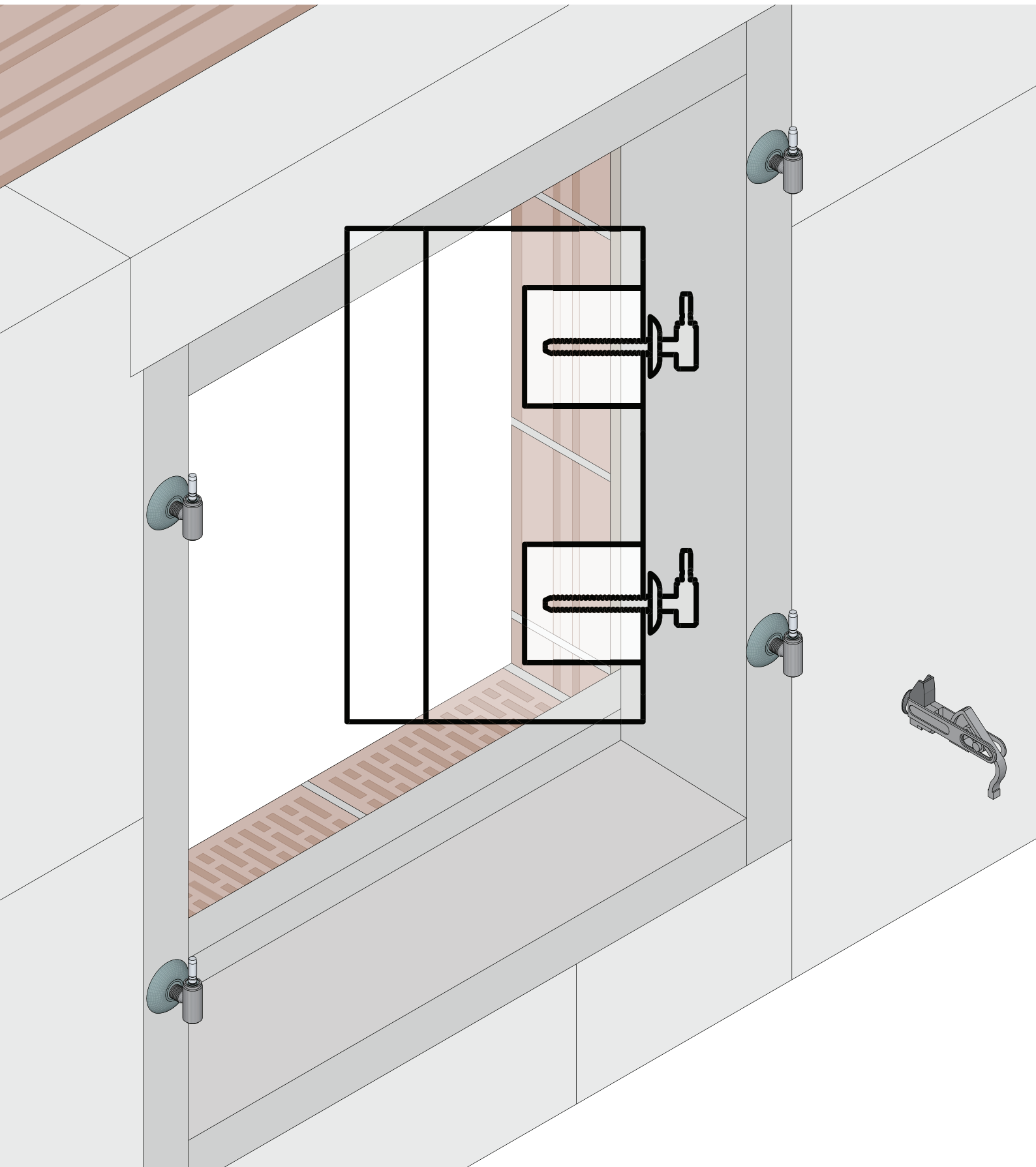




VALORIZZIAMO IL SERRAMENTO

**PROPOSA**  
SISTEMI E MATERIALI PER LA POSA



Libra per persiane

Con bocchetto portacardine in TPP per spalle da 65 mm



## Indice

Informazioni sul prodotto	4
Indicazioni di lavorazione	8
Indicazioni per il dimensionamento delle persiane	9
Diagrammi di carico	11
Componenti	12
Assemblaggio telaio	14
Cardine, piastra per spagnoletta e fermapersiane	18
Montaggio portacardine	19
Montaggio piastra per spagnoletta	20
Montaggio fermapersiane	21
Montaggio persiane a libro	22
Soluzioni 'alla veneta'	24
Esempi di costruzione persiane alla padovana	25
Montaggio portacardine	26
Diagrammi bandelle alla mestrina e padovana	27
Diagrammi bandelle alla vicentina	28
Diagrammi bandelle dritte	29
Montaggio e quote	30
Lista codici	32



## Informazioni sul prodotto



### **Sistema LIBRA PREMESSA IMPORTANTE !**

In relazione alle informazioni che seguono, MAICO s.r.l. precisa che: MAICO s.r.l. vende elementi semilavorati in EPS, accessori in materiale isolante, accessori per la finitura che vengono poi lavorati, assemblati da terzi per produrre il "sistema Libra". MAICO s.r.l. non lavora, né assembla, né vende assemblato il "sistema Libra". MAICO s.r.l. risponde pertanto esclusivamente dei singoli articoli componenti il sistema, cioè di difetti dei singoli componenti forniti da MAICO stessa, entro i limiti indicati nelle Condizioni Generali di Vendita.

#### **1. Informazioni sul prodotto ed impiego conforme alla destinazione**

Il sistema modulare MAICO per la posa di serramenti ed oscuranti (di seguito "LIBRA") è costituito da elementi in materiale EPS (Polistirene espanso sinterizzato) di varie densità, da accessori di fissaggio e ancoraggio (speciali viti in nylon, angolari metallici) , e da speciale finitura superficiale elastomerica per le spalle.

Inoltre comprende accessori per portacardine (bocchetti in TPP (Thermo Plastic Polymer), bocchetti portacardine preforati in poliammide ), assi strutturali di controtelaiatura (non fornite da Maico), piastre e profili di raccordo e finitura intonaco in materiale isolante.

Inoltre comprende accessori per portacardine (bocchetti in TPP (Thermo Plastic Polymer), bocchetti portacardine preforati in poliammide ), assi strutturali di controtelaiatura (non fornite da Maico), piastre e profili di raccordo e finitura intonaco in materiale isolante.

LIBRA, prodotto con i componenti forniti da MAICO, viene realizzato come elemento a 4 lati inteso come sistema modulare di controtelaio per la posa di serramenti e di sistemi oscuranti a battente (controtelaio portacardine per persiana). In caso di sistema per oscuranti avvolgibili o ad impacchettamento (frangisole), si può aggiungere sul lato superiore un cassetto.

Per l'assemblaggio e la sigillatura tra i componenti il sistema, va utilizzato un collante (poliuretano o ibrido o bicomponente in base acquosa), applicandolo senza soluzione di continuità. Sono ammessi anche altri collanti qualora abbiano superato il test di compatibilità tra i materiali.

#### **Caratteristica del sistema Libra è:**

- la presenza di un 4° lato inferiore isolante e portante con superficie inclinata per la posa del davanzale o della soglia, che consenta il corretto deflusso dell'acqua piovana. (In presenza di griglia di drenaggio davanti alla soglia, utilizzare una soluzione ad hoc per il quarto lato).
- la presenza di un isolamento anche sul traverso superiore del telaio finestra,
- l'adattabilità a diverse posizioni del serramento ed a diverse stratigrafie murarie.
- Per una corretta posa del sistema è prescritto l'uso del profilo di rinforzo e portaintonaco in alluminio sulla veletta esterna, fornito con gli accessori MAICO.

**In generale per un corretto utilizzo dei sistemi sottodescritti, fare riferimento alle specifiche istruzioni di montaggio di ciascun sistema.**

#### **Il sistema LIBRA si suddivide in:**

- Libra Controtelaio a 4 lati con spalle isolate, per la posa del serramento
- Libra Controtelaio a 4 lati con spalle isolate per la posa del serramento più cassetto Ø250 per oscurante avvolgibile ad ispezione dal basso

- Libra Controtelaio a 4 lati con spalle isolate per la posa del serramento più cassonetto SM350x298 per oscurante avvolgibile ad ispezione dal basso
- Libra Controtelaio a 4 lati con spalle isolate, per la posa del serramento più cassonetto Ø250 per oscurante avvolgibile ad ispezione frontale
- Libra Controtelaio a 4 lati con spalle isolate, per la posa del serramento più cassonetto per oscurante frangisole ad impacchettamento o autoportante, con ispezione dal basso.
- Libra Controtelaio a 4 lati con spalle isolate, per la posa del serramento e sistema portacardini per il fissaggio di oscuranti a battente.

### Qualità delle superfici e garanzia

- Le superfici a vista di LIBRA possono essere intonacate, rivestite oppure trattate con la speciale finitura superficiale elastomerica (in forma liscia o "effetto intonaco") fornita da MAICO. Tale prodotto è specifico ed è stato testato per l'utilizzo in combinazione con LIBRA.
- LIBRA è stato testato per la prestazione termica e acustica. Valori e certificati, con riferimento ai campioni ed alle condizioni di prova sono disponibili presso MAICO.
- Per la Garanzia legale, fare riferimento alle Condizioni Generali di Vendita presenti su questo catalogo.

## 2. Note importanti

### Avvertenze particolari

- I In fase di assemblaggio, è importante che tutte le superfici previste per un contatto definitivo, vengano incollate in modo da coprire tutta la superficie di contatto, senza soluzione di continuità. L'incollaggio serve a garantire stabilità strutturale e tenuta all'aria. Non devono essere lasciate fughe.
- II Sulla veletta in EPS esterna frontale, applicare un minimo di 5mm fino ad un massimo di 15mm di intonaco. In caso di intonacatura, sulle superfici LIBRA sarà sempre da prevedere una rete di armatura idonea (non fornita da MAICO), seguendo le prescrizioni del produttore di intonaci.
- III Sui coperchi laterali in EPS del sistema cassonetto, prevedere di fissare i meccanismi per la ritenzione del rullo su una superficie di appoggio rigida (piastra) di almeno  $h \geq 100\text{mm}$ ,  $l \geq 50\text{mm}$ .
- IV Il trattamento delle spalle in EPS con la speciale finitura superficiale elastomerica (in forma liscia o "effetto intonaco") fornita da MAICO, va sempre data almeno in 2 mani, previa diluizione con acqua al max al 5%. La seconda mano va sempre data previa totale asciugatura delle prima.
- V Nell'utilizzo di sistemi portacardine:
- Rispettare i campi d'applicazione ed i pesi indicati sulle specifiche istruzioni di montaggio
  - Non apportare modifiche costruttive sui meccanismi
  - Non utilizzare tasselli o collanti nell'applicazione del cardine nel foro.
  - Non tentare mai di ridurre lo sforzo per l'avvitamento del cardine nei blocchetti portacardine preforati in poliammide : rispettare scrupolosamente le indicazioni delle specifiche istruzioni di montaggio.
  - Nel serraggio meccanico degli elementi portacardine alla tavola di controtelaio, rispettare scrupolosamente le indicazioni relative alla coppia di serraggio, indicate sulle specifiche istruzioni di montaggio.
  - Per determinare l'altezza massima e la larghezza massima del sistema LIBRA con oscurante a battente, fare riferimento ai campi d'applicazione indicati nei diagrammi sulle specifiche istruzioni di montaggio.
- VI Nell'utilizzo di sistemi oscuranti avvolgibili o ad impacchettamento:
- Per determinare l'altezza massima del sistema LIBRA con oscurante avvolgibile o frangisole, considerare lo sviluppo in verticale dell'oscurante, in relazione all'ingombro -avvolto o impacchettato- nel vano cassonetto.
  - Per determinare la larghezza massima del sistema LIBRA, tenere in considerazione che il sistema cassonetto (per avvolgibile o frangisole) NON è un elemento portante nella struttura edile. Non essendo nemmeno autoportante, va sempre previsto un fissaggio del cassonetto al traverso superiore del foro finestra, ogni 40cm per tutta la sua larghezza tramite



sistemi di ancoraggio idonei in tipologia e ubicazione, a seconda della circostanza. Non apportare modifiche costruttive sui meccanismi.

- Non utilizzare tasselli o collanti nell'applicazione del cardine nel foro.

VII Nell'utilizzo di sistemi LIBRA Solo controtelaio:

- Per determinare l'altezza massima e la larghezza massima del sistema LIBRA solo controtelaio, usare la regola del buon senso, rapportandosi ai limiti dimensionali del serramento da utilizzare, e per un ancoraggio efficace e sicuro, tenere in considerazione le indicazioni del Manuale di Posa MAICO.

VIII Valutazione su limiti nello spessore (Tenere presente che sottobancale = max 470mm).

IX I sistemi LIBRA MAICO sono pensati per un utilizzo esclusivamente professionale. Tutte le soluzioni edili che si raccordano al sistema LIBRA, vanno eseguite in base allo stato dell'arte delle conoscenze tecniche. I prodotti ed i sistemi di raccordo (isolamento, intonacatura, finitura superficiale, ecc..) comprese le tecniche applicative, vanno eseguiti sotto la responsabilità di personale professionale e competente in materia, verificando l'idoneità all'uso in combinazione al sistema LIBRA. MAICO declina ogni responsabilità per errori di esecuzione, danni, difetti derivanti dalla realizzazione / applicazione / posa da parte di personale non specializzato e qualificato.

## 1. Impiego errato

I destinatari dei prodotti forniti, ossia chiunque riceve, impiega, rivende, utilizza, etc. il prodotto, nessuno escluso, sono obbligati a rispettare ed adempiere puntualmente tutte le prescrizioni e disposizioni di cui alla presente scheda informativa ed ai documenti qui richiamati. Tutti i destinatari, in particolare i soggetti indicati al punto 4 della presente scheda informativa sono tenuti ad adempiere il proprio obbligo di informazione, nei confronti del posatore del sistema LIBRA, in merito a quanto fornito. È altresì necessario richiamare l'attenzione sulle istruzioni d'uso nonché sull'impiego dei vari elementi concernenti la posa/ utilizzo del sistema LIBRA.

In particolare è opportuno indicare i danni che possono insorgere a causa di un errato od improprio uso del sistema LIBRA. Un impiego errato si verifica in particolare nel caso in cui:

- a) Non vengano rispettate le indicazioni delle istruzioni di assemblaggio specifiche per ciascun sistema LIBRA.
- b) Non vengano rispettate le indicazioni di posa:
  - **Non venga eseguito scrupolosamente l'ancoraggio del sistema Libra all'opera muraria, sia da lato esterno sia da lato interno, scegliendo opportunamente i sistemi in base alla tipologia del substrato e dimensionando correttamente il numero di punti di fissaggio in base ai carichi.**
  - **Non venga eseguito scrupolosamente l'ancoraggio del telaio serramento all'opera muraria, una volta posato all'interno del Sistema Libra, scegliendo opportunamente i sistemi di fissaggio e dimensionando correttamente il numero di punti di fissaggio.**
- c) Non venga utilizzato in fase di assemblaggio del sistema LIBRA un idoneo collante, applicandolo senza soluzione di continuità, sigillando, impermeabilmente tutte le facce degli elementi a contatto, e quindi tutti i possibili luoghi di infiltrazione d'aria e d'acqua.
- d) Non vengano eseguite lavorazioni precise nelle dimensioni di taglio, incollaggio di tutti o parte dei componenti.
- e) Non vengano applicati correttamente i profili portaintonaco lato interno/esterno, e i profili per il nastro precompreso auto-espandente, per la sigillatura della posa del telaio serramento; non vengano adeguatamente scelti i profili in base alla tipologia di finitura (ad es. profili con rete di armatura per intonaco, in caso di finitura da intonaco, ecc.).
- f) Vengano arbitrariamente asportati o modificati in tutto o in parte gli elementi componenti del sistema LIBRA, compromettendone l'ancoraggio stabile all'opera muraria, la tenuta termica e acustica, la stabilità così come la tenuta all'aria.
- g) Non venga utilizzato, sulla veletta, il profilo di rinforzo e portaintonaco fornito tra gli accessori MAICO.
- h) Vengano eseguiti sistemi LIBRA con dimensioni superiori a quanto indicato nel punto 2. del presente documento, ai cap. V, VI, e VII.

## 2. Obblighi di informazione ed istruzione

Le indicazioni di questo documento sono rivolte a tutti i destinatari del prodotto ossia a chiunque riceve, impiega, rivende, utilizza, etc. il prodotto, nessuno escluso. A mero titolo esemplificativo e non esaustivo si indicano i seguenti operatori:

### 4.1 Progettisti

comprende tutte quelle aziende/persone che progettano la costruzione di un edificio e se con esso, la posa di serramenti/sistemi, inclusi materiali e prodotti di posa.

### 4.2 Rivenditori specializzati

comprende tutte le aziende/persone che acquistano prodotti dai rispettivi produttori per rivenderli senza modificarli o sottoporli a ulteriori lavorazioni.

### 4.3 Produttori di serramenti/sistemi

comprende tutte le aziende/persone che acquistano prodotti semilavorati dai relativi produttori e gestiscono con essi successive lavorazioni per produrre e successivamente posare serramenti/sistemi.

### 4.4 Rivenditori di elementi da costruzione/impresе di posa

"rivenditori di elementi da costruzione" comprende tutte le aziende/persone che acquistano serramenti/sistemi dal relativo produttore per poi rivenderli e montarli in un progetto di costruzione senza che vengano apportate variazioni ai serramenti/sistemi stessi. "impresе di posa" comprende le aziende/persone che acquistano serramenti/sistemi dal relativo produttore o da un rivenditore di elementi da costruzione per eseguirne la posa in un progetto di costruzione senza che vengano apportate variazioni ai serramenti/sistemi stessi.

### 4.5 Committenti

comprende tutte le aziende/persone che richiedono la costruzione di serramenti/sistemi da installare nel loro progetto edile.

### 4.6 Utenti finali/utilizzatori

comprende tutte le persone che utilizzano i serramenti/sistemi, detti anche "utilizzatori".

Allo scopo di assolvere gli obblighi di informazione, istruzione ed uso, in ottemperanza al Nuovo Codice del Consumo - D.lgs. 206/2005, nonché al fine della garanzia per eventuali vizi e difetti del prodotto, Maico Srl mette a disposizione di tutti i destinatari dei prodotti la documentazione riportata al punto (5.) di questo documento, di seguito denominata per brevità "Informazioni di prodotto", sia che si tratti di documentazione integrale o parziale. I destinatari dei prodotti sono a loro volta obbligati a visionare e prendere atto di tutte le "informazioni di prodotto" indicate al successivo punto 5, che devono essere rispettate ed adempiute puntualmente, al fine di garantire il corretto uso ed il corretto funzionamento del prodotto.

A titolo esemplificativo e non esaustivo:

- I Progettisti sono tenuti a richiedere ai Produttori di serramenti/sistemi o a MAICO la versione attuale delle Informazioni di prodotto disponibile a cui attenersi (vedi al punto 5.) e ad osservare tali indicazioni;
- I Rivenditori specializzati sono tenuti ad attenersi alla versione attuale delle Informazioni di prodotto disponibili (vedi al punto 5.) ed in particolare a richiedere a MAICO ed inoltrare ai Produttori di serramenti o alle Impresе di posa le schede tecniche, istruzioni di montaggio, d'uso e di manutenzione, e in particolare -ove richieste- anche le schede di sicurezza dei prodotti isolanti e sigillanti della linea Proposa MAICO;
- I Rivenditori di elementi da costruzione/impresе di posa sono tenuti a rispettare le Informazioni di prodotto disponibili a cui attenersi (vedi al punto 5.) ed in particolare a richiedere ai Produttori di serramenti ed inoltrare ai Committenti ed agli Utenti finali/utilizzatori le istruzioni d'uso e di manutenzione.

## 3. Documentazione disponibile a cui attenersi

Le seguenti Informazioni di prodotto contengono disposizioni vincolanti in materia di utilizzo del sistema LIBRA MAICO

- I Catalogo
- II Istruzioni di assemblaggio per i sistemi LIBRA
- III Indicazioni d'uso/stoccaggio/sicurezza (ove previste)
- IV Schede di sicurezza (ove previste)
- V Manuale con schemi/esempi e indicazioni di posa
- VI Certificati prestazionali (ove disponibili)

La versione attuale della summenzionata documentazione può essere richiesta in formato cartaceo oppure può essere scaricata da internet ([www.maico.com](http://www.maico.com)) nella sezione download.



## 1. Manutenzione prodotto/sistema

In caso di finitura delle spallette con la vernice speciale per spalle, messa in dotazione da MAICO, va osservato che:

- In caso di danneggiamento della superficie in EPS, sarà opportuno riparare il danno procedendo con un prodotto sigillante acrilico per esterni, oppure con uno stucco per esterni. Carteggiare la superficie asciutta e procedere con una nuova applicazione di vernice speciale per spalle
- In caso di macchie di sporco, la vernice è lavabile con un panno morbido, e acqua tiepida e detersivi non aggressivi (testare eventualmente il prodotto su angoli poco in vista)

Per la manutenzione dei meccanismi relativi agli oscuranti a battente (persiane, ecc.) fare riferimento alla documentazione MAICO disponibile per la linea Rustico.

## 2. Indicazioni di stoccaggio

- Per i componenti su cui è indicata una scadenza, rispettare le date di scadenza
- porre particolare attenzione alla movimentazione dei componenti in EPS e al loro stoccaggio e al trasporto per evitare danneggiamenti; in particolare assicurarsi un stoccaggio a temperatura inferiore di 65 °C con un'umidità relativa inferiore al 70 %.
- Per i componenti su cui è indicata, rispettare la temperatura di stoccaggio

## 3. Esclusione dalla responsabilità

Tutte le indicazioni e le istruzioni del presente documento sono state redatte in considerazione delle norme e disposizioni vigenti, dello stato dell'arte e di esperienze e conoscenze acquisite.

Al fine di garantire la sicurezza e l'idoneità all'uso del sistema LIBRA MAICO, è necessario rispettare tutte le istruzioni indicate nella documentazione (vedi punti 2. e 5.) che MAICO mette a disposizione dei destinatari del Sistema LIBRA. Il mancato rispetto di tali istruzioni configura l'impiego errato, come indicato al punto 3., incluso il rischio di ingenti danni a cose e persone. Se per una realizzazione diversa dalle indicazioni MAICO, o impiego particolare richiesto dall'utilizzatore non fossero disponibili istruzioni d'uso o esempi applicativi, il produttore del sistema è tenuto a testare autonomamente l'idoneità alla destinazione d'uso, oppure a richiedere una tale verifica da parte di personale competente.

MAICO è esonerata dalla propria responsabilità anche nei seguenti casi:

- a) Se il difetto è riconducibile ad una disposizione di legge o prescrizione amministrativa a cui il prodotto ha dovuto conformarsi;
- b) Se, in base allo stato dell'arte vigente al momento in cui il prodotto è stato messo in commercio dal chiamato in causa, alcune caratteristiche del prodotto stesso non potevano essere riconosciute come difetto;
- c) Se il chiamato in causa ha prodotto solo un elemento o un semilavorato e il difetto se è invece originato in fase di costruzione del prodotto in cui sono stati integrati l'elemento o il semilavorato, oppure se il difetto è insorto a causa di errori e/o procedure non idonee messe in essere dal produttore del sistema LIBRA (vedi punto 3).

MAICO non si assume alcuna responsabilità per difetti di funzionamento/prestazione/danni, riconducibili ad una totale o parziale inosservanza dei punti 2., 3., 5., 6. e 7. (specificamente 2.i, ii, iii, iv, v, vi, vii, viii, ix; 3.a-h, 5. I,II,III,IV,V,VI; 6.; 7.)

In tali casi sarà pertanto esclusa qualsiasi garanzia legale e contrattuale, nonché qualsivoglia responsabilità per danni da prodotto difettoso.







# Indicazioni di lavorazione

## 1. Informazione sul materiale EPS

La materia prima per la realizzazione dell'EPS (Polistirene espanso sinterizzato) più comunemente noto come polistirolo, è lo stirene polimerizzato sotto forma di piccole perle trasparenti. A questo materiale base possono essere aggiunti altri additivi che influenzano le caratteristiche finali del materiale. La materia prima subisce un primo processo di pre-schiumatura, generalmente per mezzo di vapore acqueo. Le perle si espandono ben oltre il proprio volume iniziale, a seguito della vaporizzazione del Pentano, costituendo una struttura a cellule chiuse.

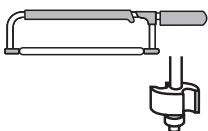
La produzione di EPS avviene principalmente in 3 stadi:

- Pre-schiumatura
- Stoccaggio intermedio
- Schiumatura

Una delle principali caratteristiche dell'EPS è la sua bassa conducibilità termica. A tale scopo viene principalmente impiegato per la riduzione delle dispersioni termiche (isolamento sia dal freddo che dal caldo). L'azione isolante è data dal fatto che il materiale è composto da una enorme quantità di piccole celle chiuse contenenti aria, distribuite in maniera uniforme. È noto che l'aria in queste condizioni ha una ridottissima conducibilità termica. Si pensi che il prodotto schiumato è costituito per ca. il 2 % da Polistirene e fino a ca. il 98 % da aria. La conducibilità termica del materiale, misurata secondo norma DIN EN 12664, è dipendente dalla densità del materiale. La migliore prestazione di isolamento termico – senza pregiudicare la solidità del materiale – si ottiene con una densità tra 35 e 60 kg/m<sup>3</sup>. Il valore calcolato, secondo norma DIN EN 10456, DIN 4108, Parte 4 risulta essere IR=0.035–0.040 W/(mK).

Il materiale EPS può essere riciclato.

## 2. Taglio e fresatura



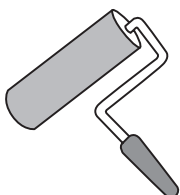
I componenti in EPS di LIBRA si possono tagliare con macchine a filo caldo, oppure con comuni seghe circolari o seghe a nastro (o a bindello). L'unico accorgimento necessario, in caso di utilizzo di lame circolari, è di adattare il numero di denti e la velocità di rotazione al tipo di materiale. Eccessive velocità, possono portare il materiale a fusione ed impastare la lama.

## 3. Colla



Il materiale EPS di LIBRA è perfettamente giuntabile ed incollabile. Possono essere utilizzate colle sigillanti di tipo poliuretano, o di tipo ibrido, anche in base alla velocità di asciugatura richiesta: va verificato che il tipo di colla utilizzata non espanda eccessivamente, per non modificare le quote. Si consiglia sempre, prima di qualsiasi applicazione, di testare il prodotto sull'EPS, per verificarne la compatibilità. Possono essere utilizzate colle di tipo bicomponente in base acquosa da applicare a spruzzo.

## 4. Verniciatura



Le spalle in EPS di LIBRA sono verniciabili per una perfetta finitura. Maico mette a disposizione una speciale vernice bianca opaca per esterni, in base acquosa, testata appositamente per l'applicazione indicata (cod. 463539 e cod. 464255). La vernice ha particolari caratteristiche di elasticità e di aggrappaggio al sottofondo. Non si screpola, e non si distacca. Sigilla le spalle laterali, con una superficie resistente agli agenti atmosferici. Per un efficace risultato, la vernice va stesa in minimo due mani. Si può procedere a spruzzo, a rullo o a pennello. Per un risultato

maggiormente strutturato in superficie, si consiglia di procedere con l'applicazione a rullo. Vedi scheda tecnica per vernice sul sito [www.maico.com](http://www.maico.com), sezione "Download".

Per indicazioni specifiche sulla posa fare riferimento alle ISTRUZIONI DI POSA LIBRA doc. Nr. 757036!

## Indicazioni per il dimensionamento delle persiane

### Note importanti

Per le dimensioni massime del battente vedi i diagrammi di carico a pag. 8.

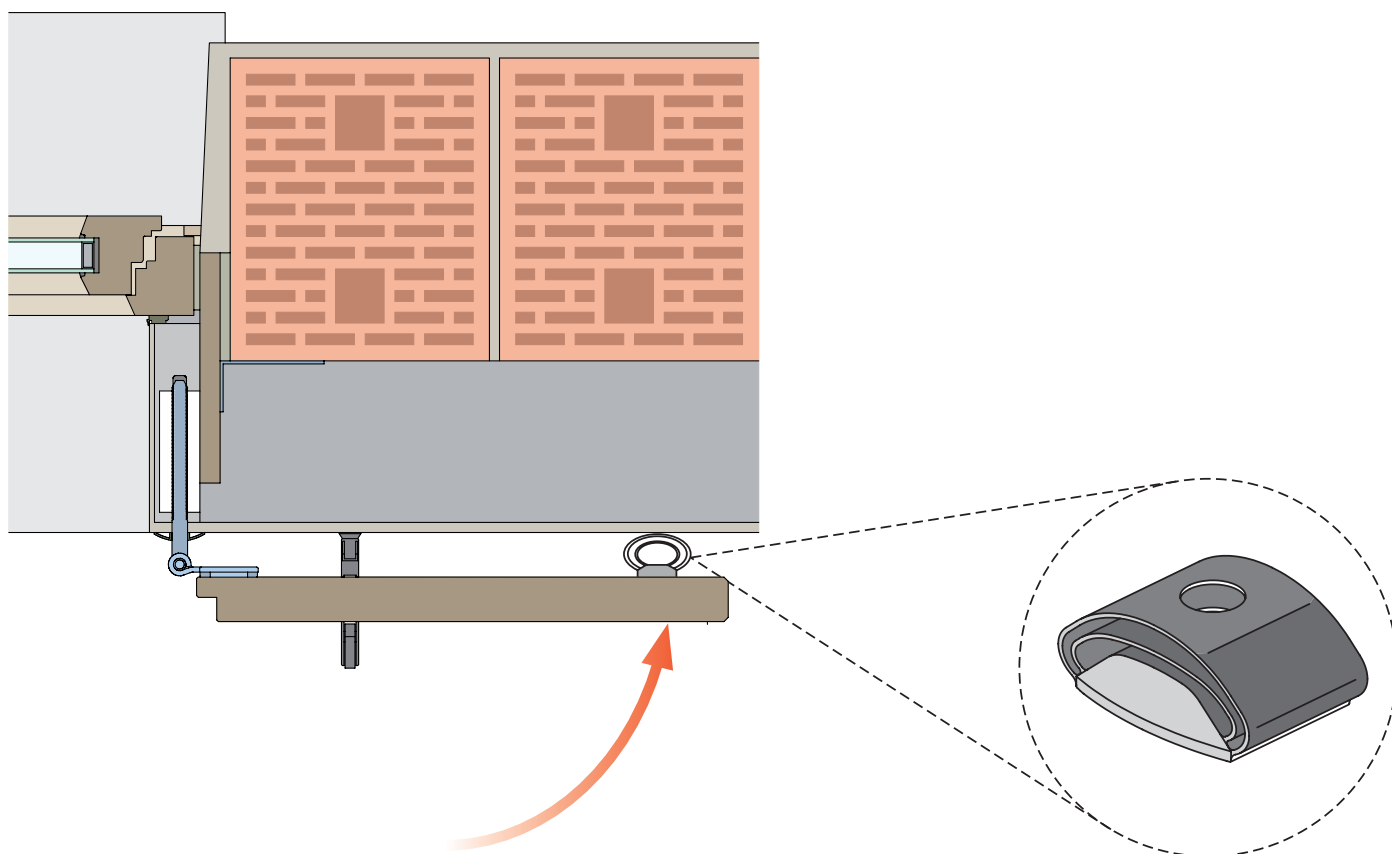


I campi d'applicazione e le misure per il posizionamento delle bandelle e dei cardini hanno validità per gli articoli del programma Bandelle in acciaio, Bandelle a scomparsa e Bandelle per alluminio a scomparsa con montaggio su muro, cardini a muro M12 e M16, meccanismi per scuroni (Doc. Nr. 757012).

Attenzione: è obbligatorio montare un paracolpi sullo scuro per l'appoggio al muro!

Per un corretto montaggio del sistema, rispettare scrupolosamente le presenti indicazioni di montaggio.

- Rispettare le dimensioni minime e massime indicate, ed il massimo peso per anta ammissibile.
- Non apportare modifiche costruttive di alcun tipo sui meccanismi.
- Montare i componenti come illustrato nelle istruzioni di montaggio, osservando tutte le indicazioni relative alla sicurezza.
- Utilizzare viti di tipo, diametro e lunghezza, con coppia di serraggio come da indicazioni.





## Calcolo del peso al metro quadro (kg/m<sup>2</sup>)

Per poter ricavare dai diagrammi le dimensioni ammissibili dell'anta è necessario conoscere il peso al metro quadro (kg/m<sup>2</sup>) dell'anta della persiana.

Il metodo più semplice consiste nel "pesare- misurare - dividere". A tal fine procedere come segue: rilevare il peso totale della persiana pesandola su una bilancia pesa persone d'uso commerciale. Quindi calcolare la superficie dell'anta moltiplicando i valori dell'altezza e della larghezza (indicare il valore in metri). Infine dividere il peso (kg) per la superficie (m<sup>2</sup>).

Per le persiane in legno massiccio il peso al metro quadro può essere calcolato nel seguente modo: moltiplicare il peso di un metro cubo del legno utilizzato per lo spessore della persiana (indicare il valore in metri).

Valori indicativi per il peso del legno: abete rosso 400-500 kg/m<sup>3</sup>, rovere 670-850kg/m<sup>3</sup>

Esempio di calcolo:

430 kg x 0,044 m = 18,92 kg/m<sup>2</sup> (peso al metro cubo x spessore della persiana = peso al metro quadro)

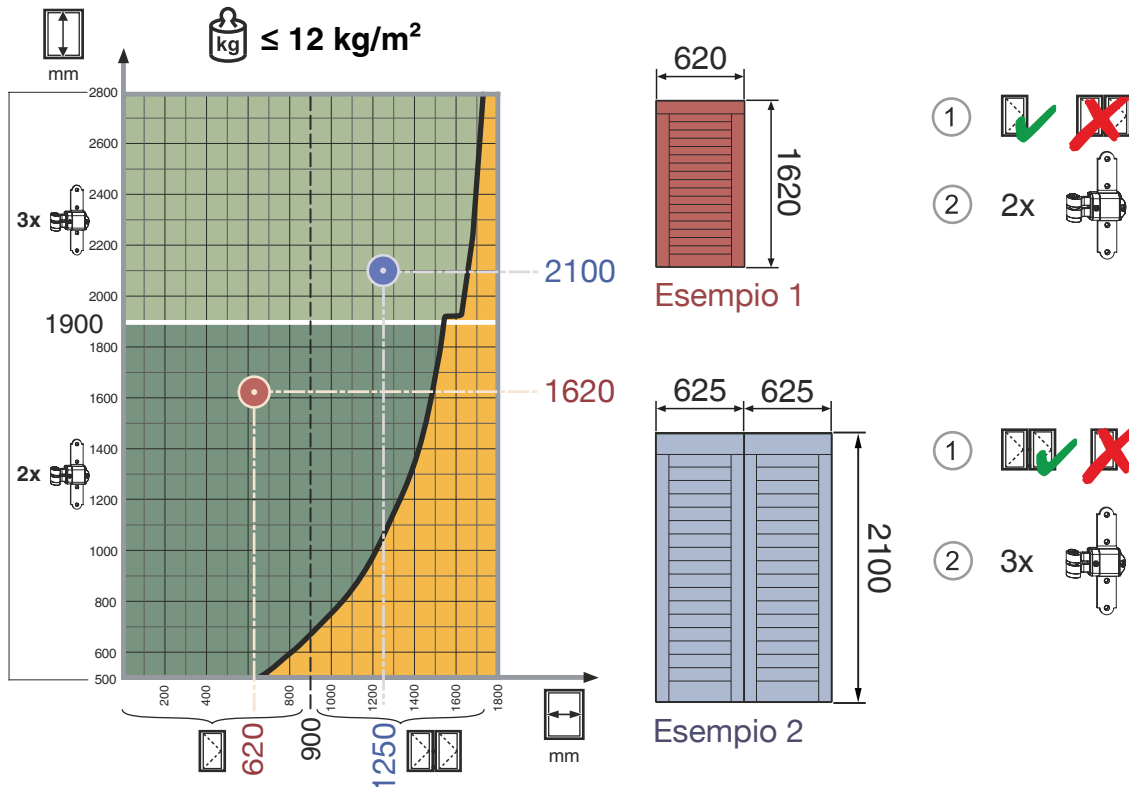


In caso di utilizzo di profili in PVC o in alluminio rivolgersi al produttore dei profili per il calcolo del peso al metro quadro.

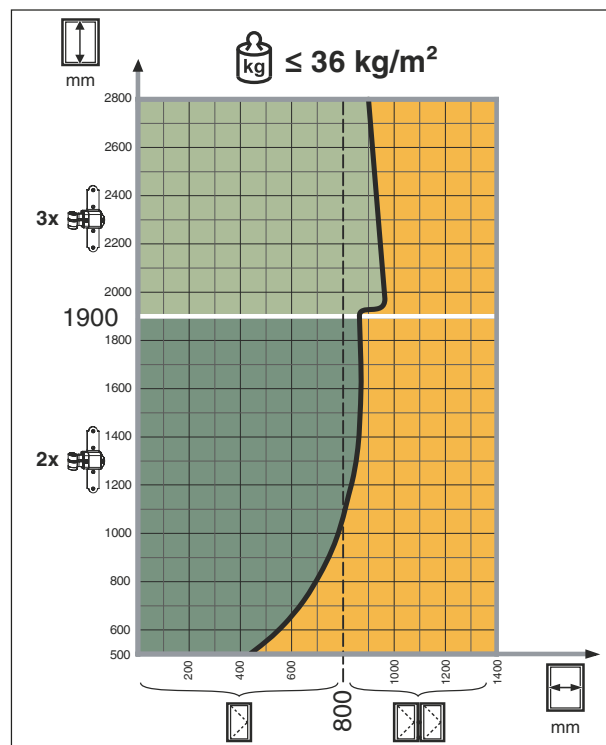
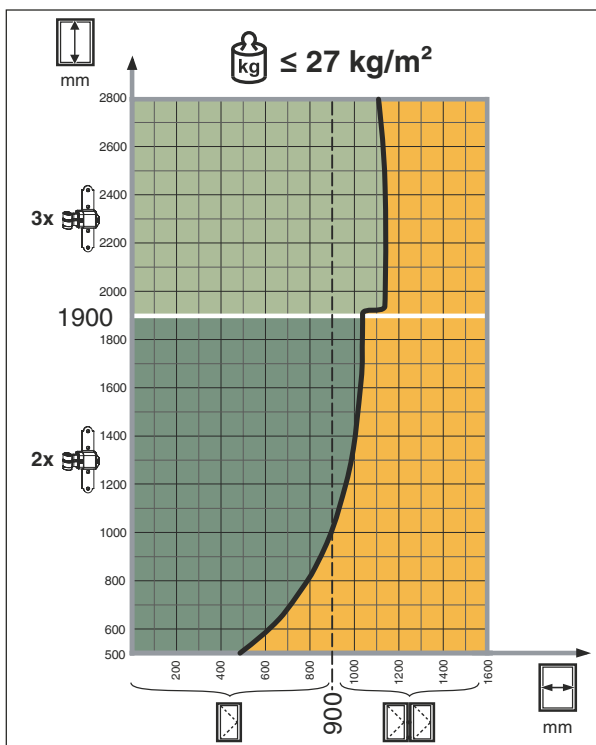
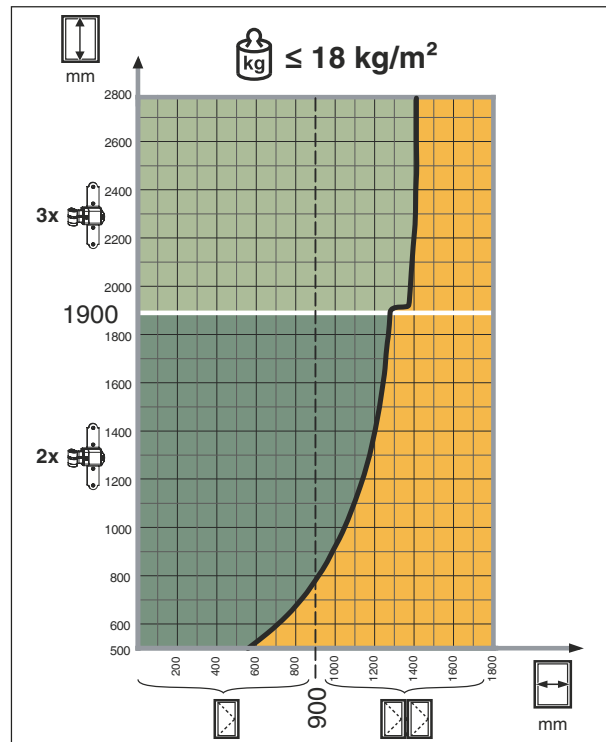
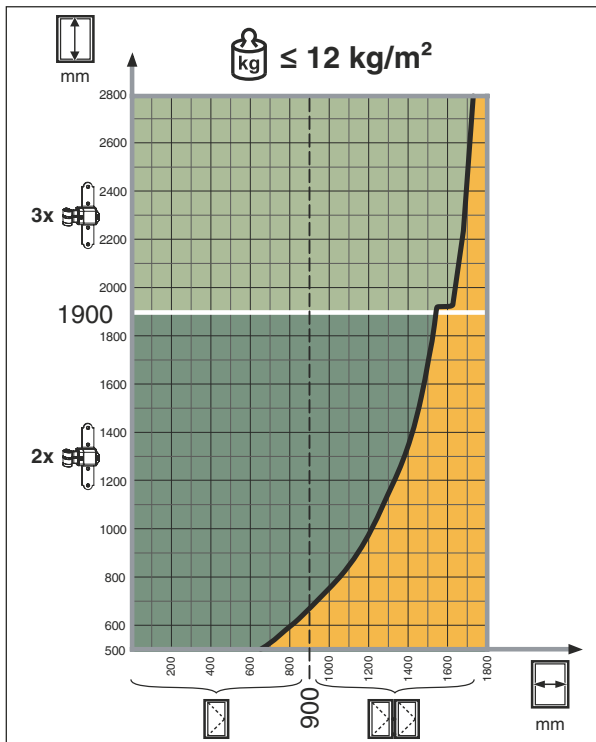
## Utilizzo dei diagrammi di carico

Segnare nel diagramma il punto d'intersezione tra larghezza e altezza della persiana da montare.

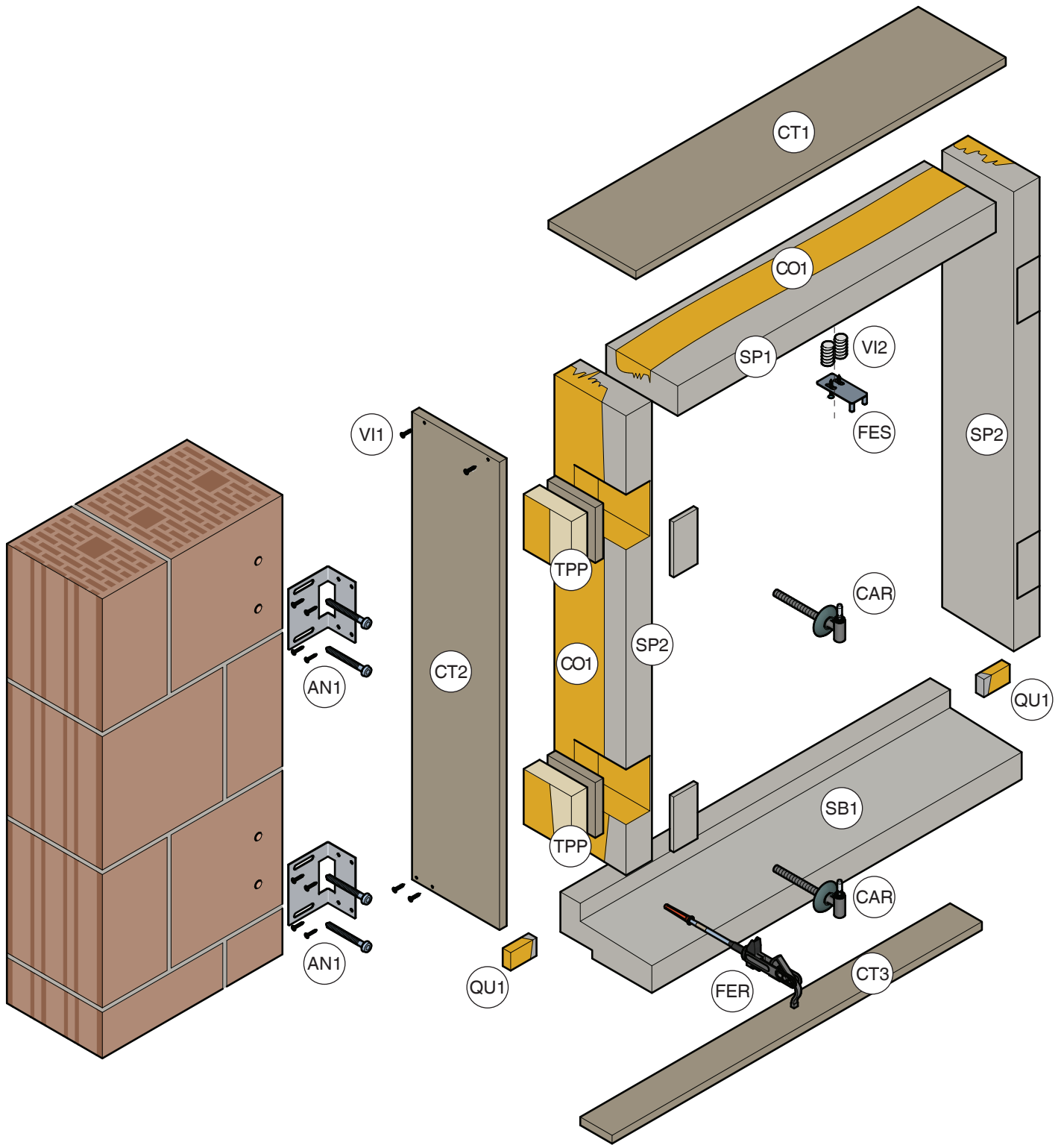
Nei diagrammi rappresentati il peso viene sempre indicato in kilogrammi per metro quadro (kg/m<sup>2</sup>).

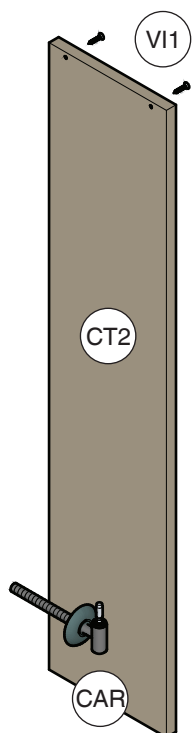


## Diagrammi di carico

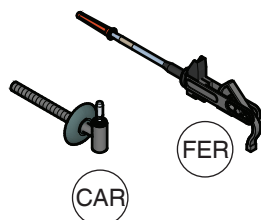


Diagrammi di carico relativi a persiane con Bandelle in acciaio, Bandelle a scomparsa e Bandelle per alluminio a scomparsa fissate con cardini a muro





## Componenti



- AN1 – 463005 Piastra di fissaggio angolare
- CAR – 101598 Cardine a muro M12 x 170mm con regolazione in altezza D=22 gr. 3 nero
- CAR – 101589 Cardine a muro M12 x 170mm D=22 gr. 3 nero
- CO1 – 464298 Colla COSMO PU-100.110 per Libra cartuccia 310ml
- FER – 10871 Fermapersiana nero gr. 3 spessore ante impacchettate 91-115mm per perno portante
- FER – 10874 Fermapersiana nero gr. 4 spessore ante impacchettate 116-140mm per perno portante
- FES – 94157 Piastra di chiusura R7 40x14 con perno H=20mm nero opaco
- FES – 94165 Piastra di chiusura ad angolo M2 perni D=8mm senza tasselli e viti nero opaco
- FES – 94243 Piastra di chiusura ad angolo M2 perni D=10mm nero opaco
- TPP – 473882 Blocchetto in TPP 100 x 100 x 40 mm per Libra portacardine bianco
- QU1 – 467827 Distanziale isolante in EPS per sottobancale
- SB1 – 469585 Sottobancale isolante in EPS inclinato SM=270mm L=1.900mm
- SB1 – 479343 Sottobancale isolante in EPS inclinato 1 grado SM=460 mm L=1.900mm
- SP1 – 469301 Pannello in EPS con incastri per posizionamento e giunzione per spalle 45x1200 L=2.000mm
- SP2 – 461323 Vite tassello di fissaggio Nylon 17x50mm testa svasata piana bianco

## Assemblaggio telaio

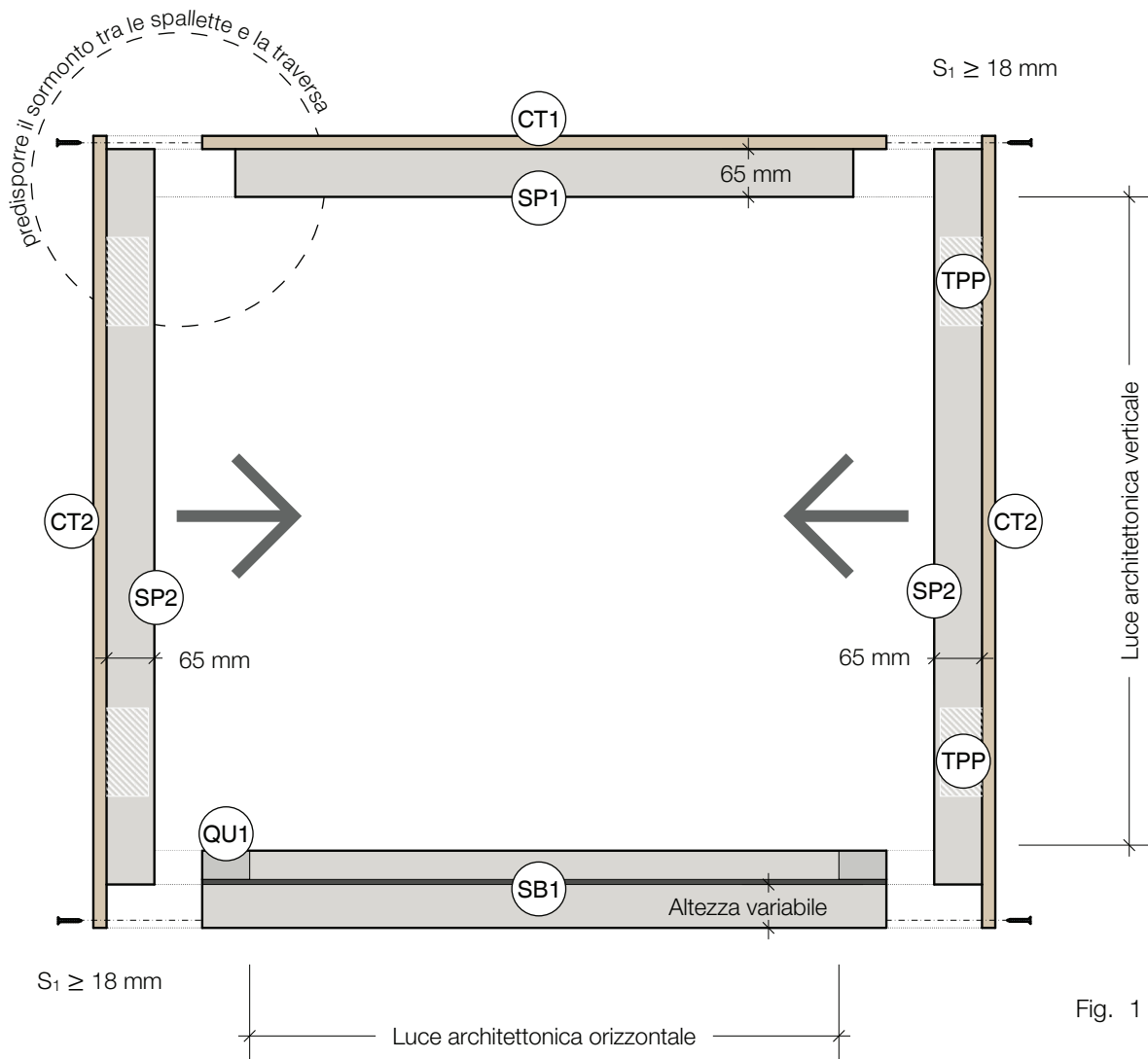


Fig. 1

Il telaio LIBRA per persiane va montato secondo lo schema riportato qui sopra (fig.1); incollare i sormonti in EPS e avvitare gli spigoli del control telaio. Prestare particolare attenzione alla lavorazione dei sormonti!

### 1 Incollare la traversa superiore in EPS [SP1] al control telaio [CT1]

Tagliare la tavola del control telaio, secondo le indicazioni della tabella di calcolo. La traversa in EPS va dimensionata in proporzione, tenendo conto dei sormonti laterali di 65 mm; fare sporgere la traversa al massimo 30 mm verso il lato esterno, rispetto al control telaio in legno.



Fig. 2a  
 assemblaggio spalla - vista sezionata dall'alto

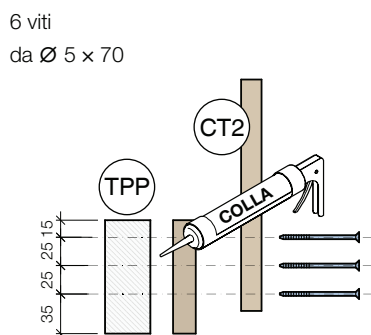


Fig. 2b  
 assemblaggio spalla - vista dall'alto  
 $S_i \geq 18 \text{ mm}$

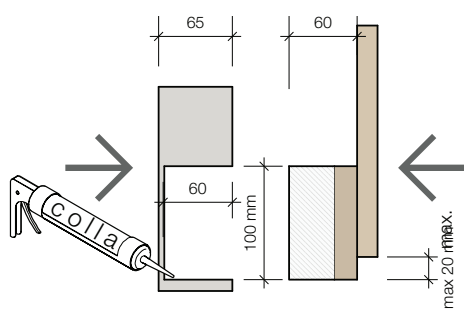


Fig. 2c

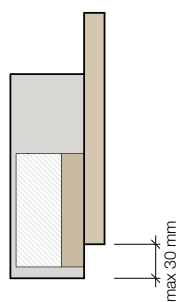
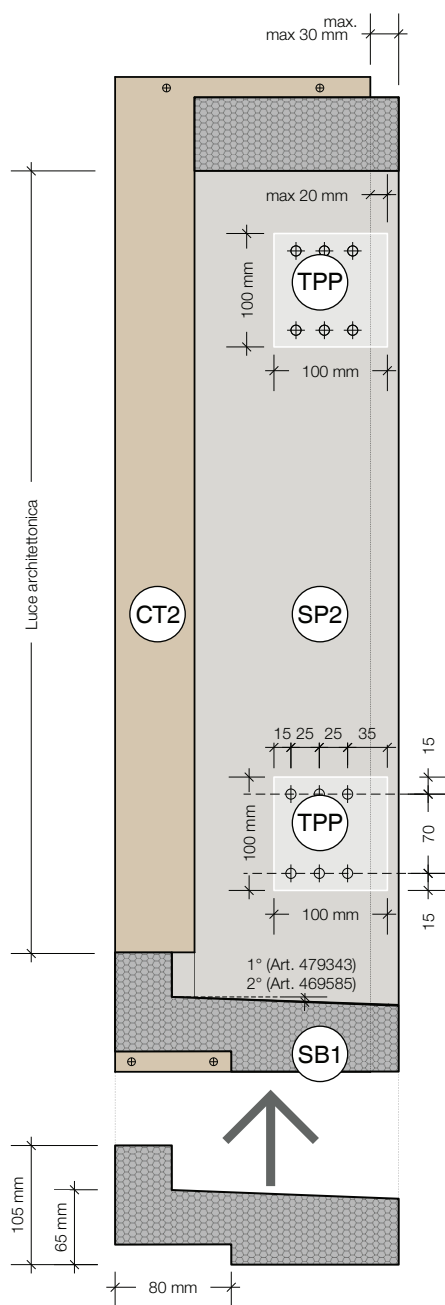


Fig. 3  
 assemblaggio spalla - vista laterale



- 2 **Incollare e avvitare i blocchetti in TPP [TPP] alle spalle in EPS [SP2] e al controteiaio [CT2].**  
 Preparare la spalla in EPS, tagliando la faccia inferiore del profilo [SP2] con un'inclinazione di 1° (Art. 479343) / 2° (Art. 469585), in modo che combaci con il sottobancale (fig. 3) e praticare le fresate per i blocchetti in Thermo Plastic Polymer [TPP]. Incollare e avvitare i blocchetti e gli spessori in legno con 6 viti da Ø 5x70, disposte come indicato nelle figure 2a, 3 e 4. Tenere conto dei i sormonti inferiore e superiore della spalla, in modo che l'elemento combaci bene con il sottobancale e la traversa.
- 3 **Preparare il sottobancale in EPS [SB1] e il controteiaio [CT3]**  
 Tagliare sottobancale in EPS come da indicazioni della tabella di calcolo; incollare un controteiaio sul lato inferiore del sottobancale.

Fig.4

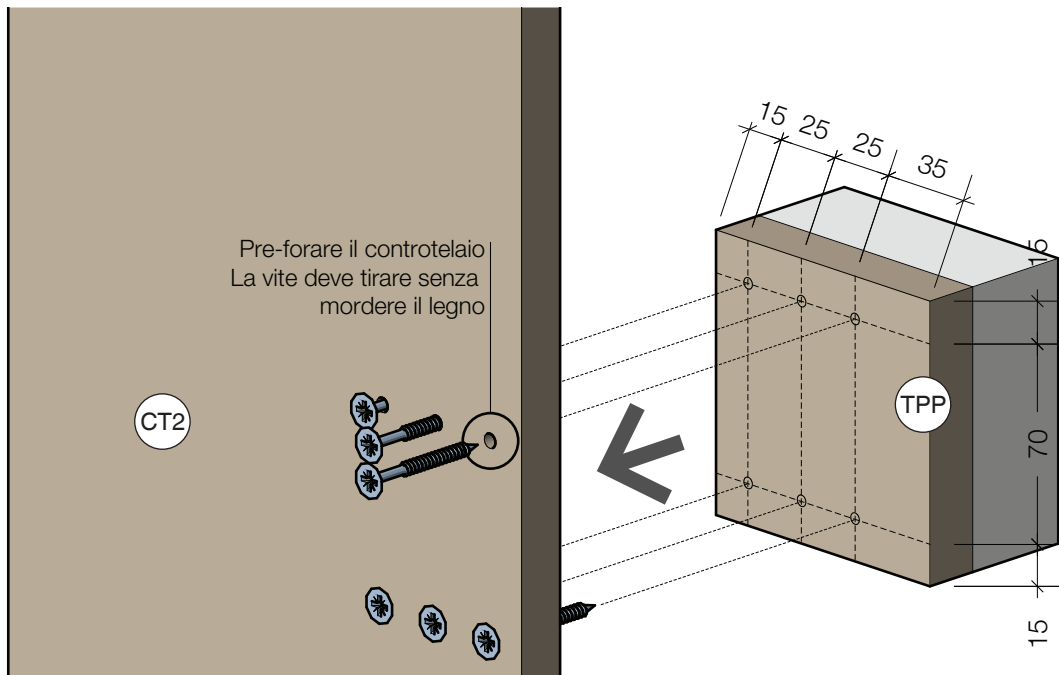
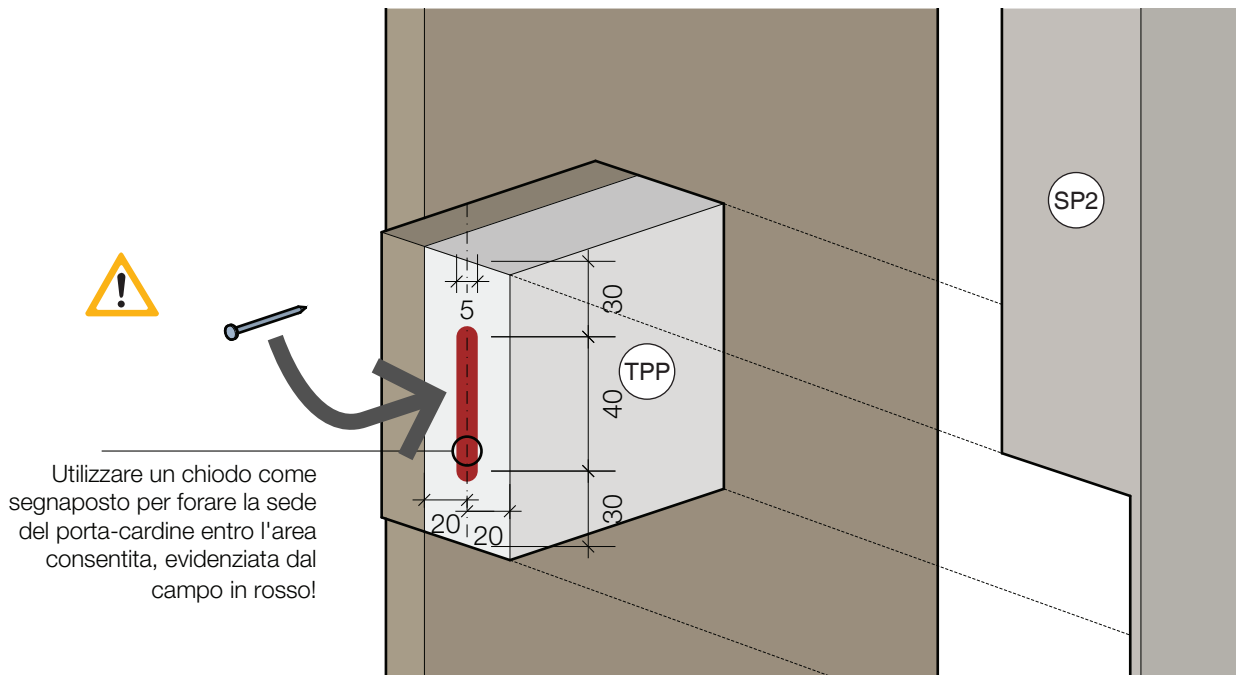


Fig. 5



#### 4 Assemblaggio controltaio

Incollare e avvitare i blocchetti in TPP al controltaio in legno (fig. 4), interponendo uno spessore di legno da 20 mm, quindi sovrapporre e incollare le spalle in EPS (fig.5), tappando le estremità con dei quadrotti dello stesso materiale (fig.6); I posizionare dei chiodi in corrispondenza dei punti dove verranno inseriti i portacardine: questo accorgimento aiuta a centrare la foratura con precisione, quando le spalle sono rivestite con l'intonaco.

#### 5 Ancoraggio

Quando il telaio è stato messo in bolla, ancorarlo alla struttura portante tramite piastre angolari [AN1] (fig.7). Montare una piastra in prossimità di ogni cardine!

Fig.6

Terminare di rivestire  
il blocchetto di TPP  
con i quadrotti in EPS

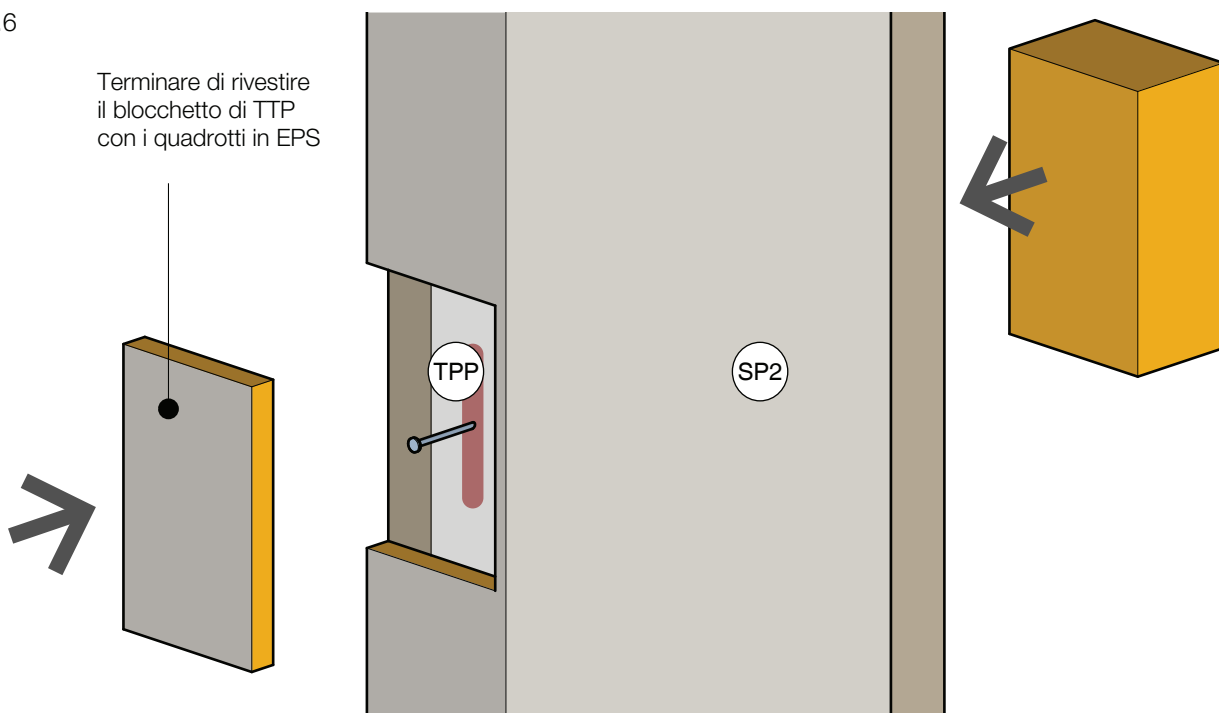
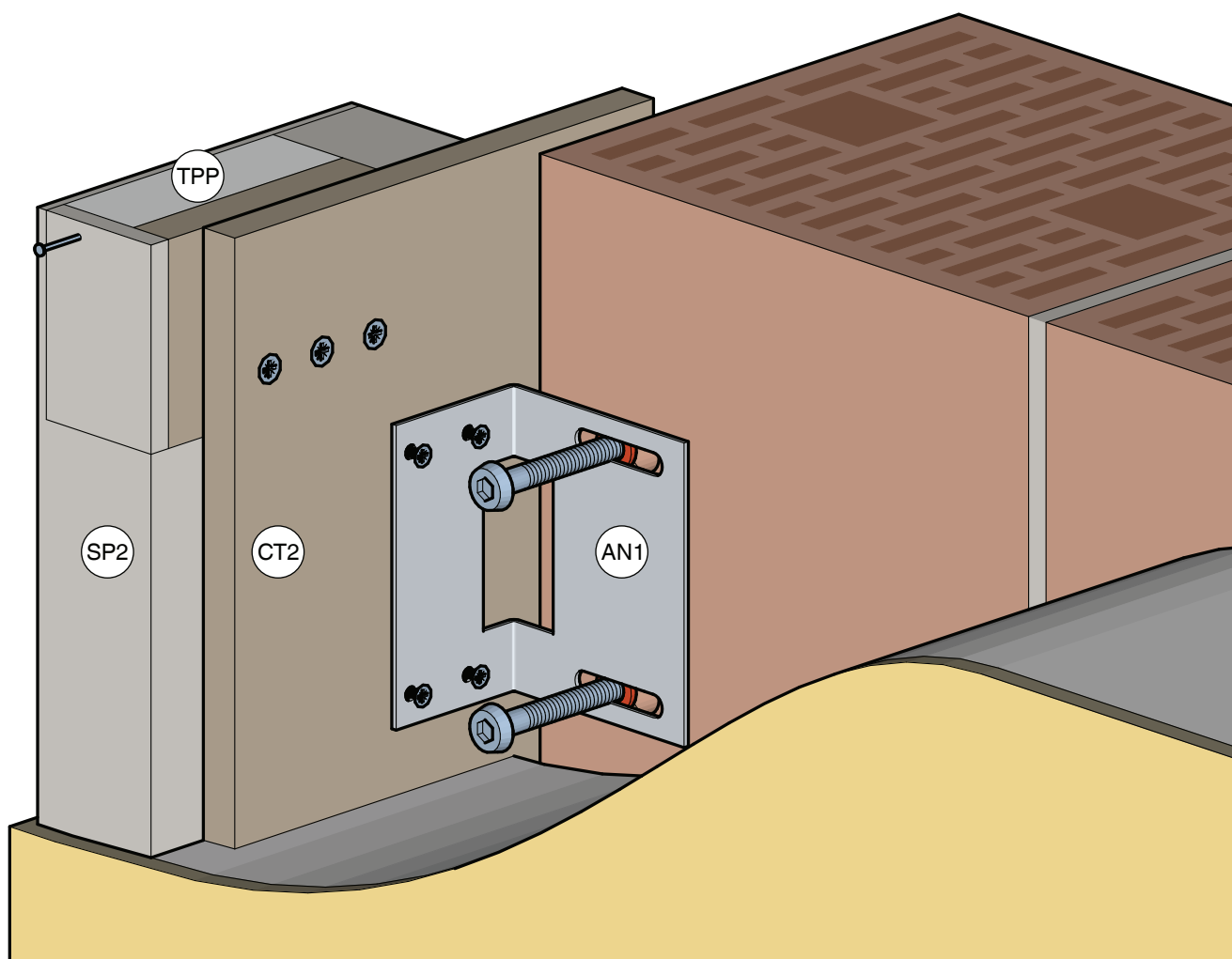


Fig.7



## Cardine, piastra per spagnoletta e fermapersiane

### 1) Montaggio cardine [CAR]

Il cardine da utilizzare deve avere il gambo con filetto M12. La lunghezza della parte filettata del gambo deve essere tale, da trovarsi completamente all'interno del blocchetto in TPP.

Il foro d'inserimento deve essere passante (quindi 100mm) e completamente riempito dalla parte filettata del gambo (fig. 9). Per praticare il foro d'inserimento del cardine occorre assolutamente attenersi alle seguenti sequenze di lavorazione a seconda della tipologia di fissaggio.

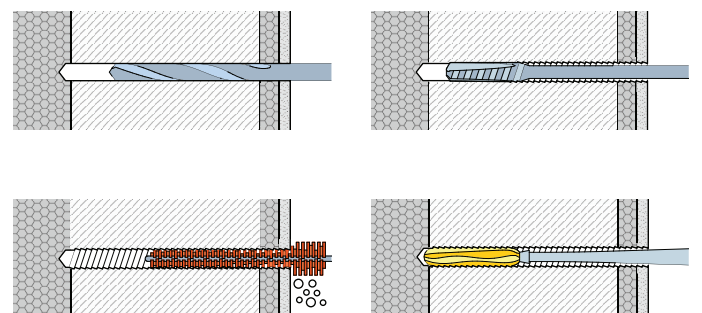
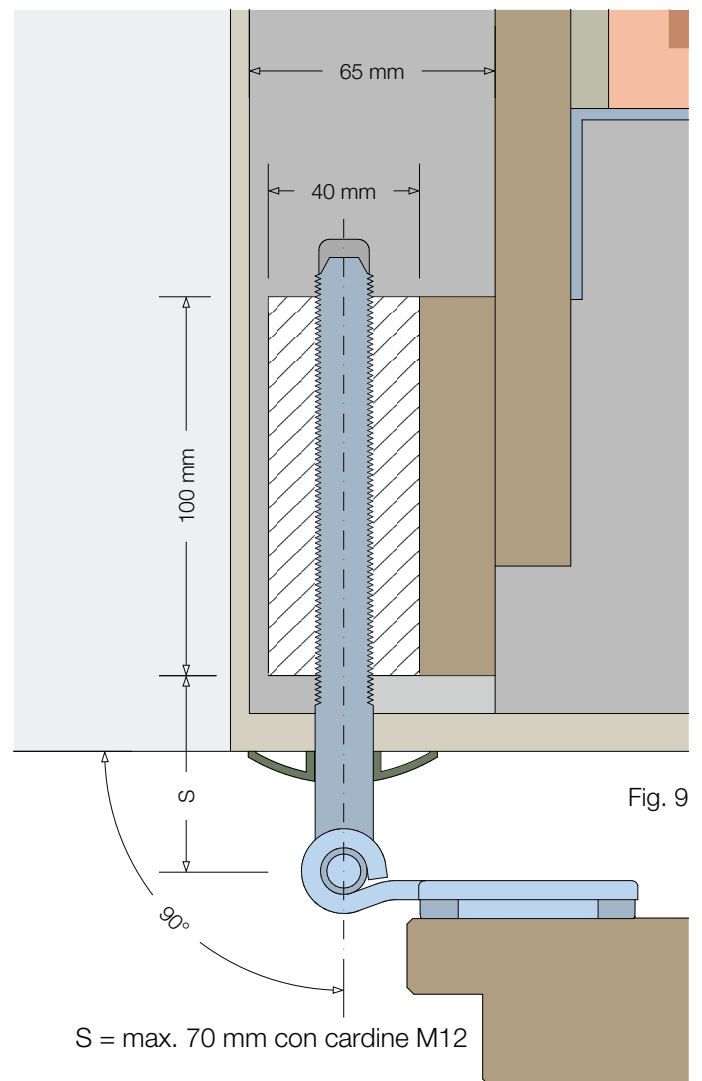
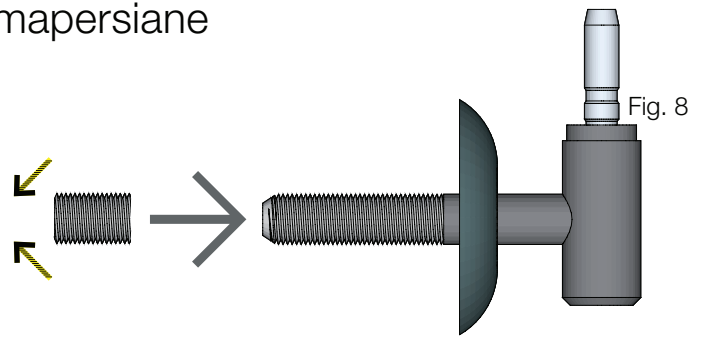
#### Avvitamento diretto del gambo filettato.

- 1) Praticare un foro passante  $L=100\text{mm}$  attraverso il blocchetto in TPP con una punta universale  $\varnothing 10\text{mm}$ .
- 2) Ripassare eventualmente il foro con una punta HSS  $\varnothing 11\text{mm}$  per facilitare l'avvitamento del cardine.

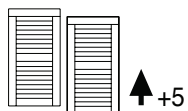
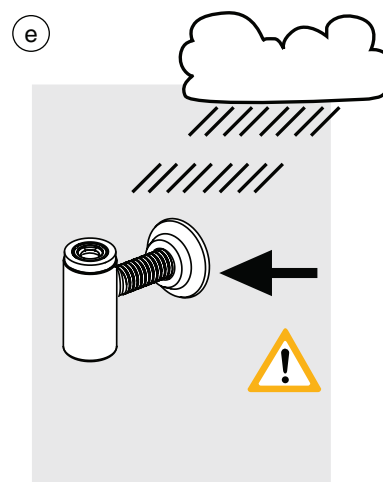
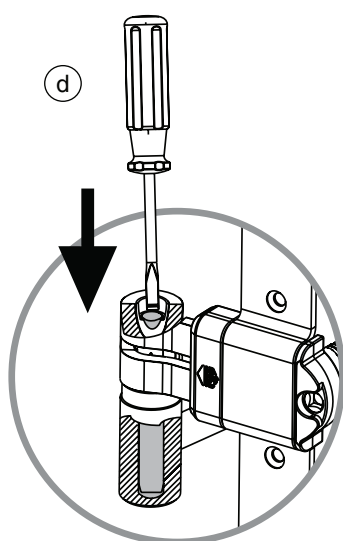
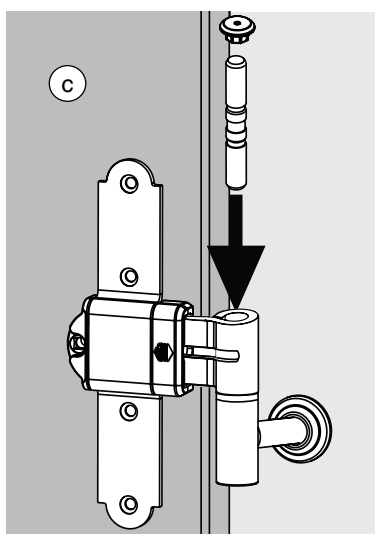
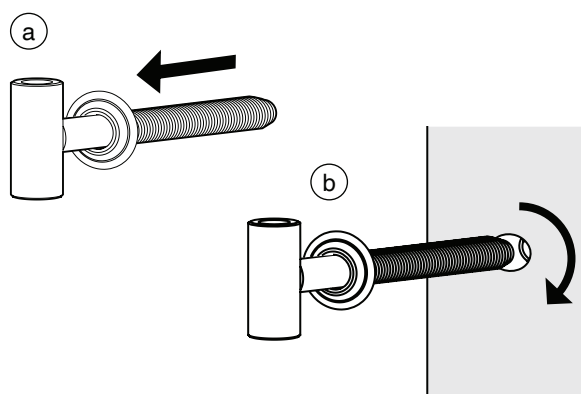
L'avvitamento del cardine direttamente nel foro d'inserimento crea un filetto autobloccante. Per l'avvitamento si può utilizzare l'avvitatore cod. 24596 (con manovella) oppure cod. 38282 con l'adattatore per  $\varnothing 22$  cod. 462797. Per ragioni legate alla sicurezza, lo sforzo per l'avvitamento del cardine risulterà elevato (almeno 13 Nm). Non tentare assolutamente di ridurre meccanicamente o con utilizzo di lubrificanti lo sforzo di avvitamento. La punta del gambo deve essere sempre dotata di invito per consentire l'ingresso corretto nel foro cardine. Qualora risulti necessario accorciare il gambo, la svasatura va eseguita verso la punta e non verso il gambo (fig.8)! Non è richiesto né permesso l'uso di alcun tipo di tassello! Per assicurare nel tempo la tenuta del cardine, questo va avvitato una sola volta, poiché ripetuti inserimenti ed estrazioni possono ridurre l'effetto autobloccante.

#### Fissaggio con ancorante chimico.

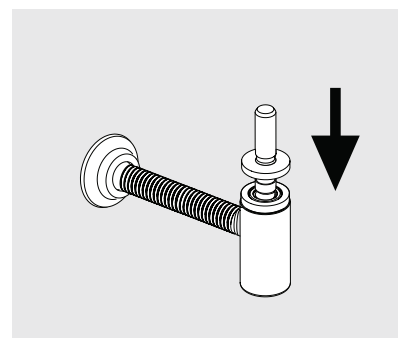
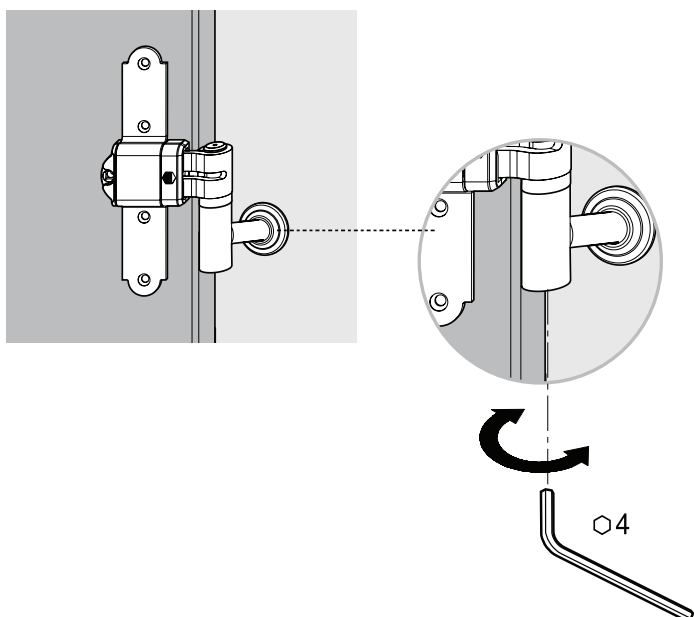
- 1) Praticare un foro cieco attraverso il blocchetto in TPP con una punta universale  $\varnothing 14,5\text{mm}$ . La profondità del foro dipende dalla sporgenza del cardine (fig.9.1).
- 2) Ripassare il foro con un maschio M16 per l'intera profondità (fig.9.2).
- 3) Asportare i trucioli (fig.9.3).
- 4) Utilizzare un ancorante chimico a base poliestere secondo le istruzioni del fabbricante. Non utilizzare le bussole a rete o a calza. (fig.9.4).



- a Infilare la copertura sul cardine
- b Inserire il cardine ed avvitarlo
- c Infilare il perno
- d Spingere a fondo il perno nella rondella di sicurezza in modo che si agganci bene
- e Verificare che il foro sia a tenuta d'acqua, in casodi pioggia battente!



### Regolazione del cardine universale in altezza



Alternativa possibile:  
Anello compensatore (max. 5 pezzi)  
utilizzabile per tutti i tipi di cardini!

## 2 - Montaggio piastra per spagnoletta [FES]

La piastra per spagnoletta va avvitata direttamente alla traversa in EPS: montare e registrare le persiane sui cardini, per definire con precisione il punto di ancoraggio della piastra per spagnoletta. Fresare la sede del disco di fissaggio con fresa da  $\varnothing 90$  mm,  $S = 10$  mm e incollare il disco portante (art. 473849) (fig.10).

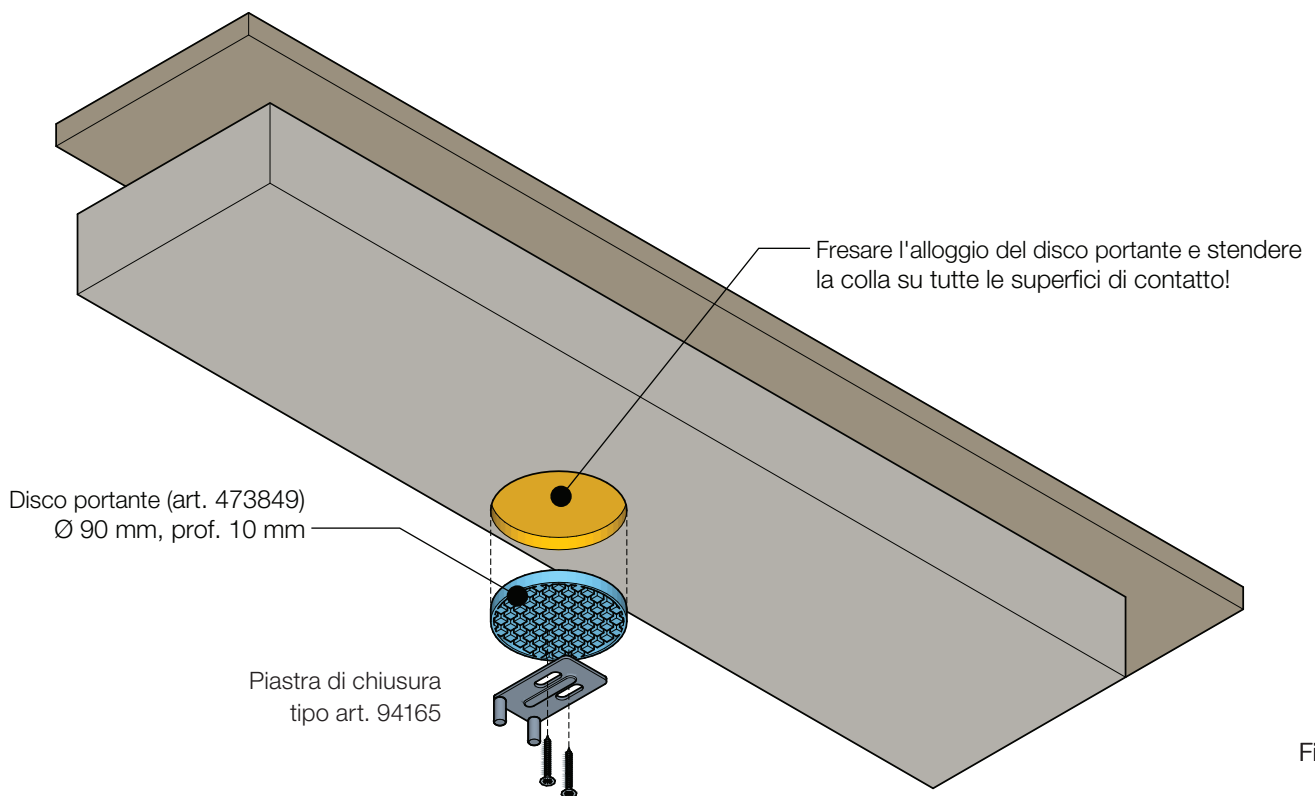
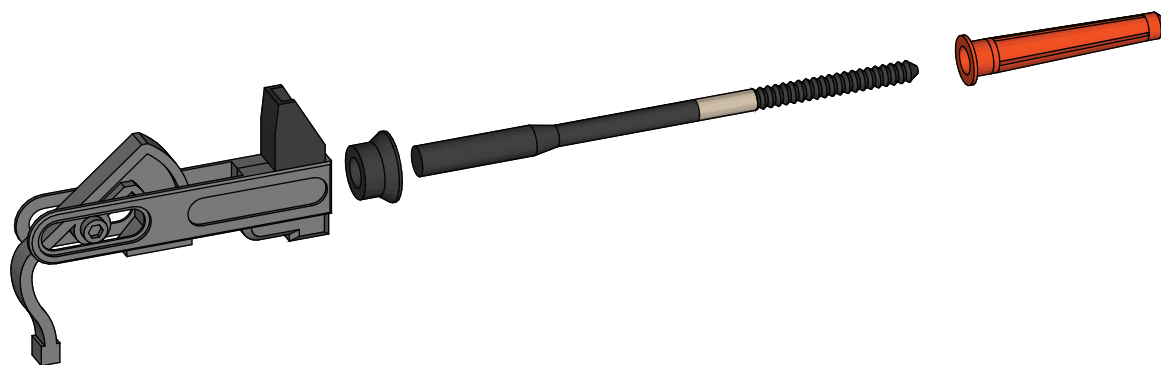
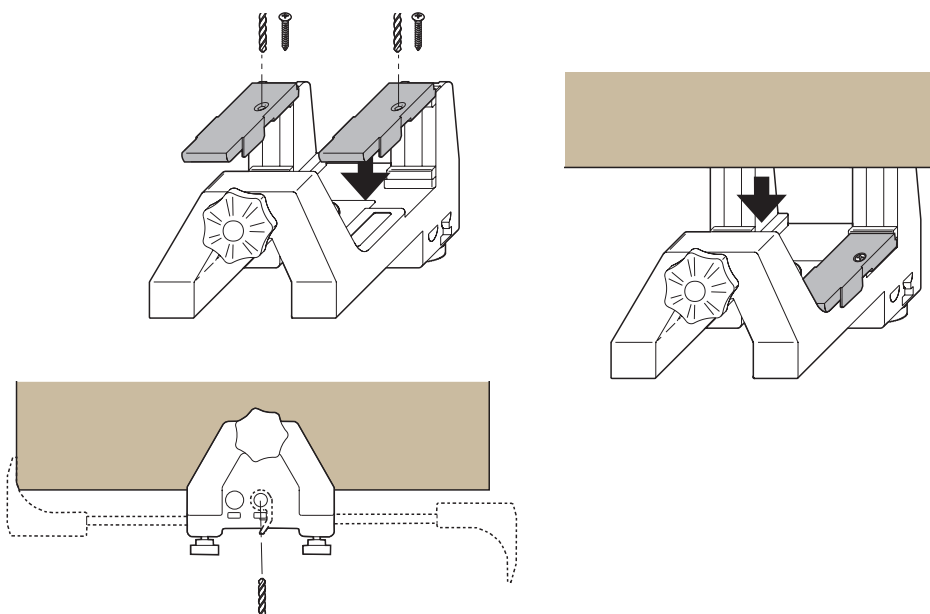


Fig. 10

### 3 Montaggio fermapersiane con taglio termico [FER]

Ⓐ Forare il muro

Dima 13009 con spessori 14483

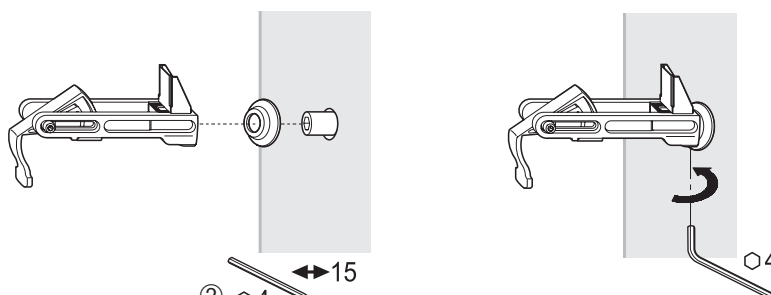


Fare riferimento alla sequenza di montaggio presente sul catalogo Proposa; rispettare le indicazioni per il montaggio su muro!

Ⓑ Montare il perno portante

Dima 13074 oppure 21748

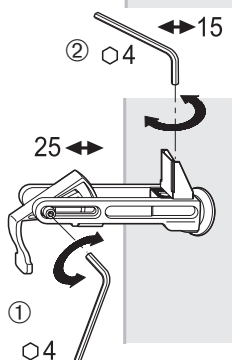
Ⓒ Montare e bloccare il fermapersiana



Ⓓ Regolare il fermapersiana

1 Regolazione spessore persiana

2 Regolazione distanza muro

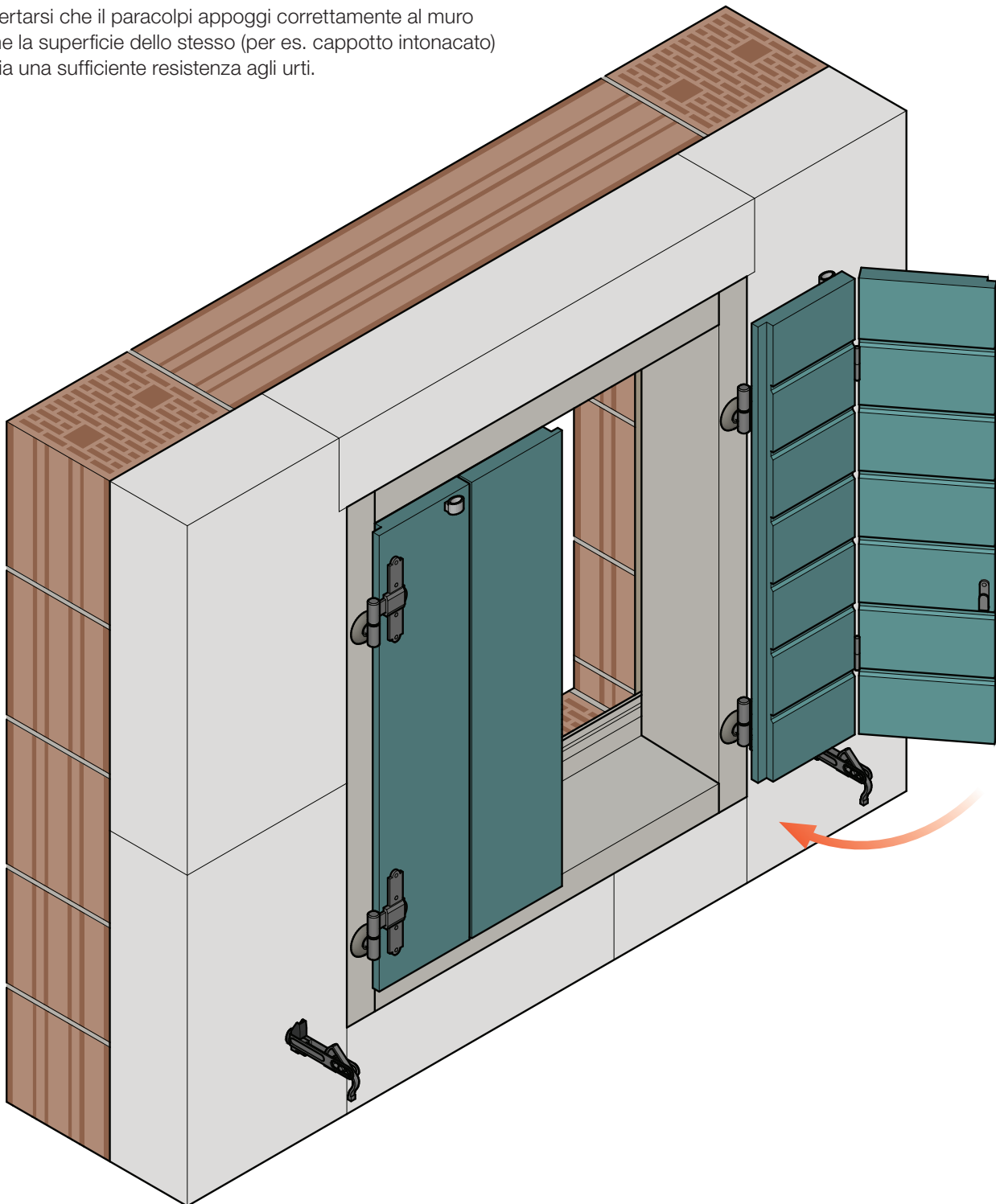




## Montaggio persiane a libro

Posizionare il fermapersiane ad una distanza corrispondente ad almeno la metà della larghezza della persiana (dal fulcro della cerniera!). E' necessario inoltre evitare, mediante l'impiego di un paracolpi, che la persiana sbatta nella parte superiore in fase di aggancio del fermapersiane.

Accertarsi che il paracolpi appoggi correttamente al muro e che la superficie dello stesso (per es. cappotto intonacato) abbia una sufficiente resistenza agli urti.





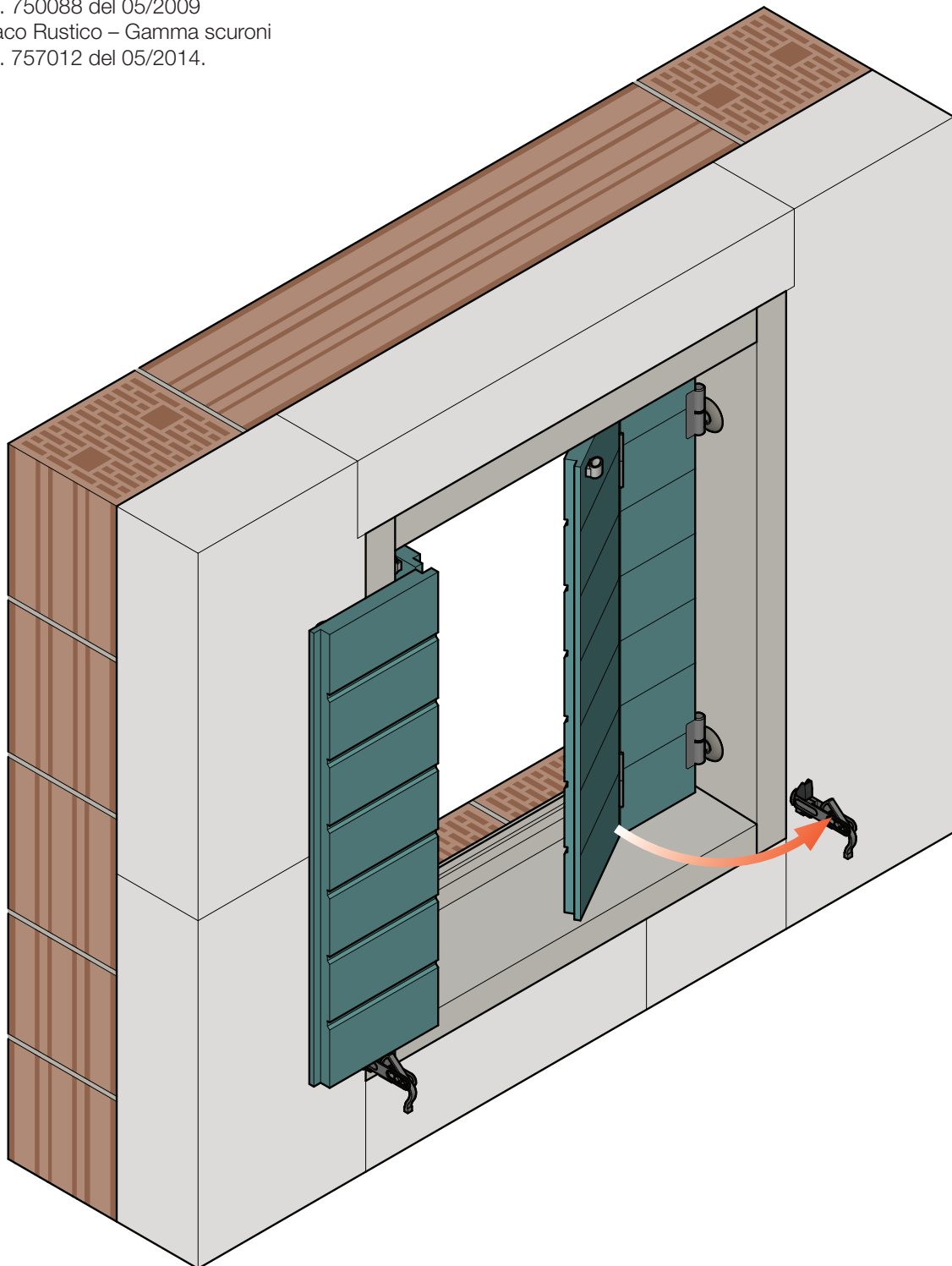




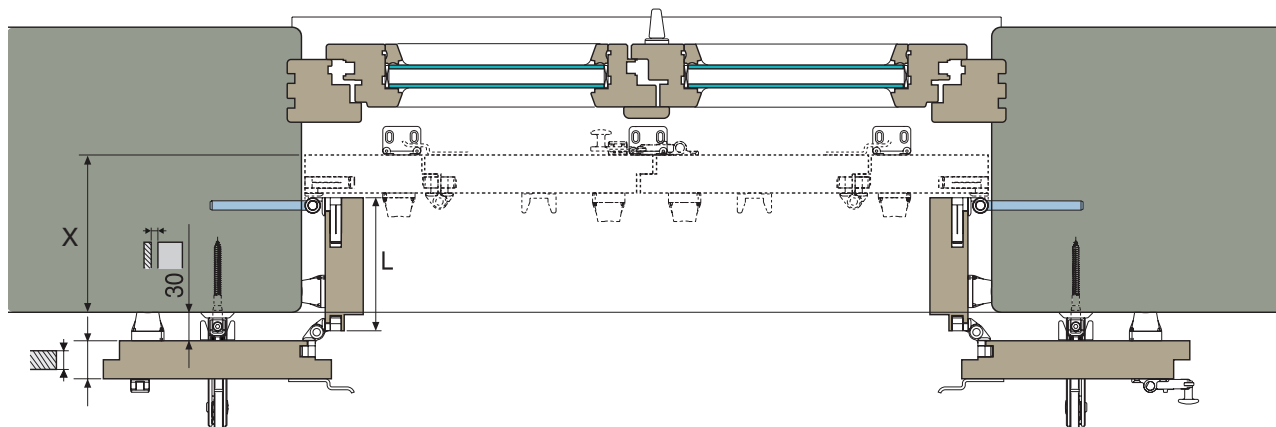
## Soluzioni 'alla veneta'

L'istruzione riguarda il fissaggio del cardine della spalla LIBRA con TPP: per le istruzioni di montaggio complete di persiane alla padovana fare riferimento alle istruzioni di montaggio:

- Maco Rustico – Persiane alla padovana ed alla vicentina  
art. 750088 del 05/2009
- Maco Rustico – Gamma scuroni  
art. 757012 del 05/2014.



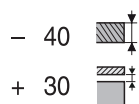
Esempi di costruzione persiane alla Padovana - estratto dalle istruzioni di montaggio  
*Maco Rustico – Persiane alla padovana ed alla vicentina.*



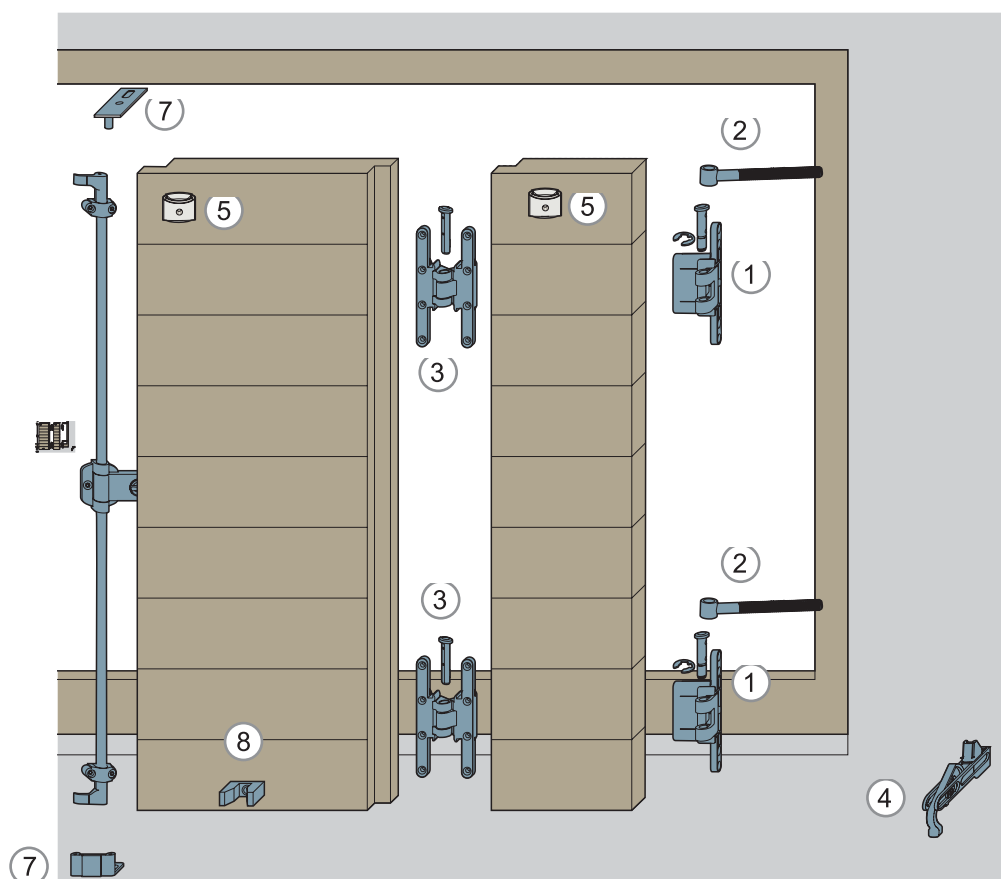
Lista dei componenti

- |  |                         |
|--|-------------------------|
| ① Bandella per persiana alla Padovana<br>Montaggio su muro | ⑤ Paracolpi             |
| ② Cardine per bandella alla Padovana                       | ⑥ Chiusura              |
| ③ Cerniera centrale per persiana alle Padovana             | ⑦ Piastra di chiusura   |
| ④ Fermapersiana  | ⑧ Delimitatore laterale |

$$L = X - 17$$



$$L = X - 27$$



## Montaggio portacardine

Utilizzare il cardine cod. 357305 (fig. 11) o 467312, ovvero con lunghezza L mai inferiore a 100 mm.

La lunghezza della parte filettata del gambo deve essere tale, da trovarsi completamente all'interno del blocchetto in TPP (Thermo Plastic Polymer).

Il foro d'inserimento deve essere passante (quindi 40 mm), completamente riempito dalla parte filettata del gambo (fig. 12) e praticato all'interno del campo illustrato a pagina 30 (fig. 14).



Per l'inserimento del cardine praticare un foro passante  $L=40\text{mm}$  attraverso il blocchetto in TPP con una punta universale  $\varnothing 8\text{mm}$

La punta del gambo deve essere sempre dotata di invito per consentire l'ingresso corretto nel foro cardine. Qualora risulti necessario accorciare il gambo, la svasatura va eseguita verso la punta e non verso il gambo (fig. 11)! L'avvitamento del cardine direttamente nel foro d'inserimento crea un filetto autobloccante.



Non è richiesto né permesso l'uso di alcun tipo di tassello, comprese colle e malte chimiche.

Per ragioni legate alla sicurezza, lo sforzo per l'avvitamento del cardine risulterà elevato (almeno 13 Nm). Non tentare assolutamente di ridurre meccanicamente o con utilizzo di lubrificanti lo sforzo di avvitamento. Per assicurare nel tempo la tenuta del cardine, questo va avvitato una sola volta, poiché ripetuti inserimenti ed estrazioni possono ridurre l'effetto autobloccante.

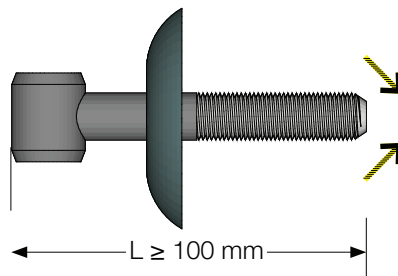


Fig. 11

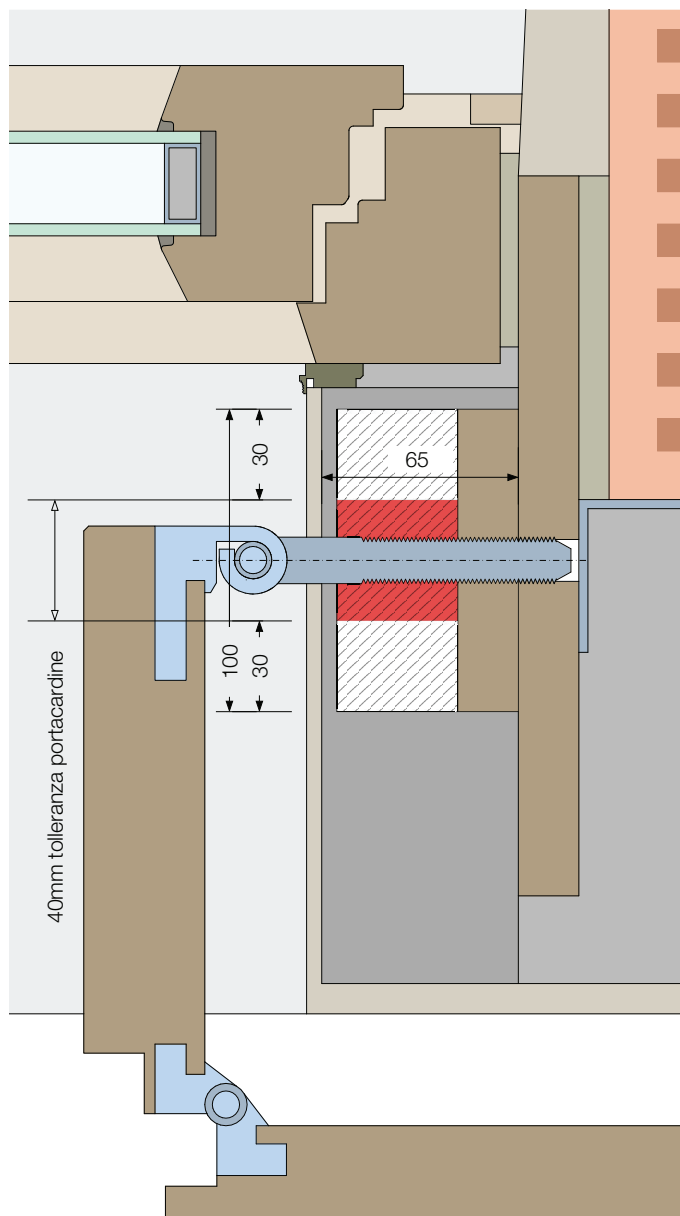
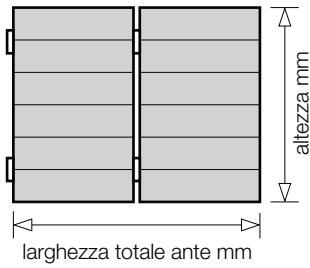
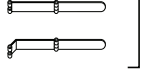




Fig. 12

# Bandelle alla mestrina e alla padovana

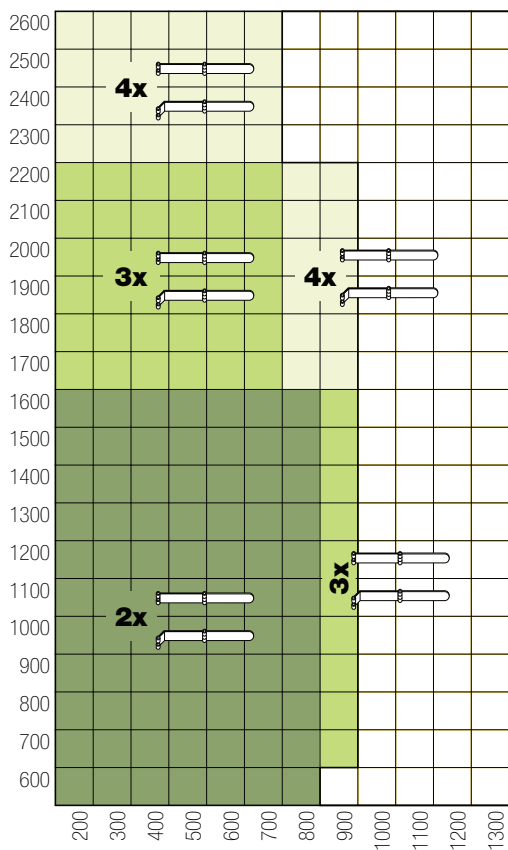
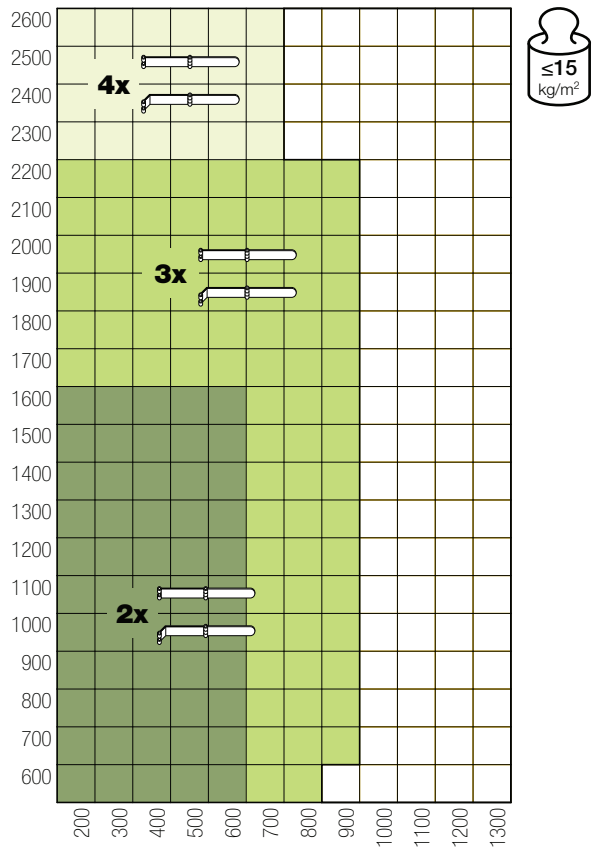


Nelle aree colorate dei grafici sono indicate quali e quante bandelle è obbligatorio montare!

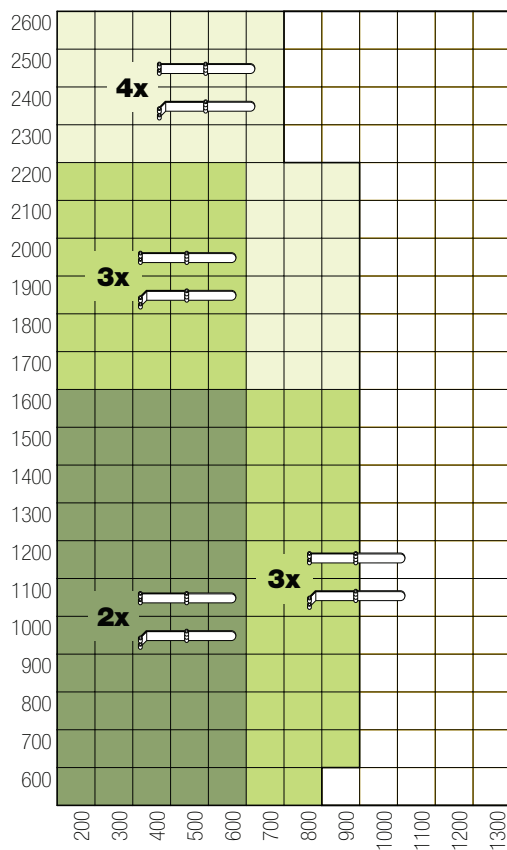
Per esempio: **3x** 

indica che bisogna montare 3 bandelle di tipo **senza zanca**  oppure **con zanca a filo\*** 

\* ≤ 24 mm



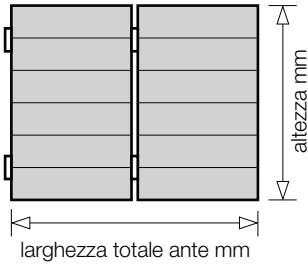
≤20  
kg/m<sup>2</sup>




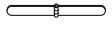
≤25  
kg/m<sup>2</sup>





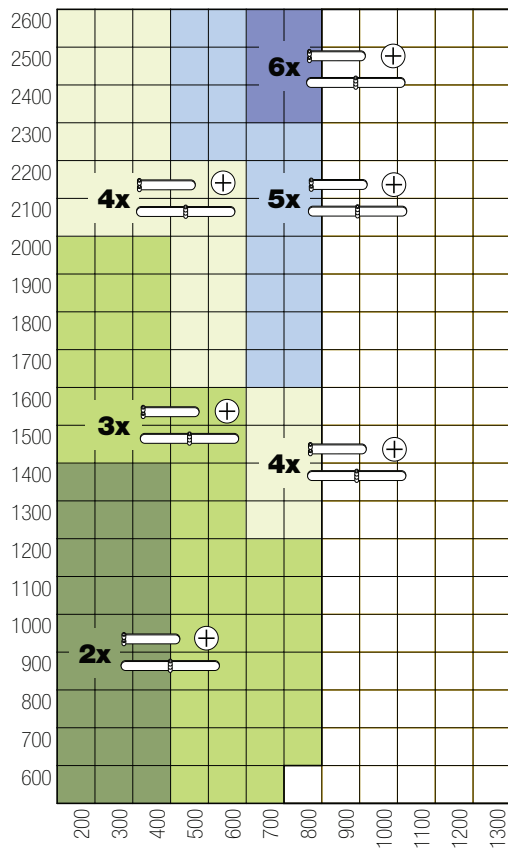
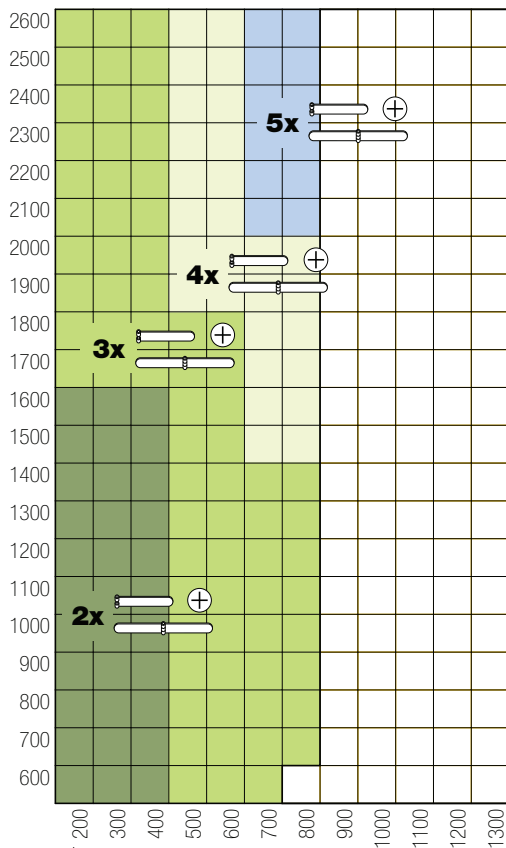
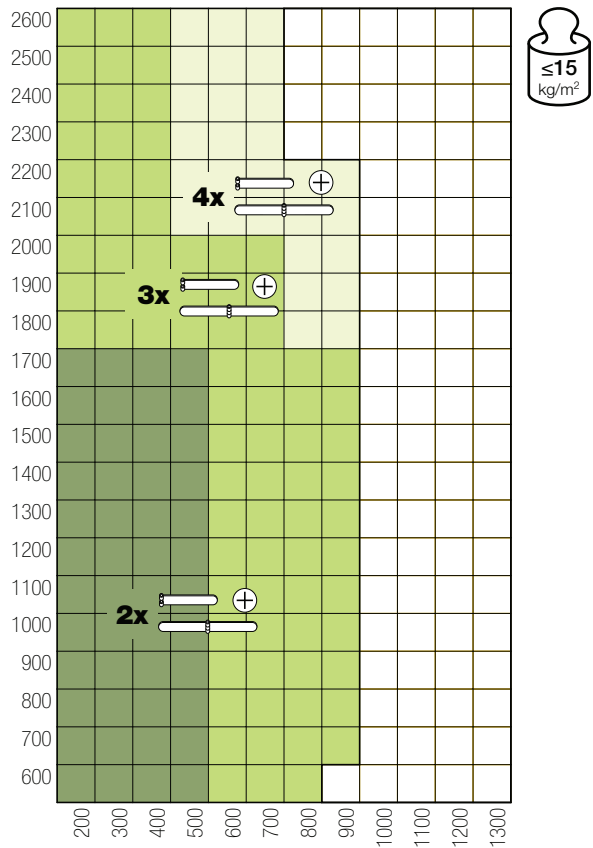
# Bandelle alla vicentina



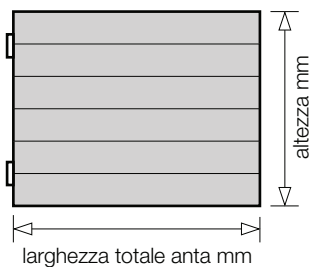
Nelle aree colorate dei grafici sono indicate quali e quante bandelle è obbligatorio montare!

Per esempio: **3x**  

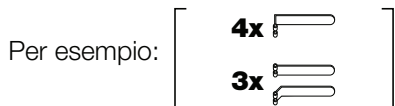
indica che bisogna montare 3 bandelle **dritte**  e 3 **doppie** 



# Bandelle dritte



Nelle aree colorate dei grafici sono indicate quali e quante bandelle è obbligatorio montare!



indica che bisogna montare 3 bandelle per anta singola **dritte** oppure con **zanca a filo\*** ; invece occorrono 4 bandelle con **zanca a 90°**

\* ≤ 24 mm

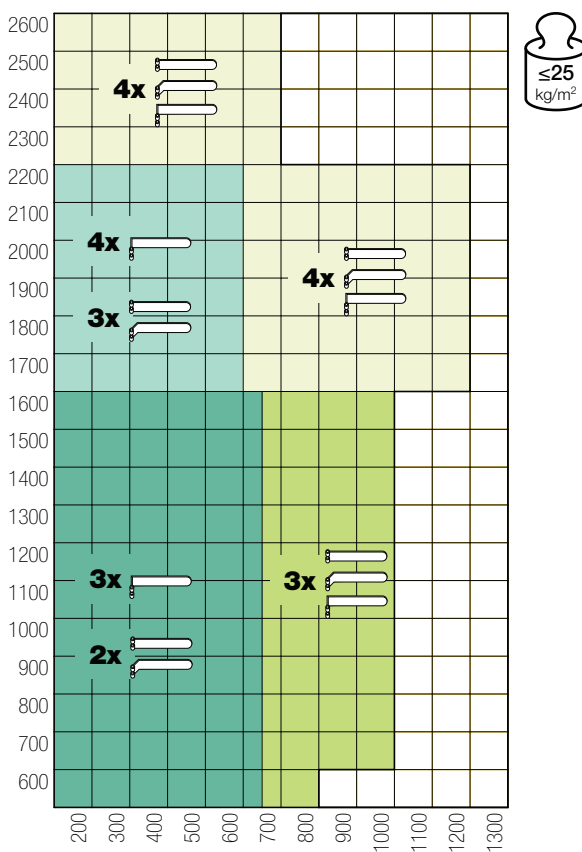
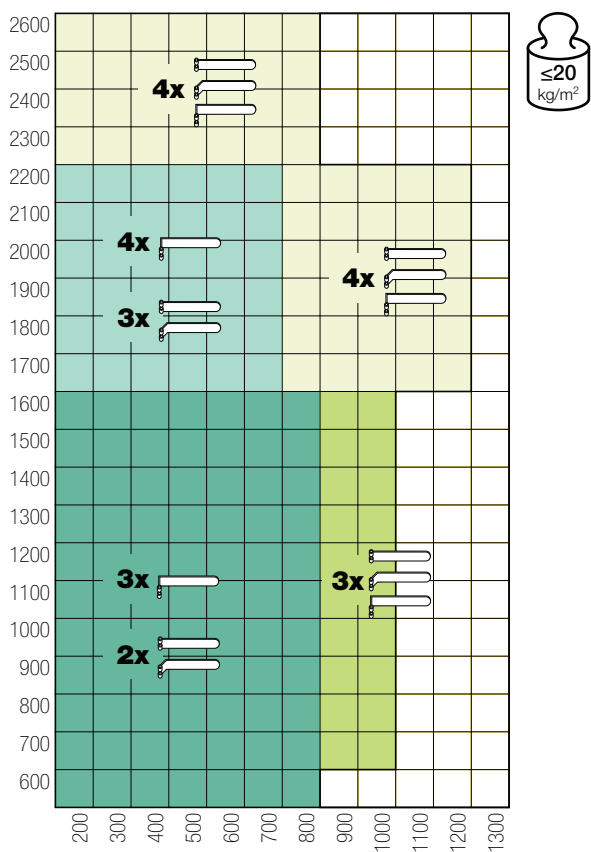
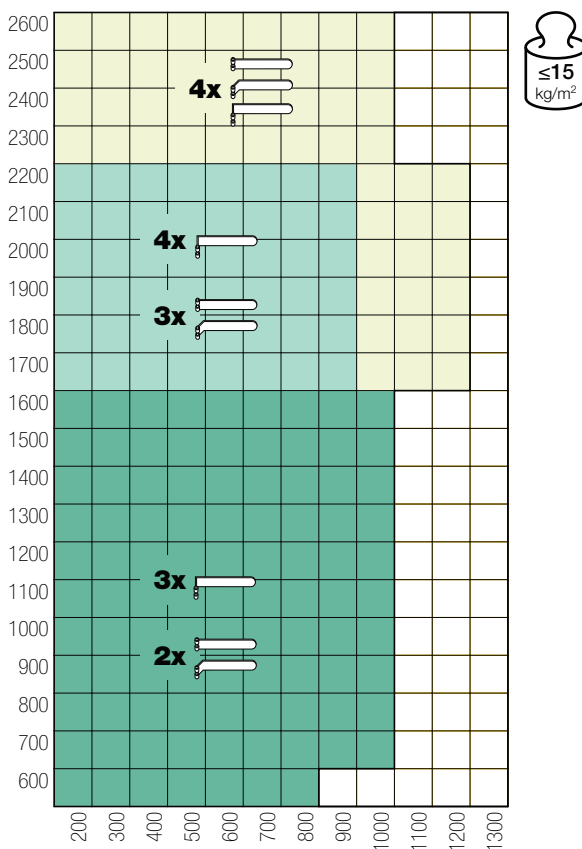


Fig. 13

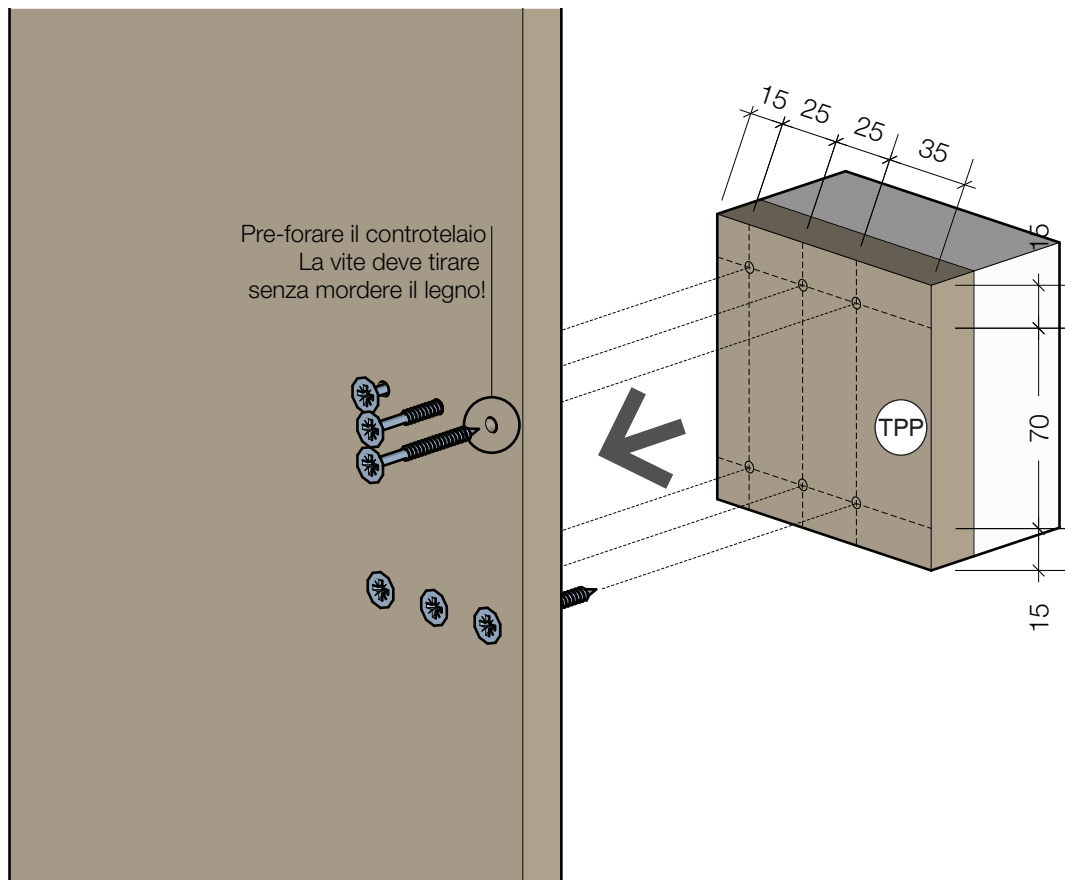
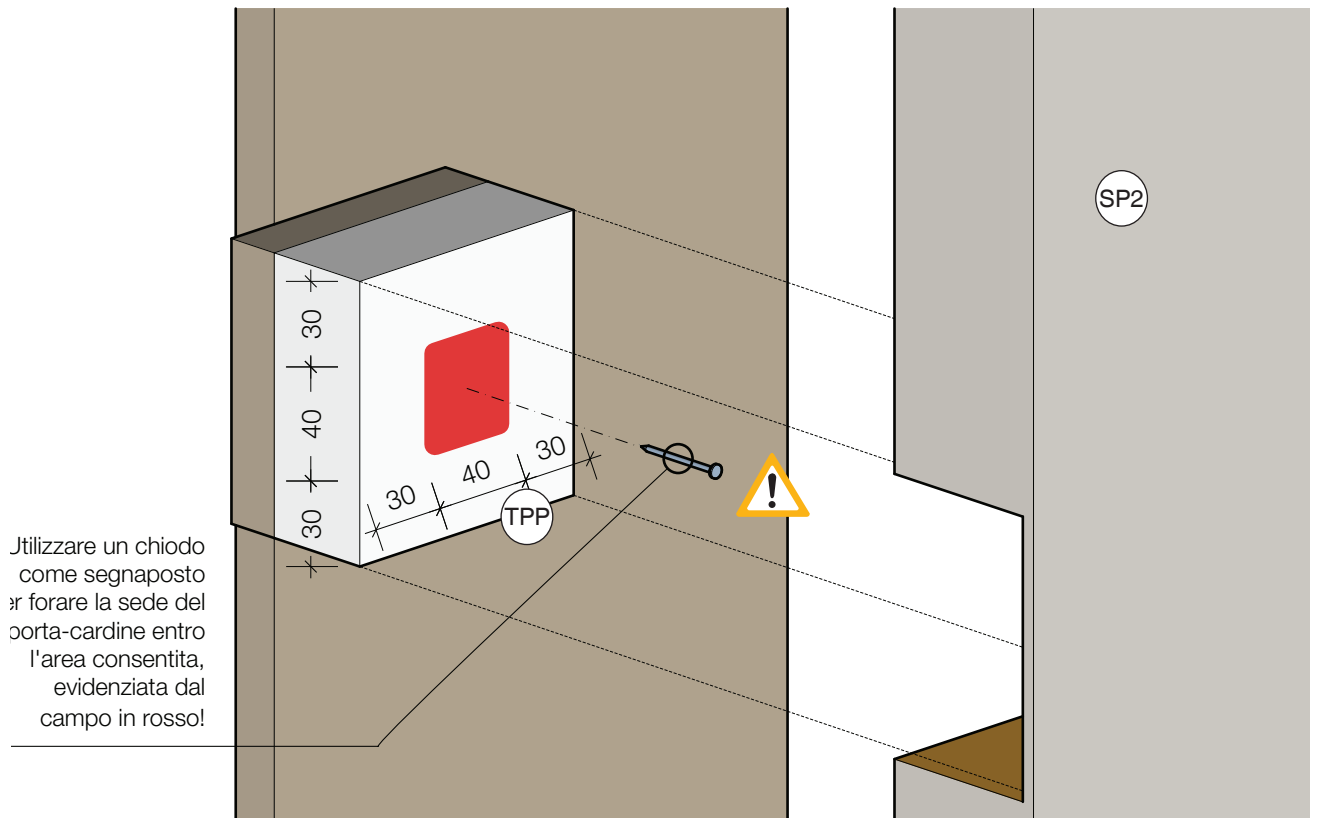


Fig. 14





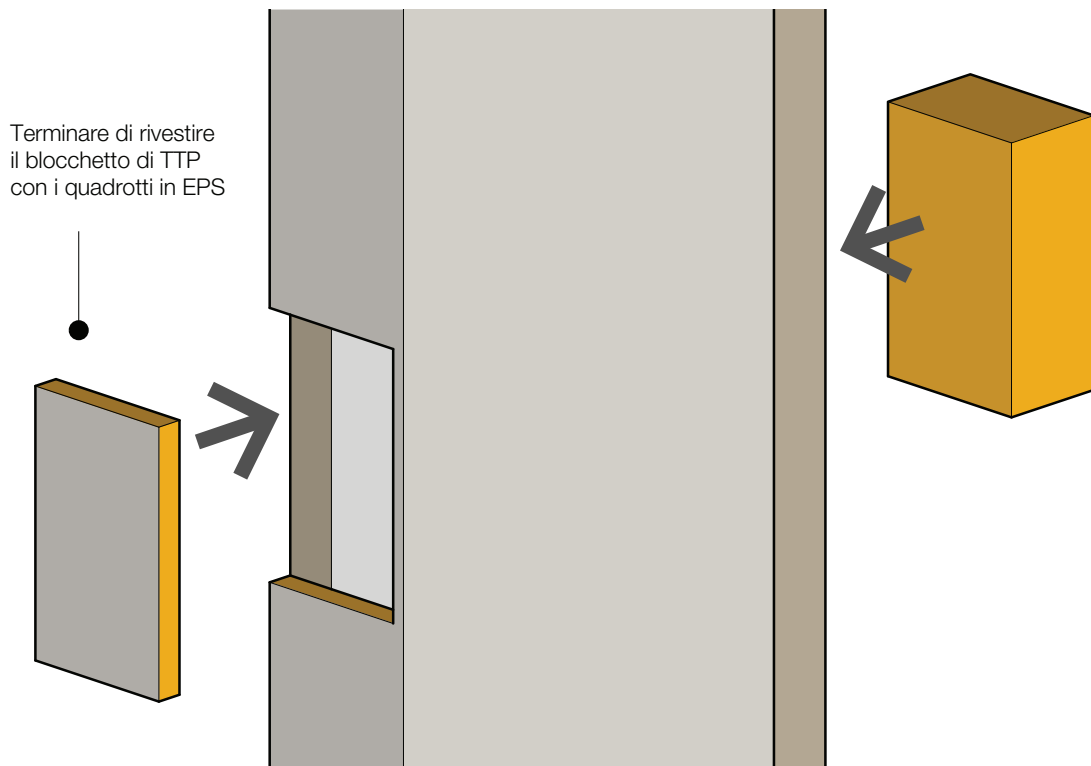


Fig. 15

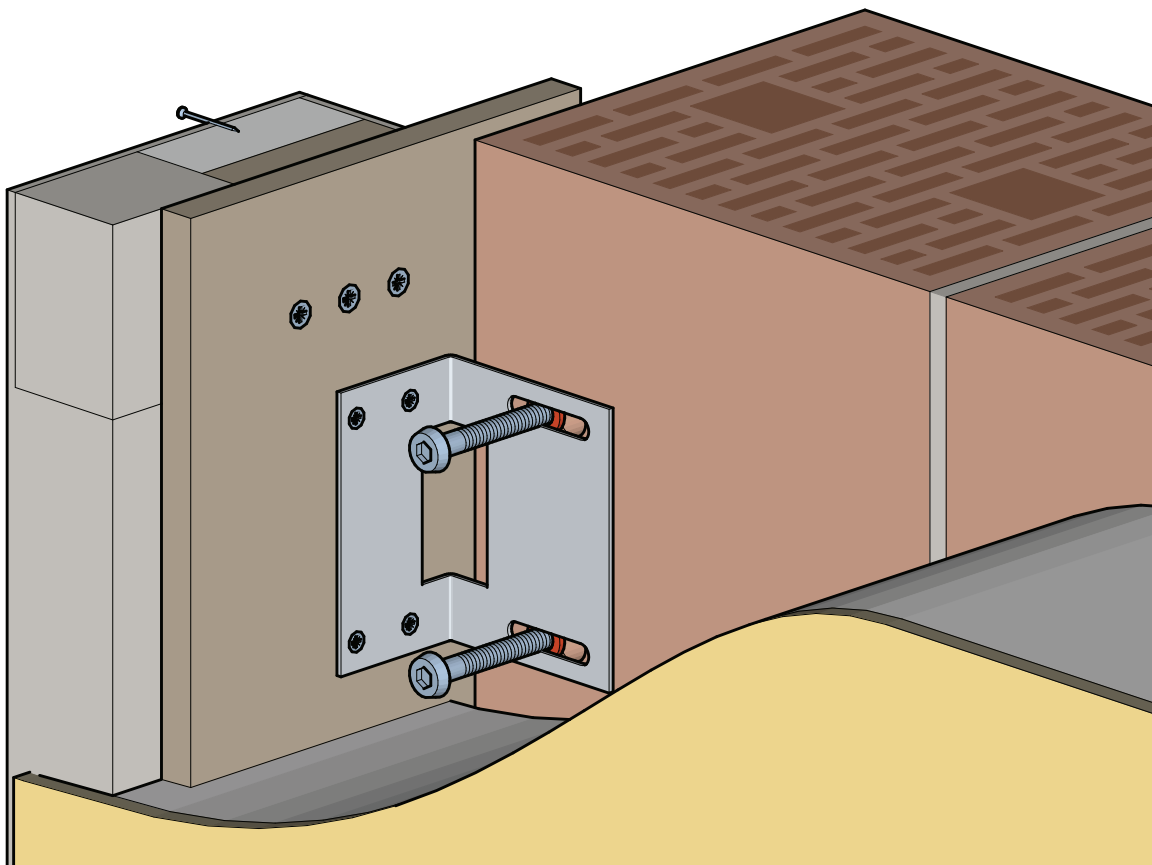


Fig. 16



## Lista codici

---

### Componenti telaio

463005	Piastra di fissaggio angolare
101598	Cardine a muro M12 x 170mm con regolazione in altezza
101589	Cardine a muro M12 x 170mm
464298	Colla COSMO PU-100.110 per Libra cartuccia 310ml
94157	Piastra di chiusura R7 40x14 con perno H=20mm
94165	Piastra di chiusura ad angolo M2 perni D=8mm senza tasselli e viti
94243	Piastra di chiusura ad angolo M2 perni D=10mm nero opaco
473882	Blocchetto in TPP da 100x100x40 mm per Libra Portacardine bianco
467827	Distanziale isolante in EPS per sottobancale
469585	Sottobancale isolante in EPS inclinato SM=270mm L=1.900mm
479343	Sottobancale isolante in EPS inclinato 1 grado SM=460 mm L=1.900mm
469301	Pannello in EPS con incastri e giunzione spalle 45x1200 L=2.000mm
461323	Vite tassello di fissaggio Nylon 17x50mm testa svasata piana
461681	Inserto per vite in nylon
42929	Paracolpo
43556	Spessore da 5 mm per paracolpo
43559	Spessore da 10 mm per paracolpo

---

### Per persiane a libro: spessore totale ante impacchettate

10871	Fermapersiane gr.3 (91-115mm) per perno portante
10874	Fermapersiane gr.4 (116-140mm) per perno portante

---

### Per persiane alla padovana

357305	Cardine a muro per persiane alla padovana
467312	Cardine per bandelle alla mestrina
10680	Fermapersiana per spessore 15-40
10685	Fermapersiana per spessore 41-65
41138	Delimitatore laterale

---

### Spessore cappotto

103139	80 – 100mm	Perno portante con taglio termico
103140	100 – 120mm	Perno portante con taglio termico
103141	120 – 140mm	Perno portante con taglio termico
103142	140 – 160mm	Perno portante con taglio termico





Questo documento rappresenta lo stato dell'arte dal punto di vista tecnico alla data di pubblicazione. Vi preghiamo di prestare attenzione agli aggiornamenti costanti sul sito [www.maico.com](http://www.maico.com), sezione "Download".

Edizione	Nota	Pagine
06/2017	Nuova edizione aggiornata	
01/2020	Modifica valori di inclinazione	pag. 17
01/2023	Modifica misura viti	pag. 17